



FOREWORD:

April 20th, 2020

The date of the book reveals the circumstances of which the guide was created.

2020 was a year that was built on our highest anticipations, but it turned out to become a year greatly affected by a global pandemic, where each and everyone witnessed how the world, as we knew it, would be forever changed.

The pandemic guest was a virus named Covid-19. It made us lock down all our social activities, and terms like “alone together” and “social distancing” became a common condition all across the world. Once and for all we felt just how connected we are to one another;

If one falls, we all fall.

Our connectedness meant a new type of togetherness being apart;

We connected and gathered socially online, toasting and keeping hope up with our video cameras on, still allowing each other to come on the other side of our walls, because we still had much to share; New home projects.

Never before did we bake as much sourdough bread together being apart.

Fermenting, improving, preparing, fixing became ways to kill time, slow down and reflect upon the ways we live, asking ourselves what could happen if we start taking matters into our own hands, and construct what we need, and stop being concerned of what we think we want.

A-A Collective seized the moment and asked 80 students from The Royal Danish Academy of Fine Arts, School of Architecture to connect on a joint project: Design and build a chair using only household tools and basic, affordable materials. 63 conceptual and playful chairs were built, and the design recipe for each and every chair is archived within this book.

The project was greatly inspired by Enzo Mari’s Autoprogettazione, and there are many beautiful gestures within A-A Collective’s workshop theme; It brought people together during a time of separation, it brought focus to what we can achieve using tools and bare hands, and it shed light on the beauty of democratic design, where playfulness, connectedness and modesty thrive in an open source environment.

Camilla Stig / studio PNEUMA

INTRODUCTION:

The guidebook was produced during a time where the world was closed and consumerism was on hold due to the Covid-19 pandemic.

The workshop was arranged by **A-A Collective** and completed by 80 students from **the Royal Danish Academy of Fine Arts, Schools of Architecture, Design and Conservation - Institute of Architecture, Urbanism and Landscape**.

Students and teachers in home isolation around Europe, from a total of 5 different countries, completed the virtual workshop in one week. Students could only build with household work tools and materials available from their local builders merchant.

Due to current restrictions, the workshop draws inspiration from the principles of **Enzo Mari's classical Autoprogettazione** collection. The students were challenged not only to design a chair, but also to do a manual of their design, allowing other people to "copy" it.

The guidebook contains a total of **63 different designs, created and supplied by students** that should be credited if future purpose goes beyond this guide. The manual and its instructions should be considered only as inspiration, as the designers hold no responsibility. That being said most designs have been tested 1:1. This manual can be and should be used as much as needed for private use only.

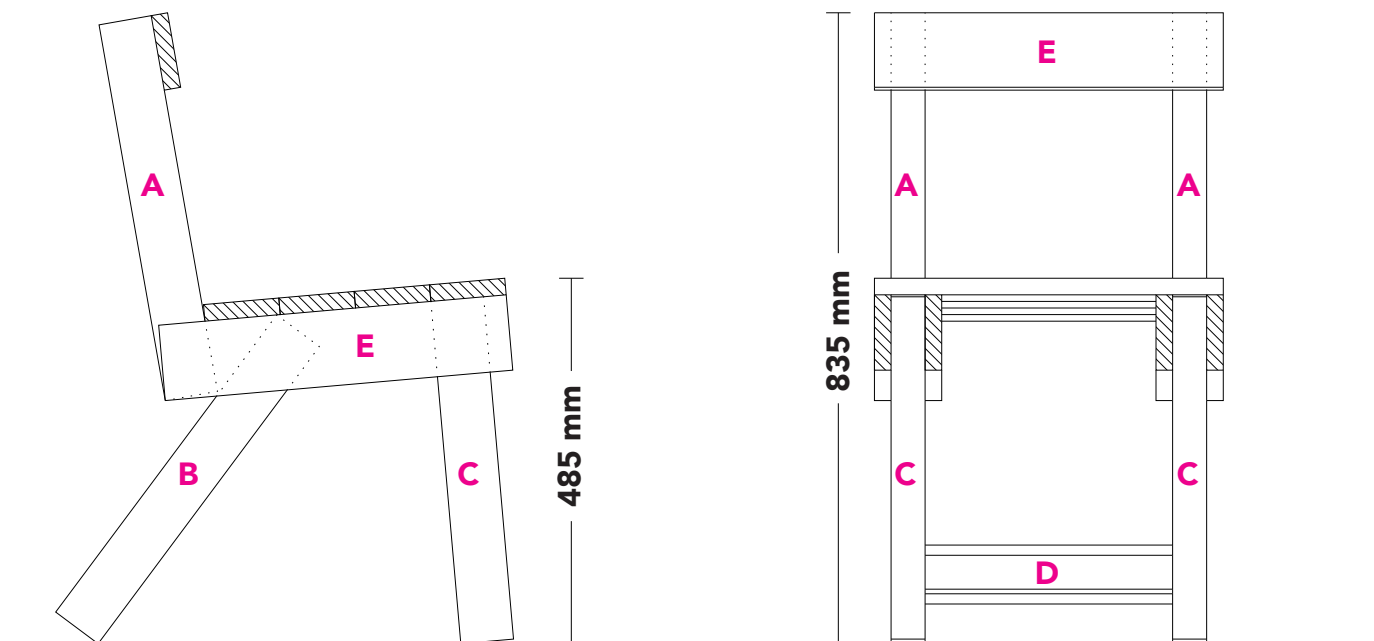
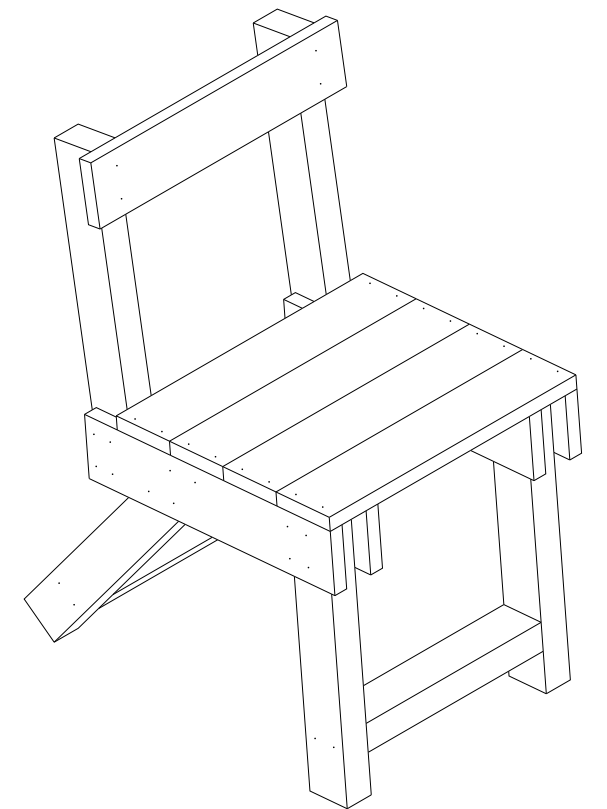
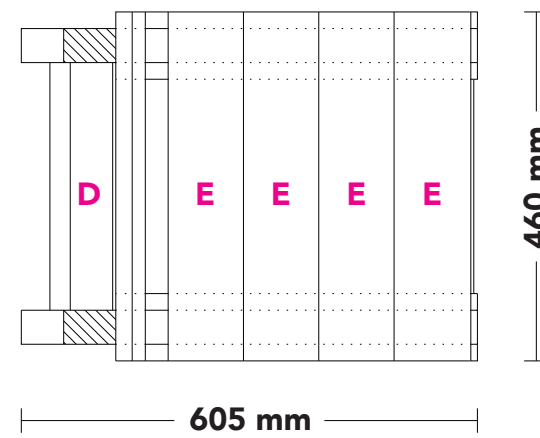
The full manual can also be downloaded for free here:

<https://www.a-a-collective.com/writing>

Students: First and second year students from the Institute of Architecture, Urbanism and Landscape: Astrid Marie Strandbygaard, Kristina Andreassen, Frida Guldagger Anthony, Lea Ingemann Bjerg, Jonas Hein Børglum, Aida Bjørn Cappai, Victor Andreas Ketil Carlsen, Frederikke Ellehauge, Lise Lindholt Gammelgaard, Lucia Rosa Thorup Harder, Frode Hertzberg Heldaas, Marinus Høgh, Magnus Baadsgaard Høst, Charlotte Gjørtler Jensen, Morten Kjærgaard Jensen, Daniela Kietz, Katrine Lenau Klint, Michael Lysdal Lange, Laura Rahbæk Larsson, Anders Eugen Lund, Clara Mandrup-Poulsen Lundgaard, Victoria Bordinggaard Marcussen, Benjamin Iskov Meulengracht, Flora Tosti Moestrup, Bjørt Karlsdóttir Mouritsen, Louis Mølgaard Nerup, Karoline Bach Nielsen, Rebekka Kiegaldigog Tapeh Nielsen, Abdiel Reigh Borbon Osias, Victor Alexander Pedersen, Victor Buch Bischoff Rasmussen, Emil Boje Sørensen, Carla Sophie Arildsen Wessung, Philip Østby Widme, Mikkel Harboe Wolff, Ceasar Samolov, Linnea Christophersen, Eskil Normann Sætre, Anne-Marie Berg, Bendik Lavik Kayser, Ebba Krigstrom, Julie Skjøt Kongsbak, Mette Korte Martinsen, Mads Christian Falkbøll, Emilie Kjærgaard Hauge, Anton Wolsk Bentzon, Amanda Marie Cornelius, Alda Sigurdsdóttir Lamhauge, Elin Trommer, Rasmus Gade-Nielsen, Lulu Leone Viktoria Hentze, Liva Lund Stensdal, Ella Finne, Moni Ahm Cappelèn, Tycho Bugge, Helene Engehagen, Katrine Elbæk Ditlev, Sofie Fanny Scherrer, Pernille Bredal Jørgensen, Line Qing Hansen, Louise Noes Kolding, Emil Viemose Wantzin, Lisa Helena Laursen, Sebastian von der Osten, Rigmor Zinck, Signe Hjorth Olesen, Frederik Mylov Olesen, Kristine Furfjord Pettersen, Amalie Rosa Hald, Christian Lavik, Kristine Nissen, Samuel Michael Franks, Magnus Baarup Noe, Tanya Aghaizadeh, Elen Mogstad Finstad, Coco Isabel Diallo Jensen

Teachers: Martin Marker Larsen, Rasmus Thue Tobiasen, Jakob Holmqvist-Larsen, Kirsten Marie Kragelund

Workshop leaders: A-A Collective



KADK, IBBL x A-A COLLECTIVE

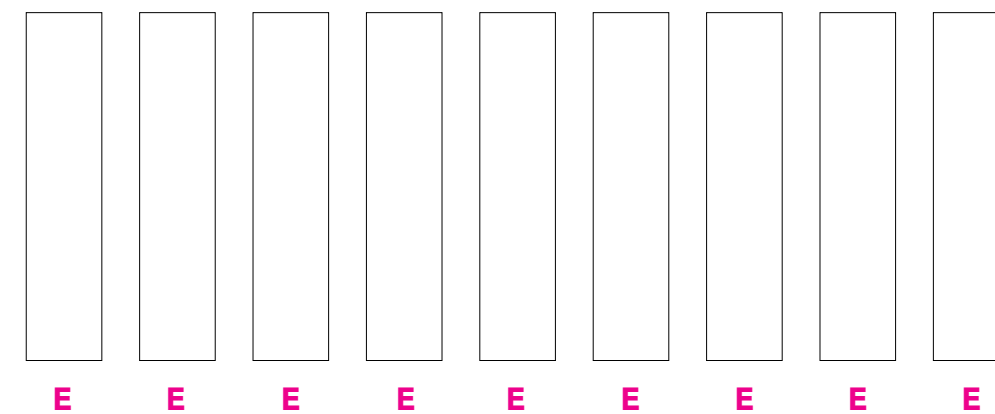
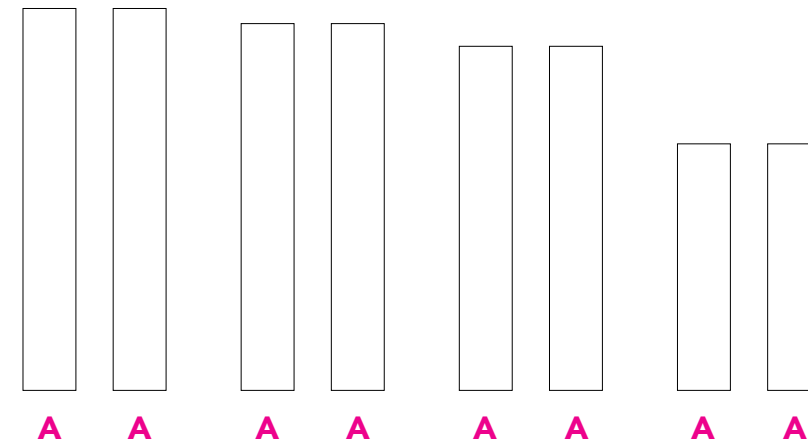
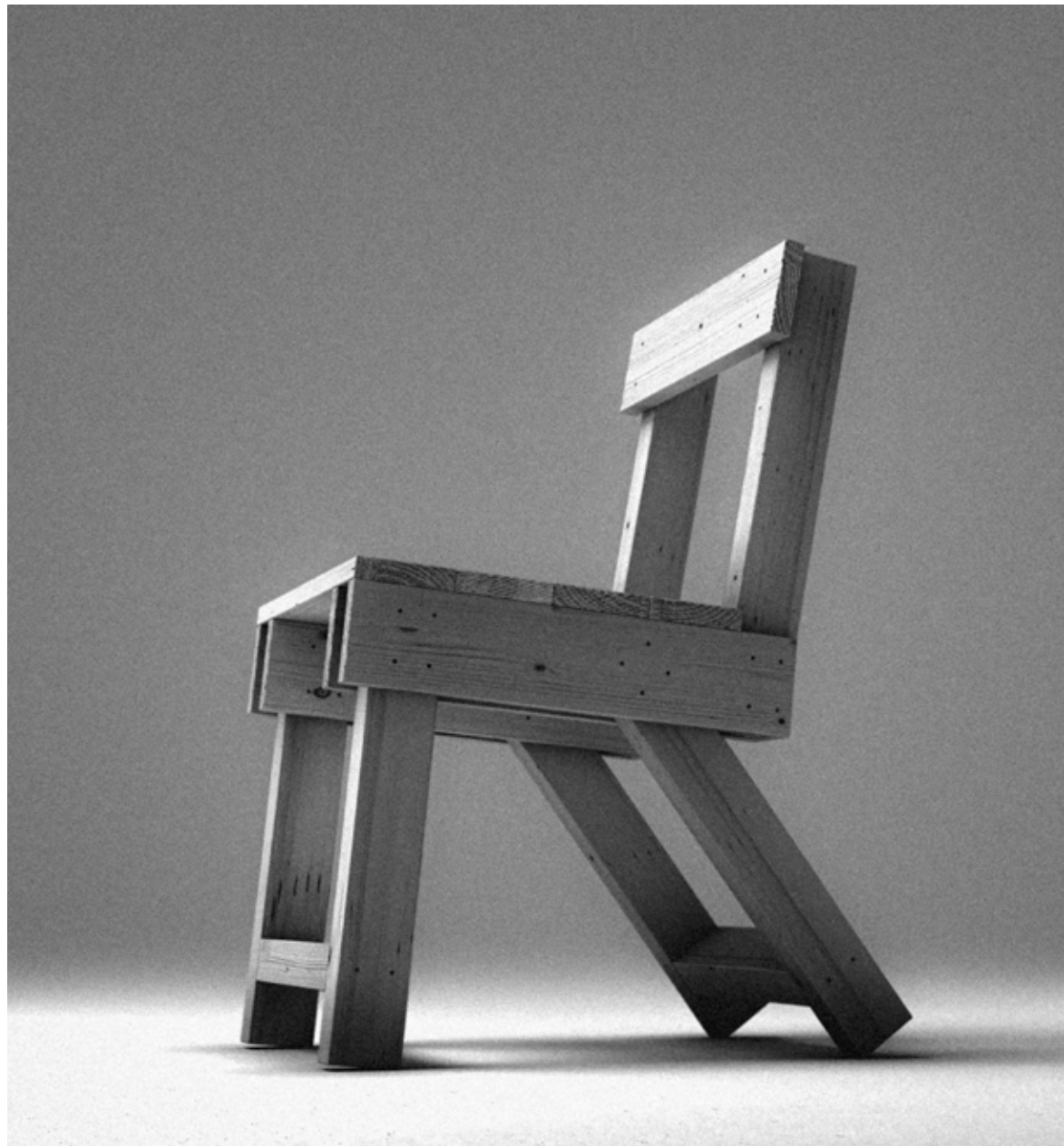
Chair: **UUA1**

Designer: **ABDIEL OSIAS**

1:10 in A3

A: Reglar hvlet - Profil: 45x70mm / 505mm / 2stk
B: Reglar hvlet - Profil: 45x70mm / 485 mm / 2stk
C: Reglar hvlet - Profil: 45x70mm / 455mm / 2stk
D: Reglar hvlet - Profil: 45x70mm / 426mm / 2stk
E: Forskallings brdder hvlet - Profil: 22x100mm / 460mm / 9stk

01



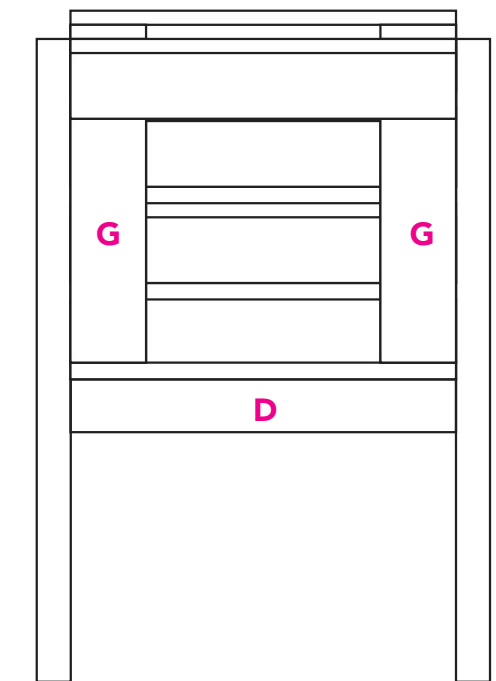
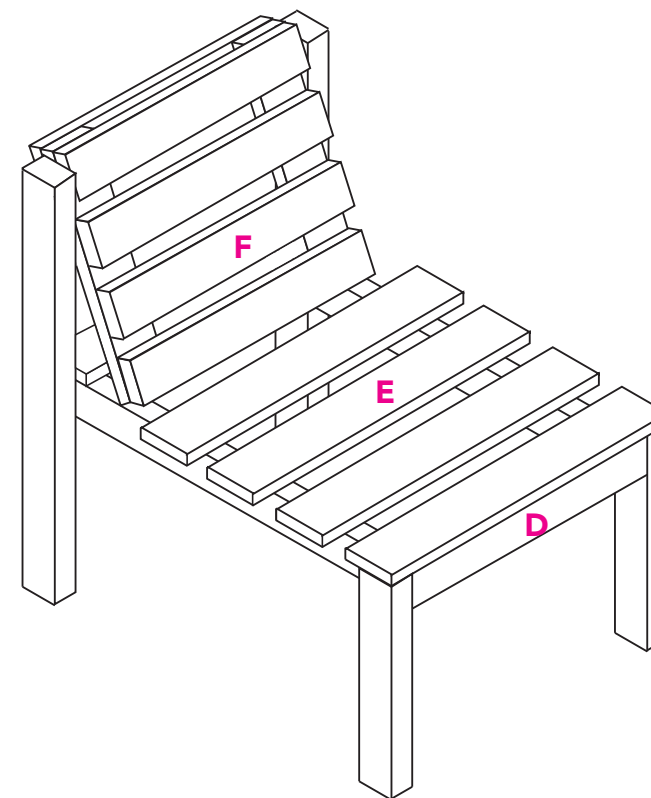
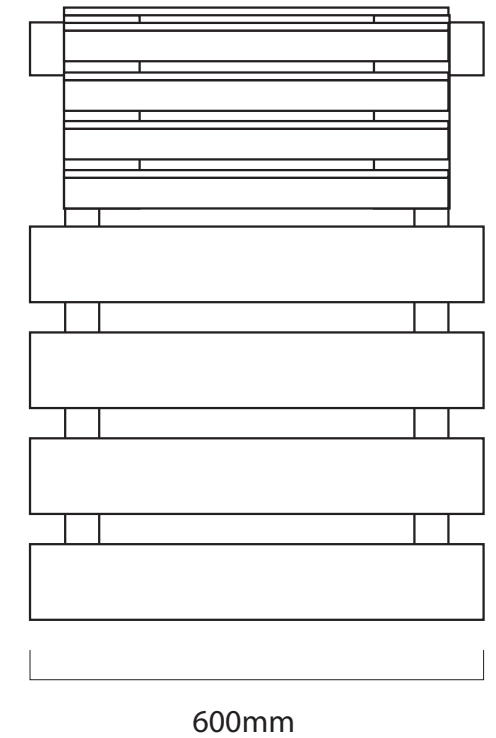
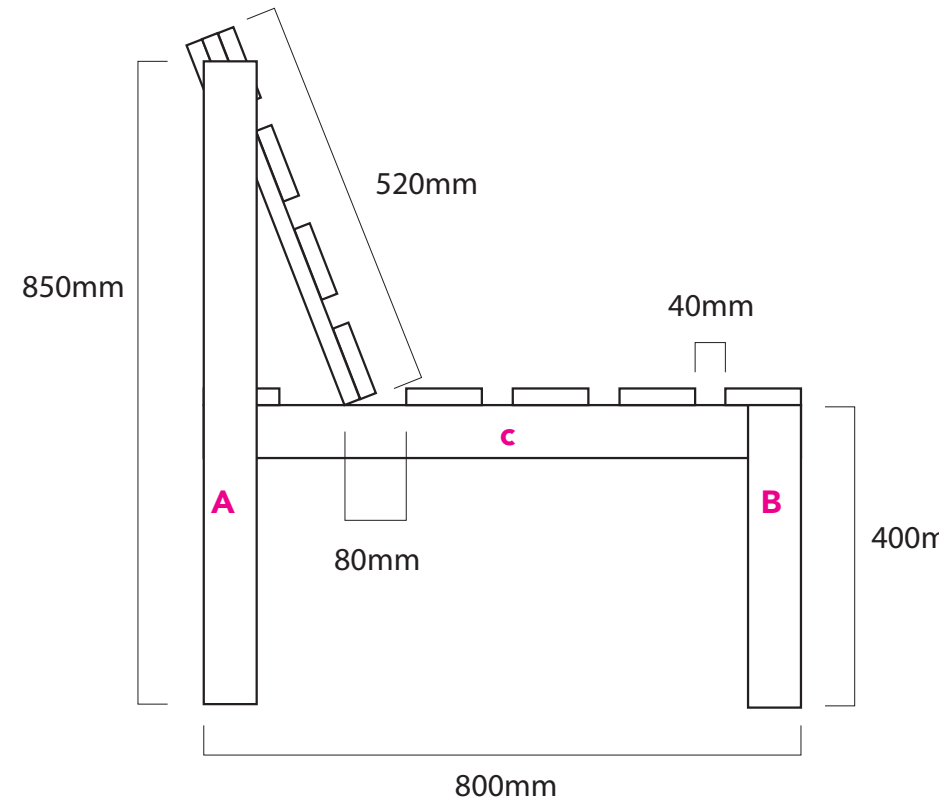
KADK, IBBL x A-A COLLECTIVE

Chair: **UUA1**

Designer: **ABDIEL OSIAS**

1:10 in A3

A: Reglar høvlet - Profil: 45x70mm / 505mm / 2stk
B: Reglar høvlet - Profil: 45x70mm / 485 mm / 2stk
C: Reglar høvlet - Profil: 45x70mm / 455mm / 2stk
D: Reglar høvlet - Profil: 45x70mm / 426mm / 2stk
E: Forskallings brædder høvlet - Profil: 22x100mm / 460mm / 9stk



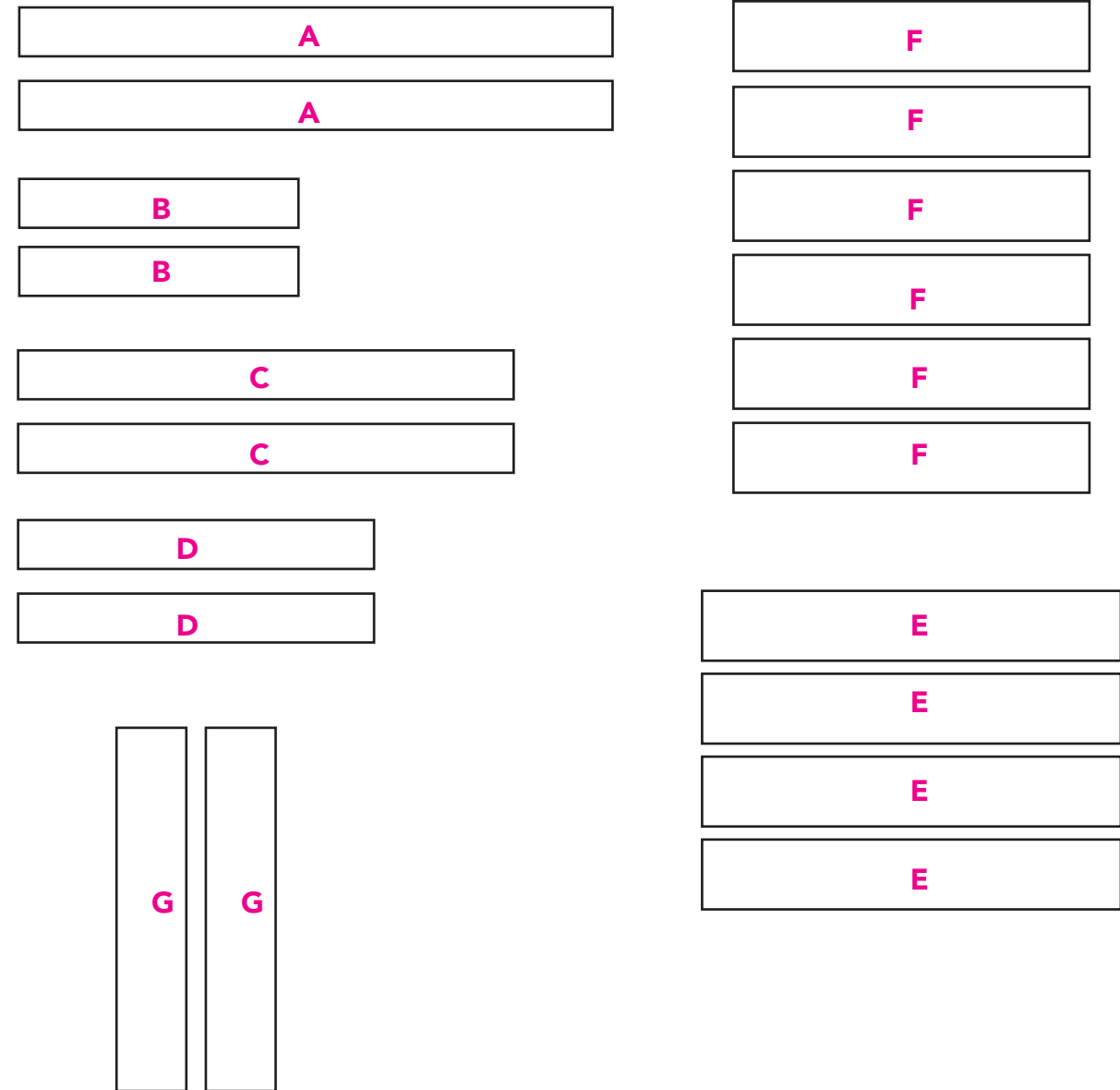
KADK, IBBL x A-A COLLECTIVE

Chair: **PALLE G**

Designer: **DANIELA KIETZ**

1:10 in A3

- A: Reglar h vlet - Profil: 45x70mm / 850mm / 2stk
- B: Reglar h vlet - Profil: 45x70mm / 400mm / 2stk
- C: Reglar h vlet - Profil: 45x70mm / 710mm / 2stk
- D: Reglar h vlet - Profil: 45x70mm / 510mm / 2stk
- E: Forskallings br dder h vlet - Profil: 22x100mm / 600mm / 4stk
- F: Forskallings br dder h vlet - Profil: 22x100mm / 51mm /



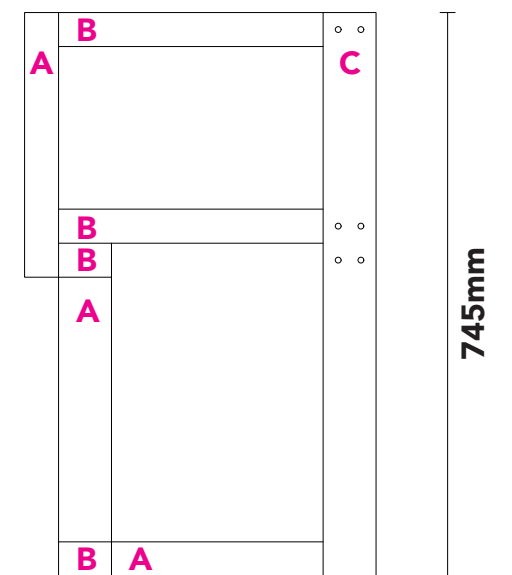
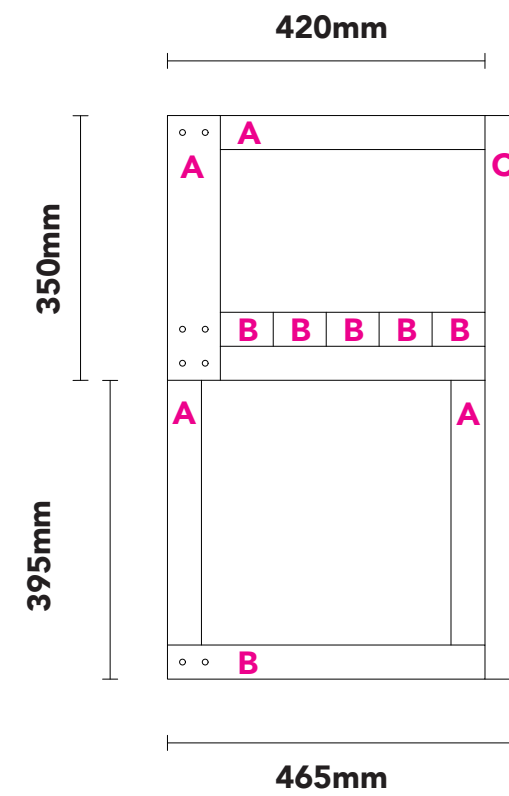
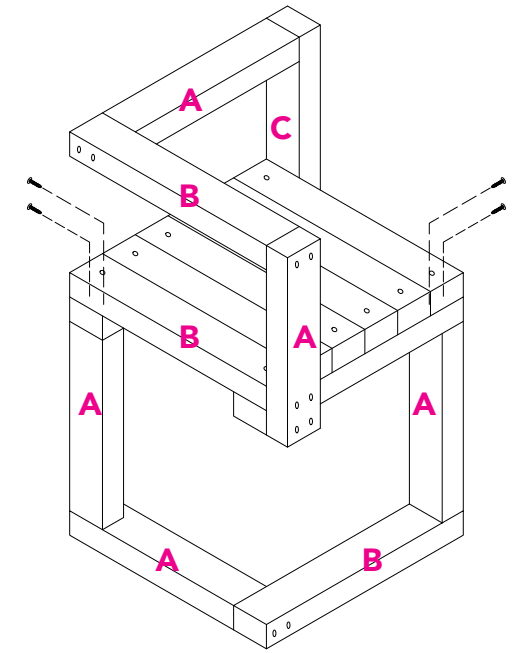
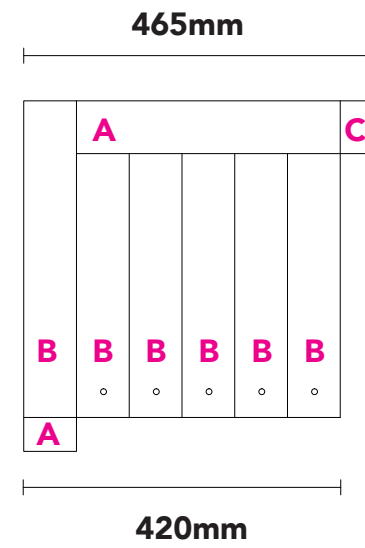
KADK, IBBL x A-A COLLECTIVE

Chair: **PALLE G**

Designer: **DANIELA KIETZ**

1:10 in A3

A: Reglar høvlet - Profil: 45x70mm / 850mm / 2stk
B: Reglar høvlet - Profil: 45x70mm / 400mm / 2stk
C: Reglar høvlet - Profil: 45x70mm / 710mm / 2stk
D: Reglar høvlet - Profil: 45x70mm / 510mm / 2stk
E: Forskallings brædder høvlet - Profil: 22x100mm / 600mm / 4stk
F: Forskallings brædder høvlet - Profil: 22x100mm / 51mm / 6stk
G: Forskallings brædder høvlet - Profil: 22x100mm / 52mm / 2stk



KADK, IBBL x A-A COLLECTIVE

Chair: **ARENA**

Designer: **AMALIE ROSA HALD**

1:10 in A3

- A: Reglar hvlet - Profil: 45x70mm / 350mm/ 5 stk
- B: Reglar hvlet - Profil: 45x70mm / 420mm/ 10 stk
- C: Reglar hvlet - Profil: 45x70mm / 745mm/ 1 stk
- D: Kort skrue / 32 stk
- E: Lang skrue / 4 stk

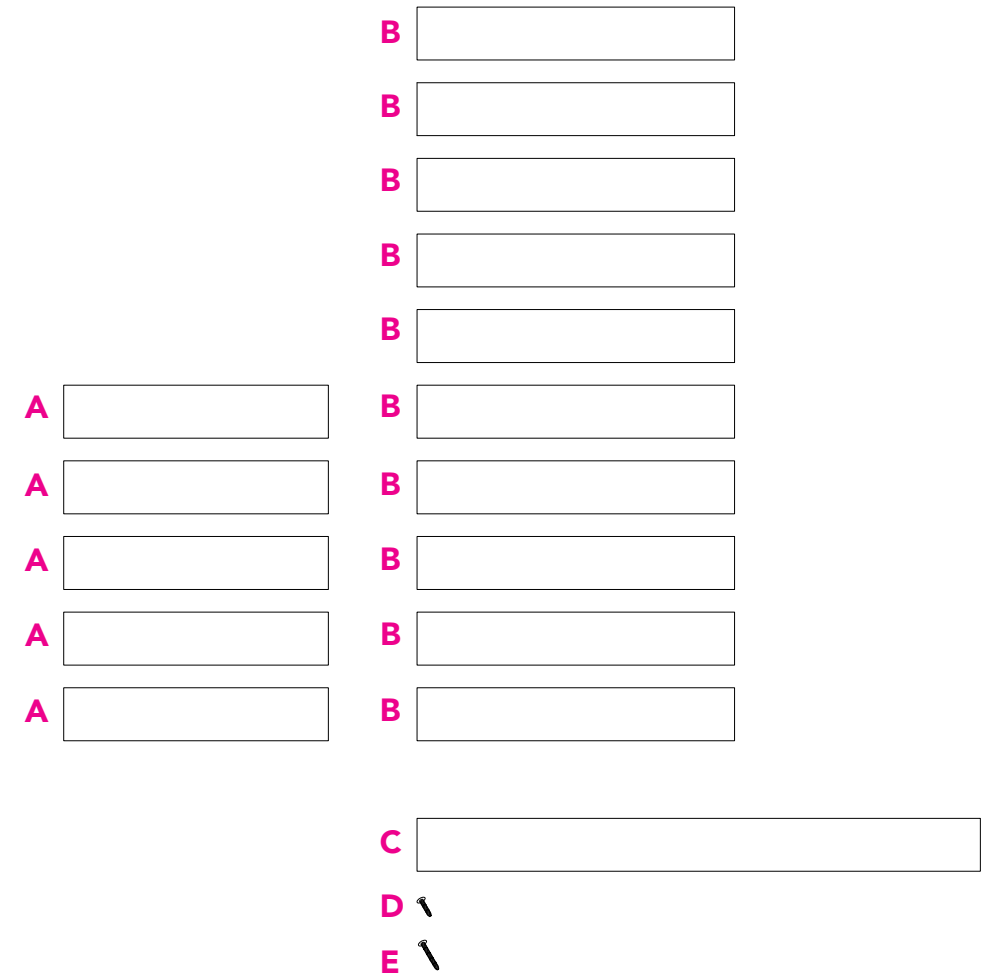


KADK, IBBL x A-A COLLECTIVE

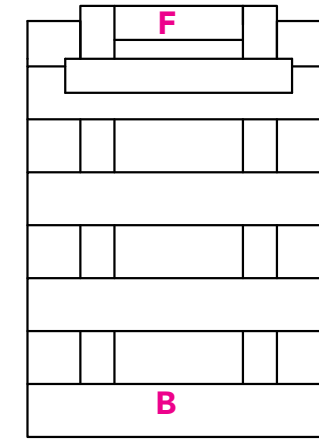
Chair: **ARENA**

Designer: **AMALIE ROSA HALD**

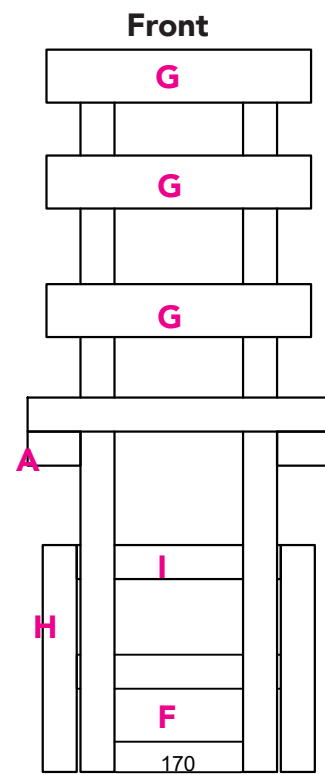
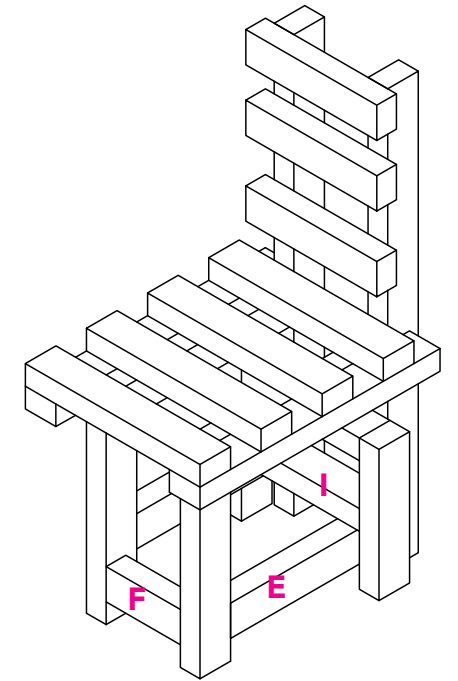
1:10 in A3



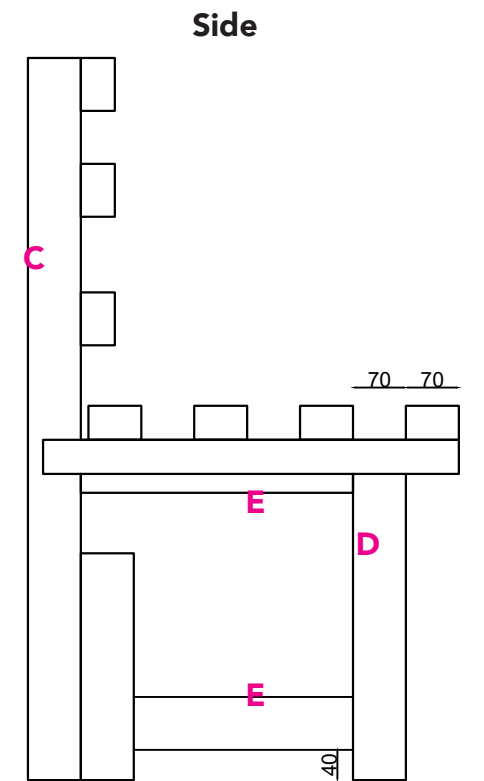
A: Reglar h vlet - Profil: 45x70mm / 350mm/ 5 stk
 B: Reglar h vlet - Profil: 45x70mm / 420mm/ 10 stk
 C: Reglar h vlet - Profil: 45x70mm / 745mm/ 1 stk
 D: Kort skrue / 32 stk
 E: Lang skrue / 4 stk



Plan



Front



Side

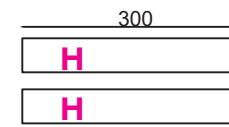
KADK, IBBL x A-A COLLECTIVE

Chair: **KH20**

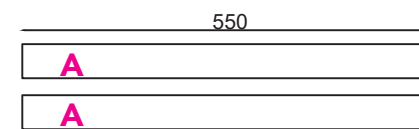
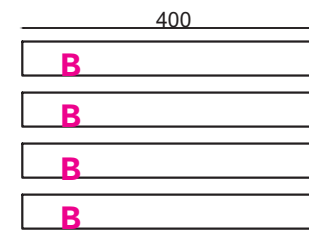
Designer: **A. CORNELIUS**

1:10 in A3

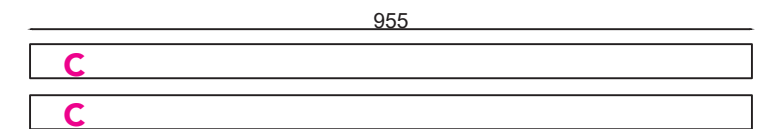
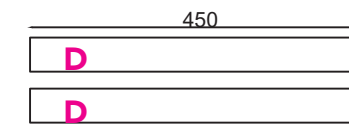
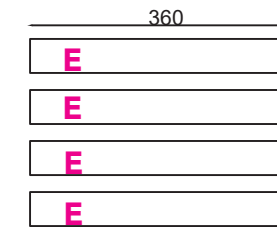
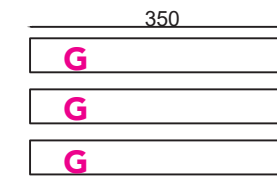
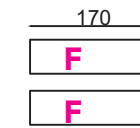
- A: Regel høvlet - Profil: 45x70mm / 550mm / 2 stk
- B: Regel høvlet - Profil: 45x70mm / 400mm / 4 stk
- C: Regel høvlet - Profil: 45x70mm / 955mm / 2 stk
- D: Regel høvlet - Profil: 45x70mm / 450mm / 2 stk
- E: Regel høvlet - Profil: 45x70mm / 360mm / 4 stk
- F: Regel høvlet - Profil: 45x70mm / 170mm / 2 stk
- G: Regel høvlet - Profil: 45x70mm / 350mm / 3 stk
- H: Regel høvlet - Profil: 45x70mm / 300mm / 2 stk
- I: Regel høvlet - Profil: 45x70mm / 270mm / 2 stk



Støtte ben



Sæde



Stol/gavl

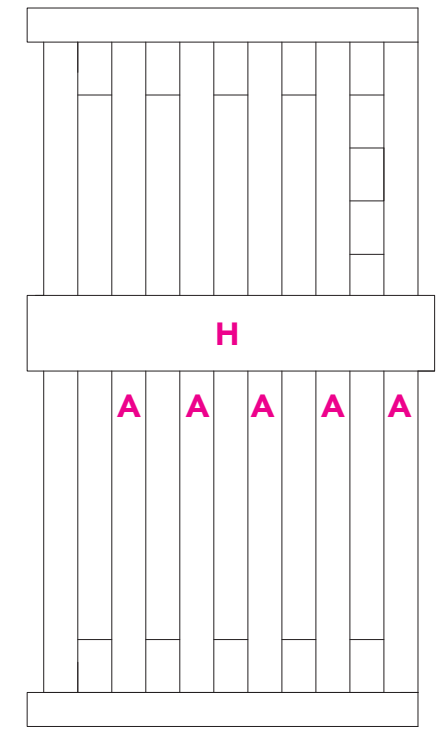
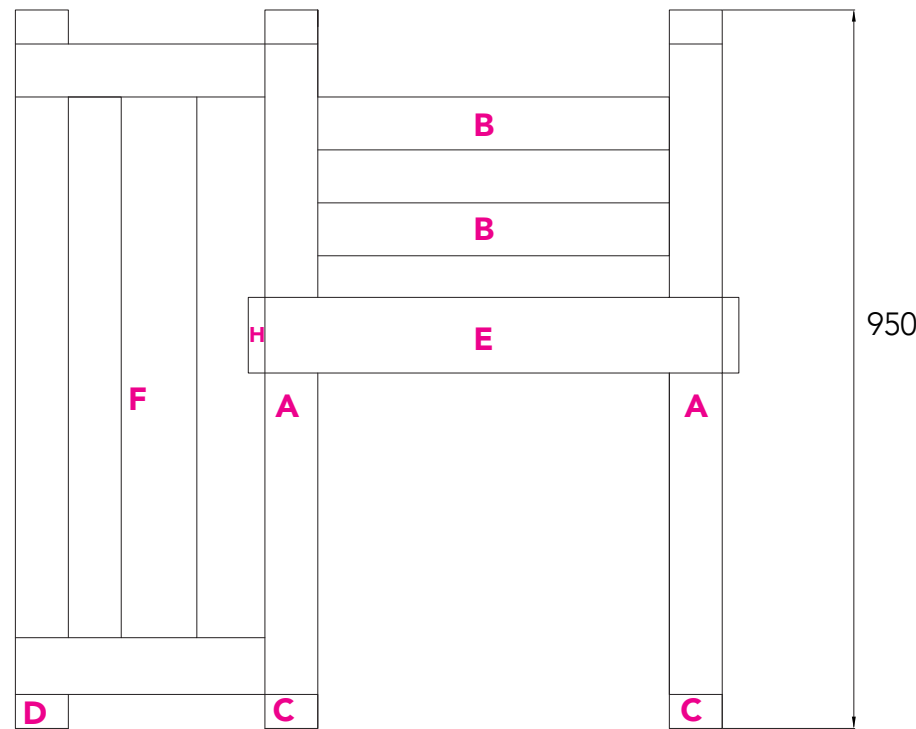
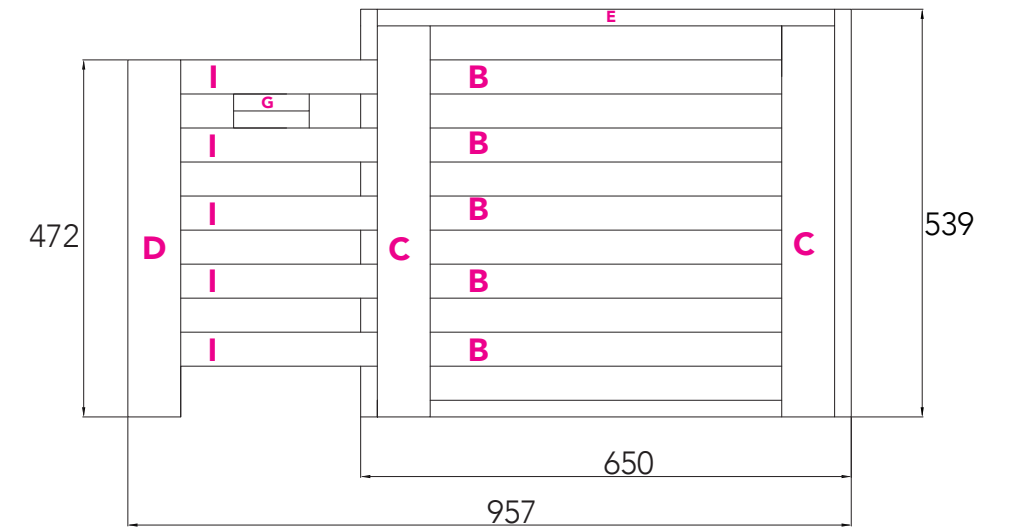
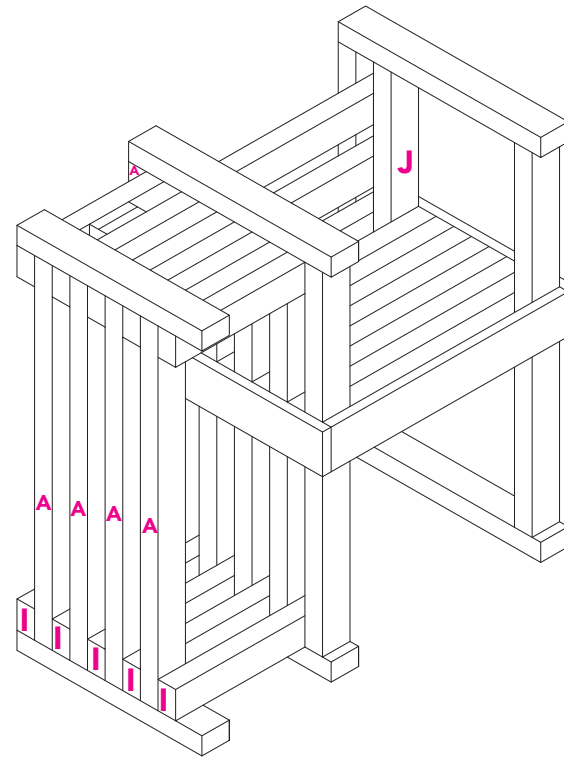
KADK, IBBL x A-A COLLECTIVE

Chair: **KH20**

Designer: **A. CORNELIUS**

1:10 in A3

- A: Regel høvlet - Profil: 45x70mm / 550mm / 2 stk
- B: Regel høvlet - Profil: 45x70mm / 400mm / 4 stk
- C: Regel høvlet - Profil: 45x70mm / 955mm / 2 stk
- D: Regel høvlet - Profil: 45x70mm / 450mm / 2 stk
- E: Regel høvlet - Profil: 45x70mm / 360mm / 4 stk
- F: Regel høvlet - Profil: 45x70mm / 170mm / 2 stk
- G: Regel høvlet - Profil: 45x70mm / 350mm / 3 stk
- H: Regel høvlet - Profil: 45x70mm / 300mm / 2 stk
- I: Regel høvlet - Profil: 45x70mm / 270mm / 2 stk



KADK, IBBL x A-A COLLECTIVE

Chair: **RAMLE**

Designer: **ANTON BENTZON**

1:10 in A3

- A:** Reglar høvlet - Profil: 45x70mm / 860mm / 12 stk
- B:** Reglar høvlet - Profil: 45x70mm / 605mm / 7 stk
- C:** Reglar høvlet - Profil: 45x70mm / 517mm / 4 stk
- D:** Reglar høvlet - Profil: 45x70mm / 472mm / 2 stk
- E:** Forskallings brædder høvlet - Profil: 22x100mm / 605mm / 2 stk
- F:** Forskallings brædder høvlet - Profil: 22x100mm / 860mm / 1 stk
- G:** Forskallings brædder høvlet - Profil: 22x100mm / 70mm / 2 stk
- H:** Forskallings brædder høvlet - Profil: 22x100mm / 539mm / 2 stk
- I:** Reglar høvlet - Profil: 45x70mm / 400mm / 10 stk
- J:** Reglar høvlet - Profil: 45x70mm / 435 / 1 stk

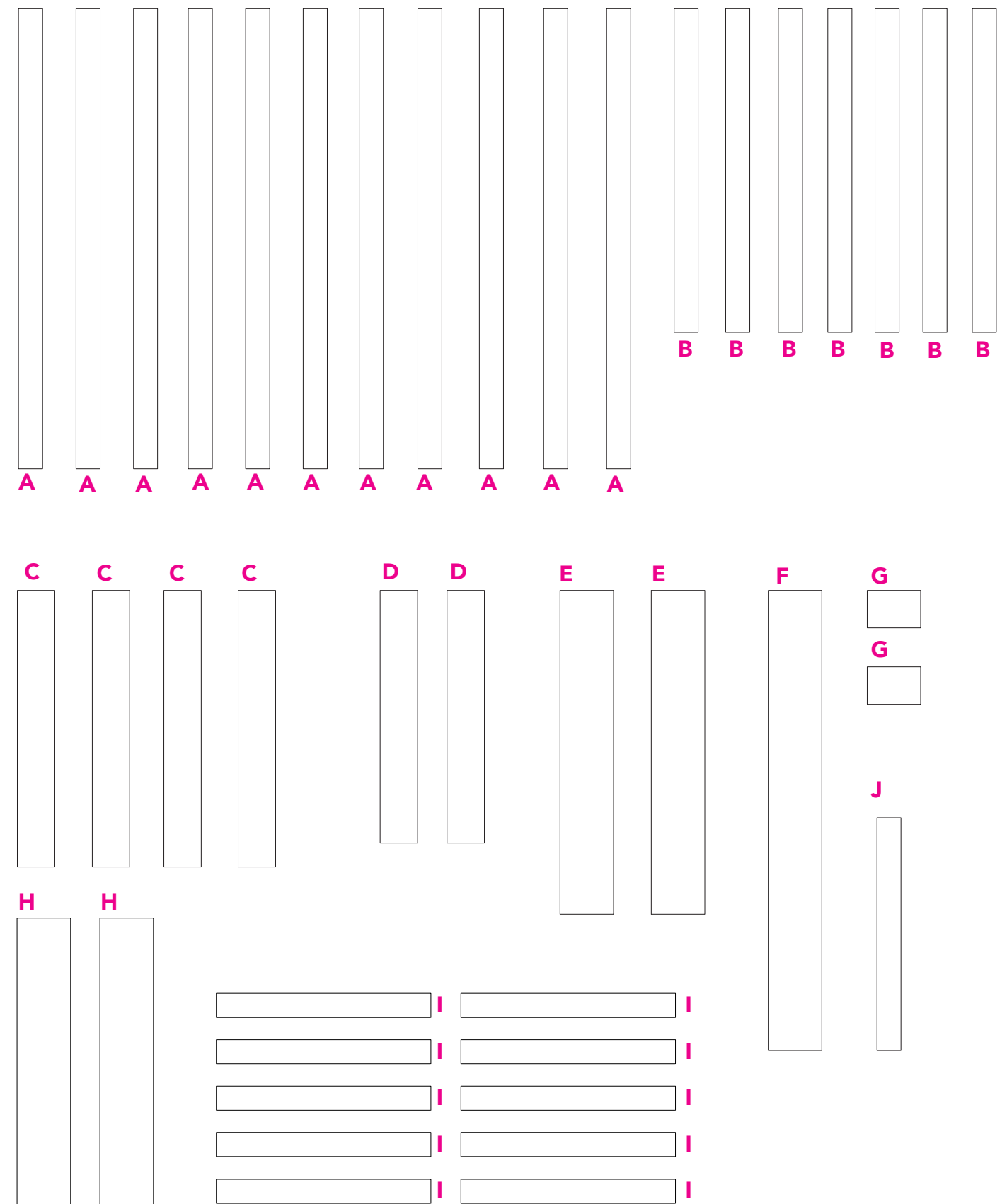


KADK, IBBL x A-A COLLECTIVE

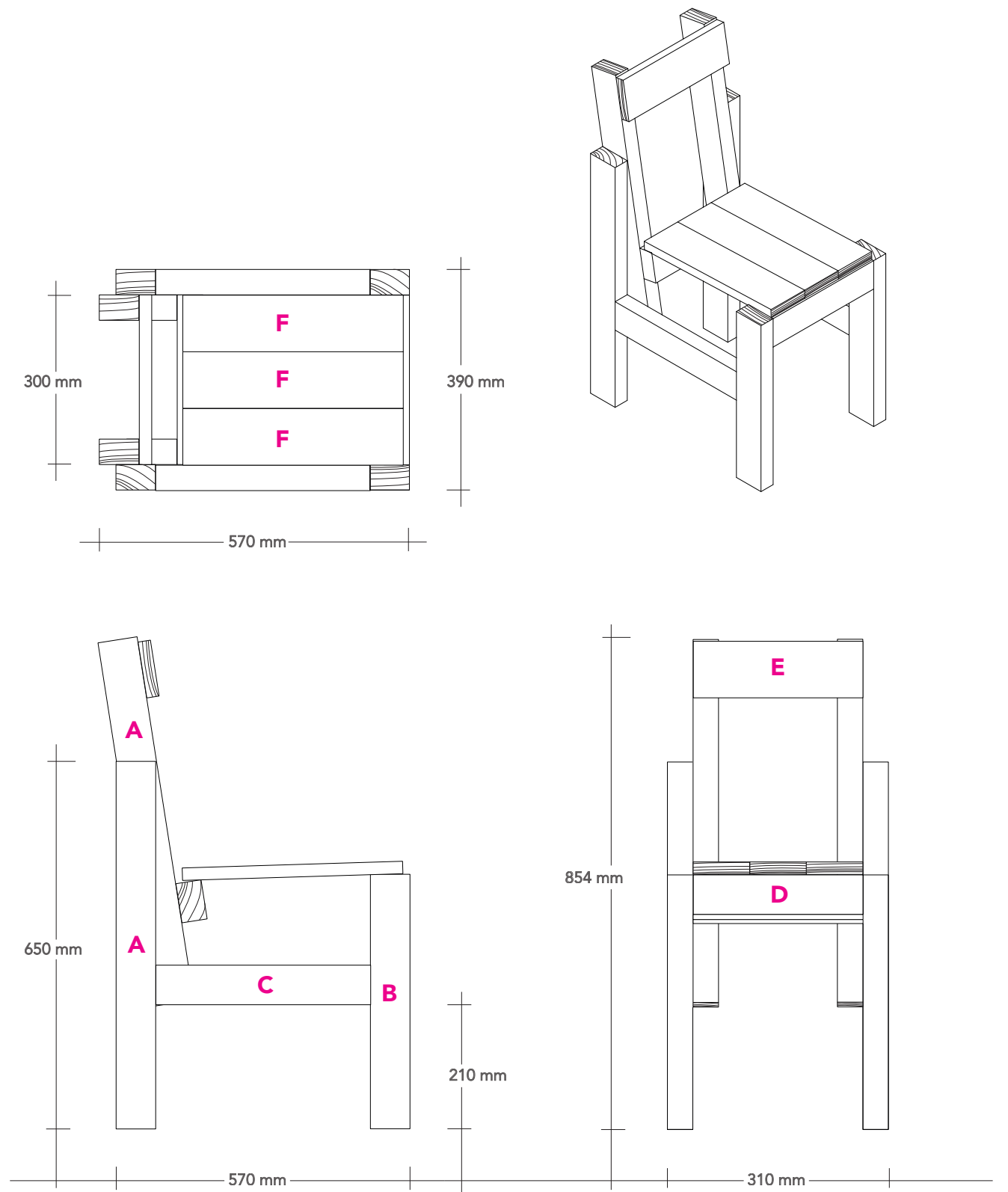
Chair: **RAMLE**

Designer: **ANTON BENTZON**

1:10 in A3



- A: Reglar høvlet - Profil: 45x70mm / 860mm / 12 stk**
- B: Reglar høvlet - Profil: 45x70mm / 605mm / 7 stk**
- C: Reglar høvlet - Profil: 45x70mm / 517mm / 4 stk**
- D: Reglar høvlet - Profil: 45x70mm / 472mm / 2 stk**
- E: Forskallings brædder høvlet - Profil: 22x100mm / 605mm / 2 stk**
- F: Forskallings brædder høvlet - Profil: 22x100mm / 860mm / 1 stk**
- G: Forskallings brædder høvlet - Profil: 22x100mm / 70mm / 2 stk**
- H: Forskallings brædder høvlet - Profil: 22x100mm / 539mm / 2 stk**
- I: Reglar høvlet - Profil: 45x70mm / 400mm / 10 stk**
- J: Reglar høvlet - Profil: 45x70mm / 435 mm / 1 stk**



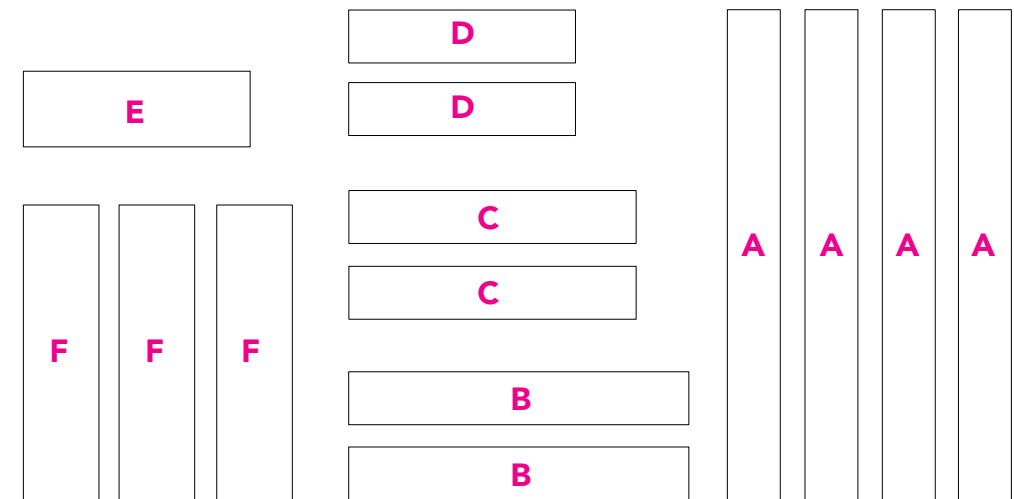
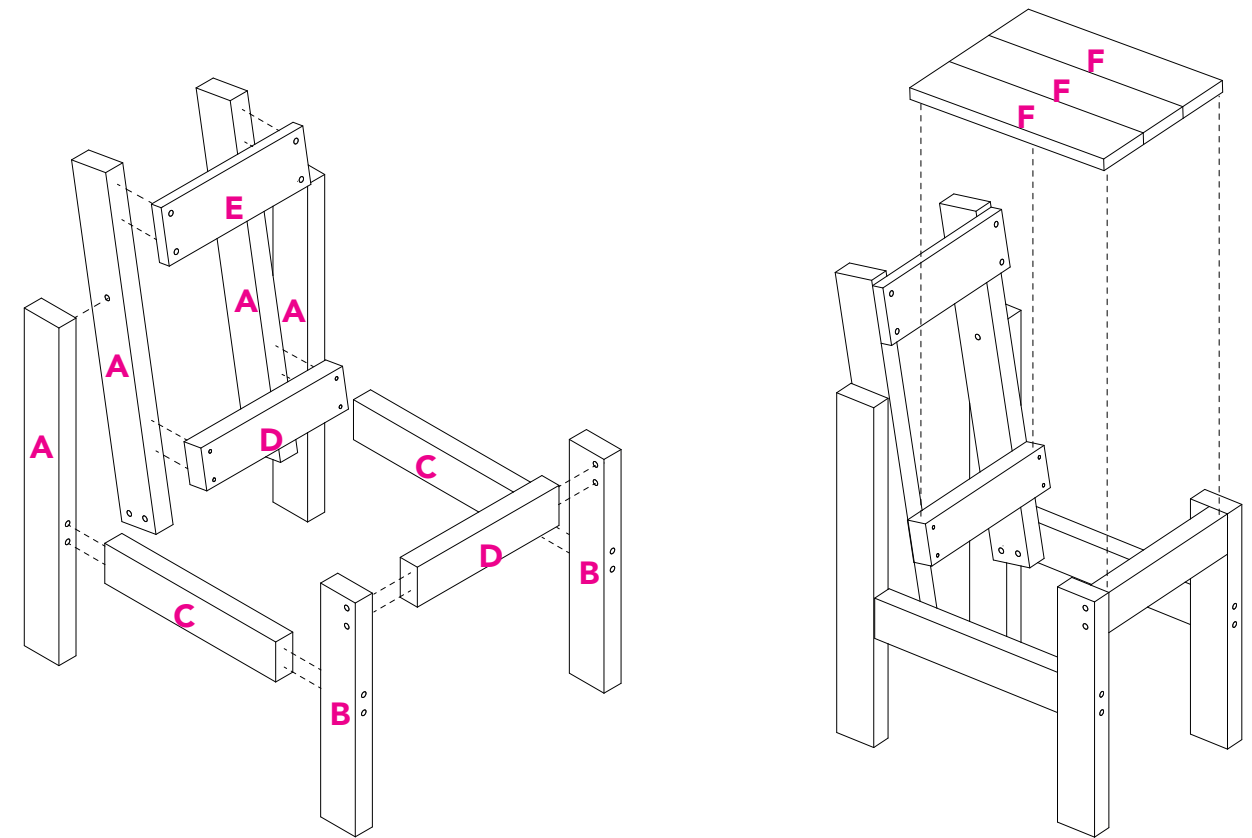
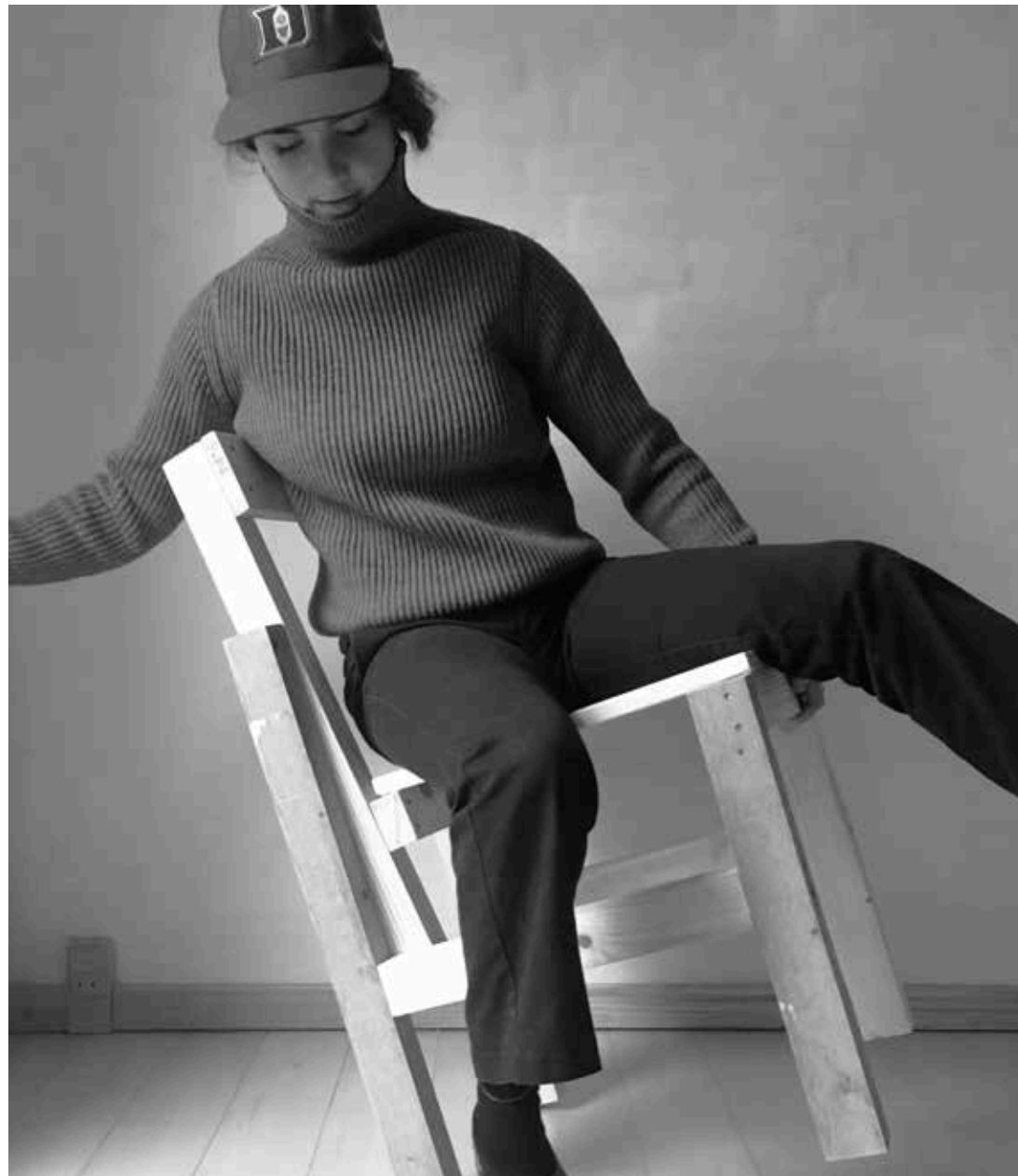
KADK, IBBL x A-A COLLECTIVE

Chair: **XX**

Designer: **ASTRID**

1:10 in A3

- A: Reglar h vlet - Profil: 45x70mm / 650mm / 4stk**
- B: Reglar h vlet - Profil: 45x70mm / 450mm / 2stk**
- C: Reglar h vlet - Profil: 45x70mm / 380mm / 2stk**
- D: Reglar h vlet - Profil: 45x70mm / 300mm / 2stk**
- E: Forskallingsbr dder h vlet - Profil: 22x100mm / 300mm / 1stk**
- F: Forskallingsbr dder h vlet - Profil: 22x100mm / 390mm / 3stk**



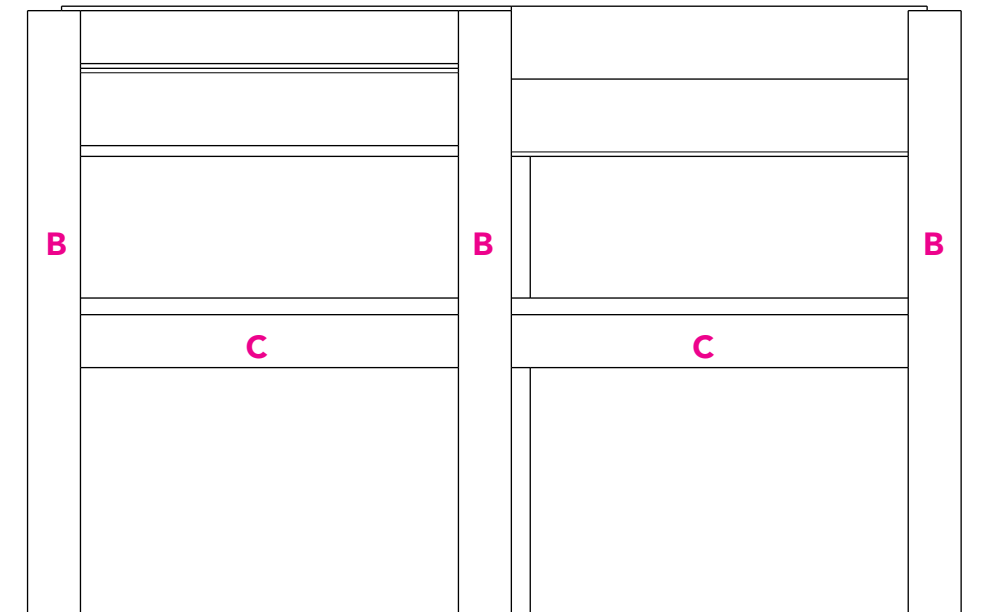
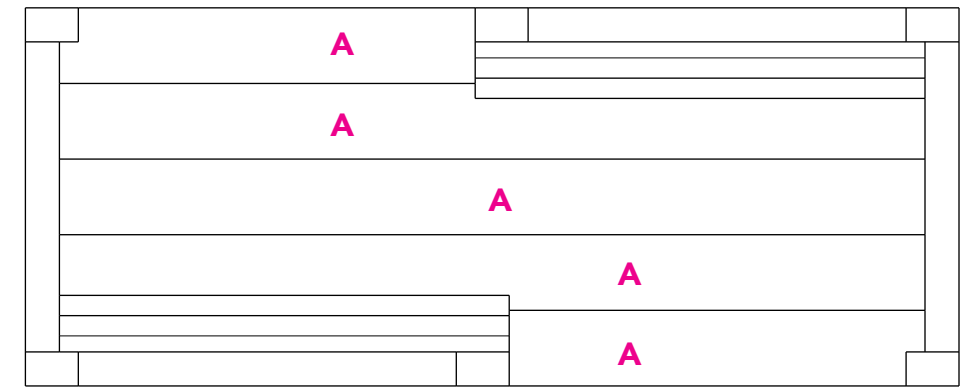
KADK, IBBL x A-A COLLECTIVE

Chair: **XX**

Designer: **ASTRID**

1:10 in A3

- A: Reglar høvlet - Profil: 45x70mm / 650mm / 4stk
- B: Reglar høvlet - Profil: 45x70mm / 450mm / 2stk
- C: Reglar høvlet - Profil: 45x70mm / 380mm / 2stk
- D: Reglar høvlet - Profil: 45x70mm / 300mm / 2stk
- E: Forskallingsbrædder høvlet - Profil: 22x100mm / 300mm / 1stk
- F: Forskallingsbrædder høvlet - Profil: 22x100mm / 390mm / 3stk



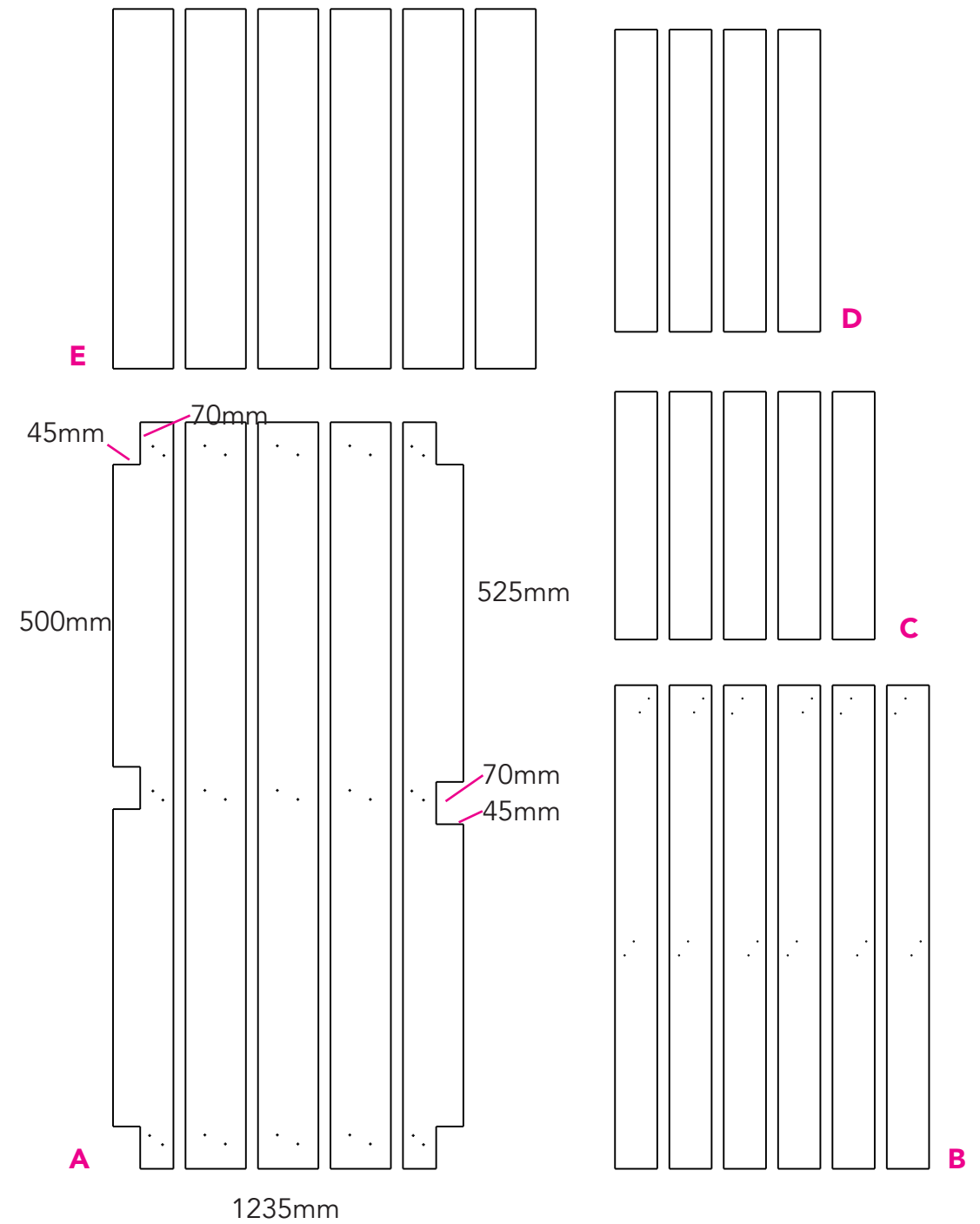
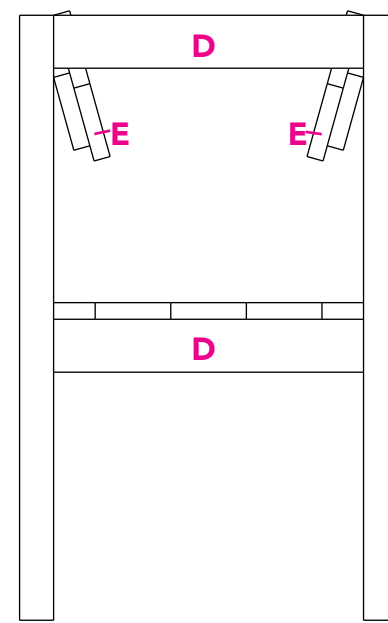
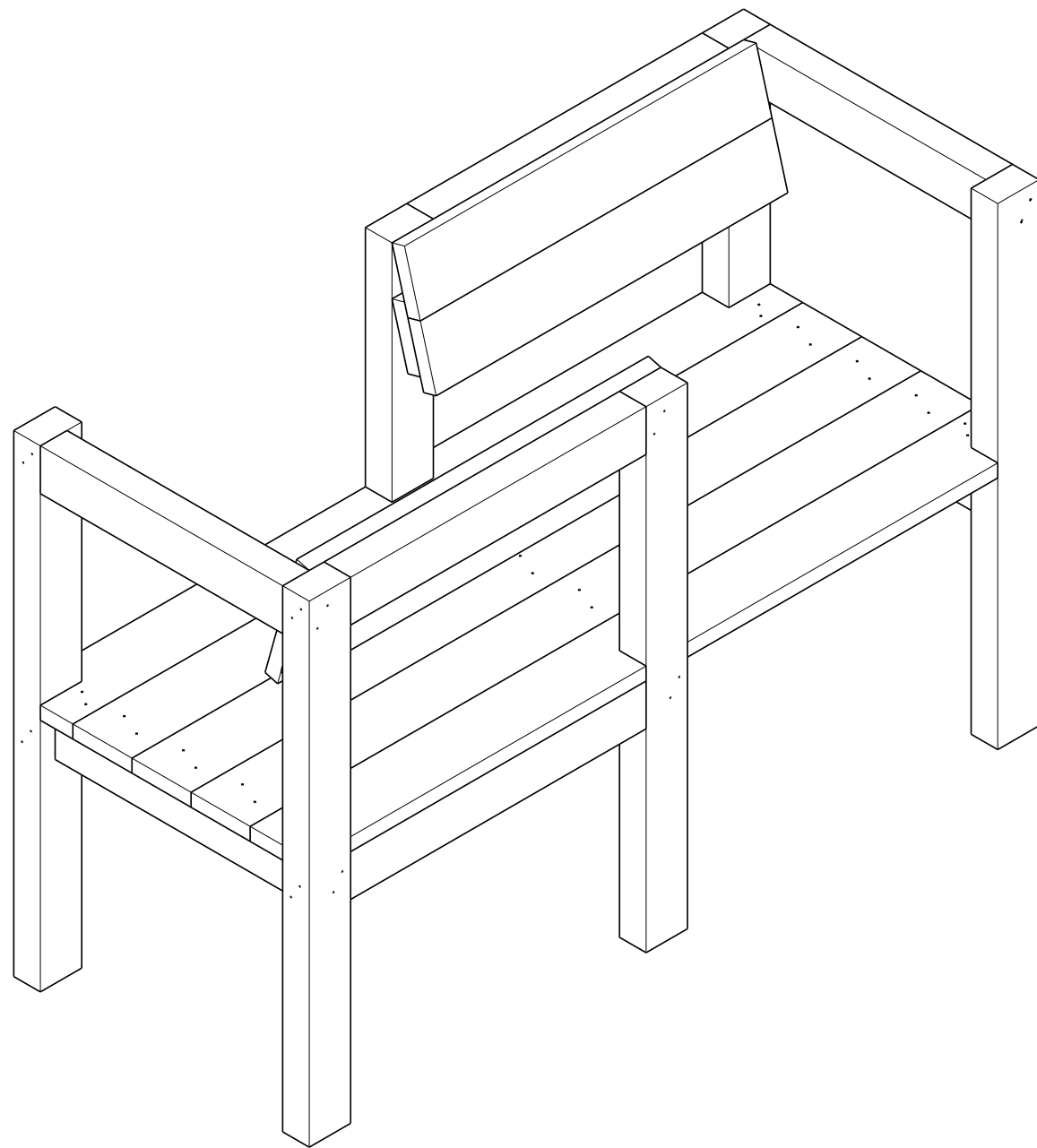
KADK, IBBL x A-A COLLECTIVE

Chair: **"101"**

Designer: **BENJAMIN I. M**

1:10 in A3

A: Forskallings brædder - Profil: 20x100mm / 1235mm 5stk
B: Reglar høvlet - Profil: 45x70mm / 800mm / 6stk
C: Reglar høvlet - Profil: 45x70mm / 410mm / 4stk
D: Reglar høvlet - Profil: 45x70mm / 500mm / 5stk
E: Forskallings brædder - Profil: 20x100mm / 595mm 5stk



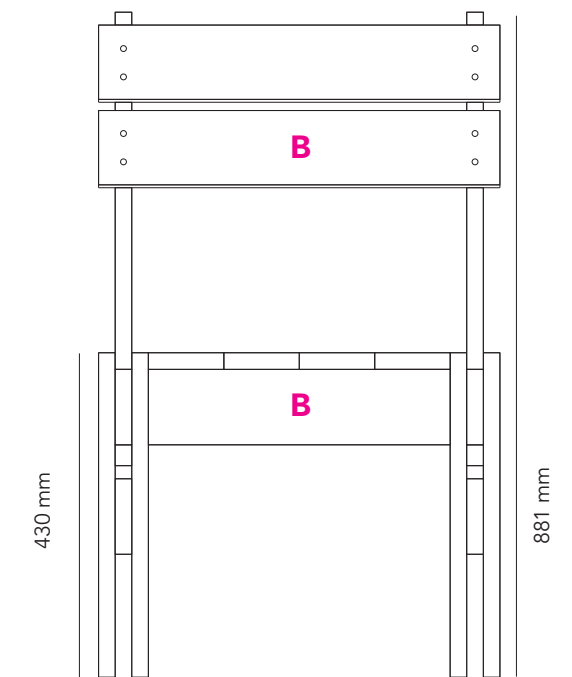
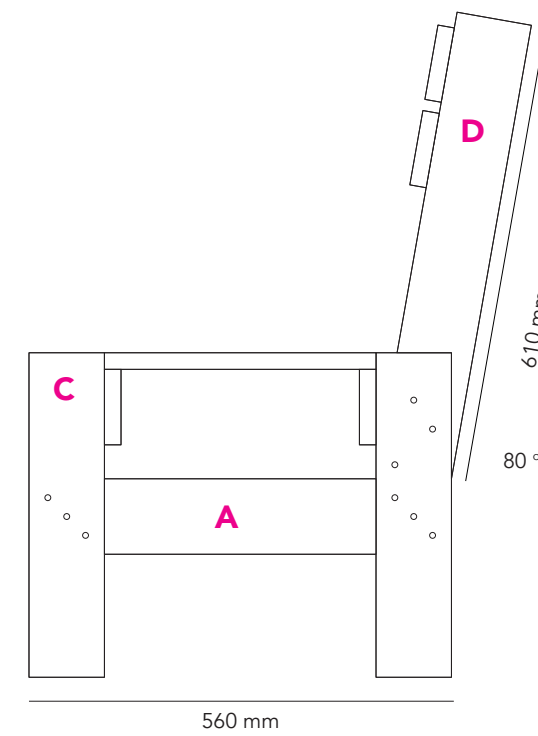
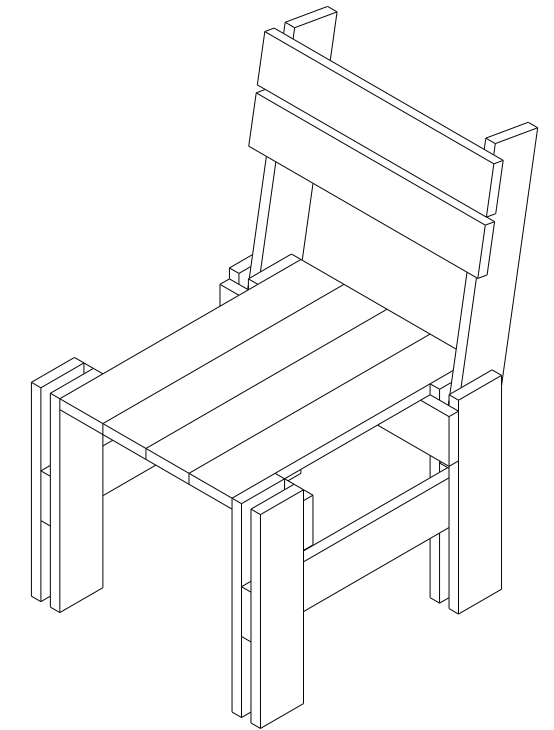
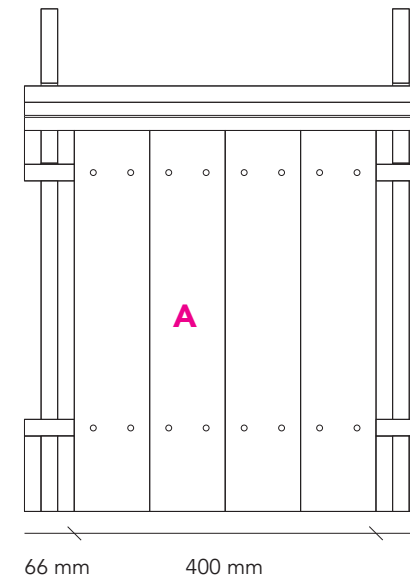
KADK, IBBL x A-A COLLECTIVE

Chair: **"101"**

Designer: **BENJAMIN I. M.**

1:10 in A3

A: Forskallings brædder - Profil: 20x100mm / 1235mm 5stk
B: Reglar høvlet - Profil: 45x70mm / 800mm / 6stk
C: Reglar høvlet - Profil: 45x70mm / 410mm / 4stk
D: Reglar høvlet - Profil: 45x70mm / 500mm / 5stk
E: Forskallings brædder - Profil: 20x100mm / 595mm 5stk



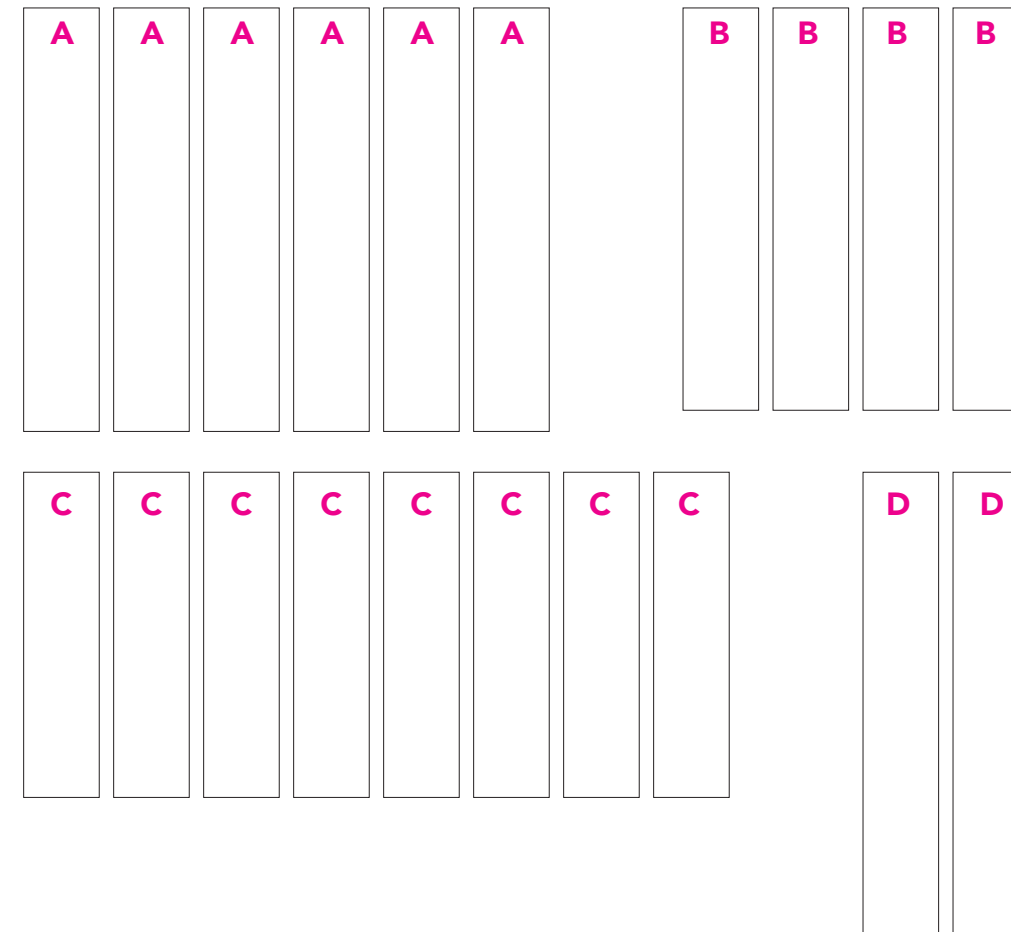
KADK, IBBL x A-A COLLECTIVE

Chair: **10148 mm**

Designer: **FRODE HERTZBERG**

1:10 in A3

A: Forskallings brædder høvlet - Profil: 22x100mm / 560 mm / 6 stk
B: Forskallings brædder høvlet - Profil: 22x100mm / 532 mm / 4 stk
C: Forskallings brædder høvlet - Profil: 22x100mm / 430 mm / 8 stk
D: Forskallings brædder høvlet - Profil: 22x100mm / 610 mm / 2 stk



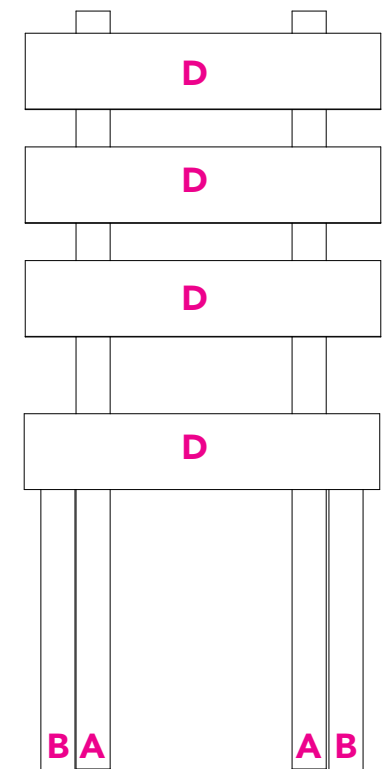
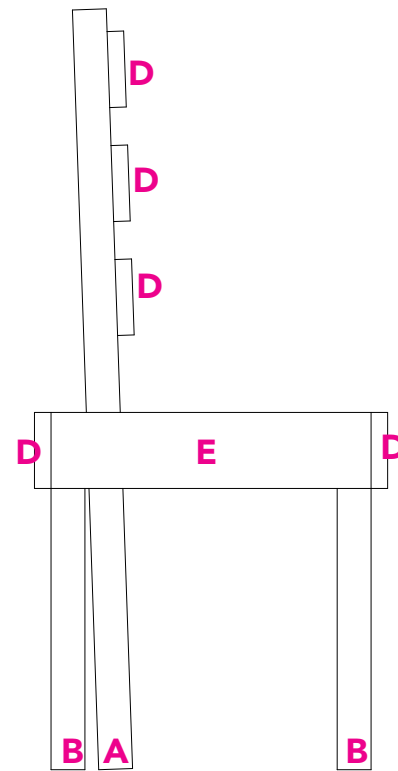
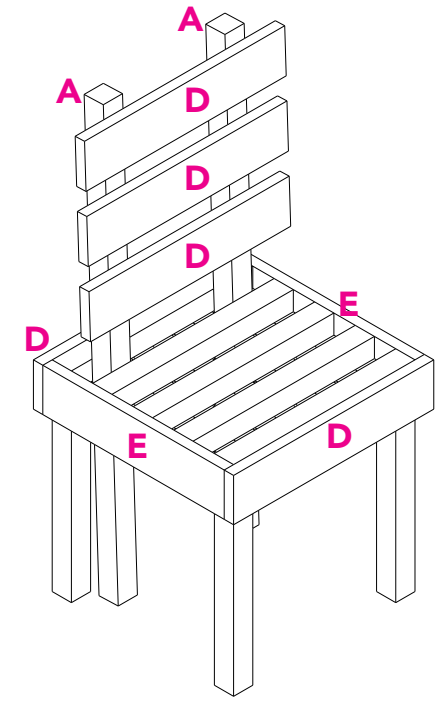
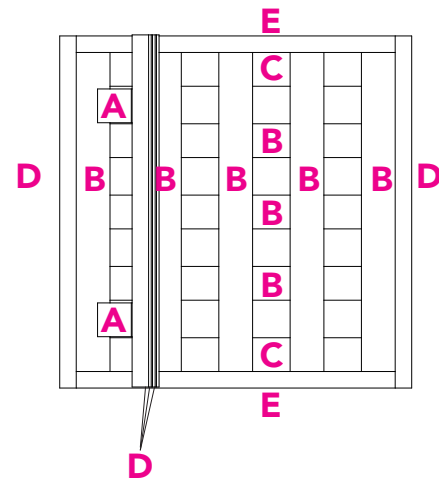
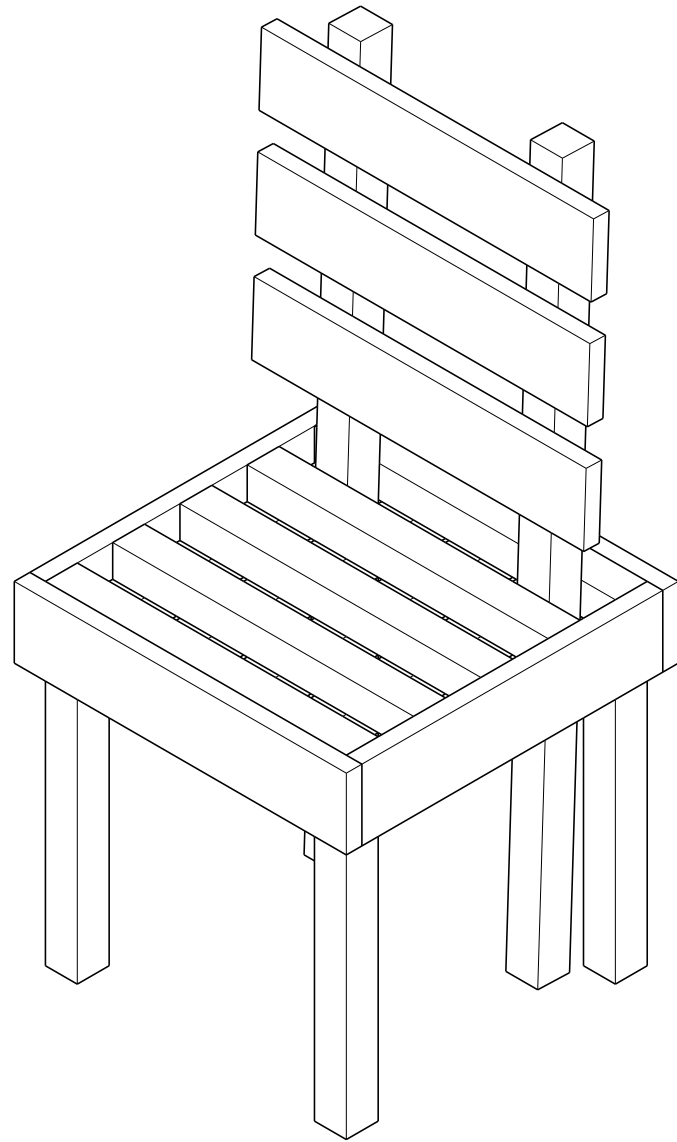
KADK, IBBL x A-A COLLECTIVE

Chair: **10148 mm**

Designer: **FRODE HERTZBERG**

1:10 in A3

A: Forskallings brædder høvlet - Profil: 22x100mm / 560 mm / 6 stk
B: Forskallings brædder høvlet - Profil: 22x100mm / 532 mm / 4 stk
C: Forskallings brædder høvlet - Profil: 22x100mm / 430 mm / 8 stk
D: Forskallings brædder høvlet - Profil: 22x100mm / 610 mm / 2 stk



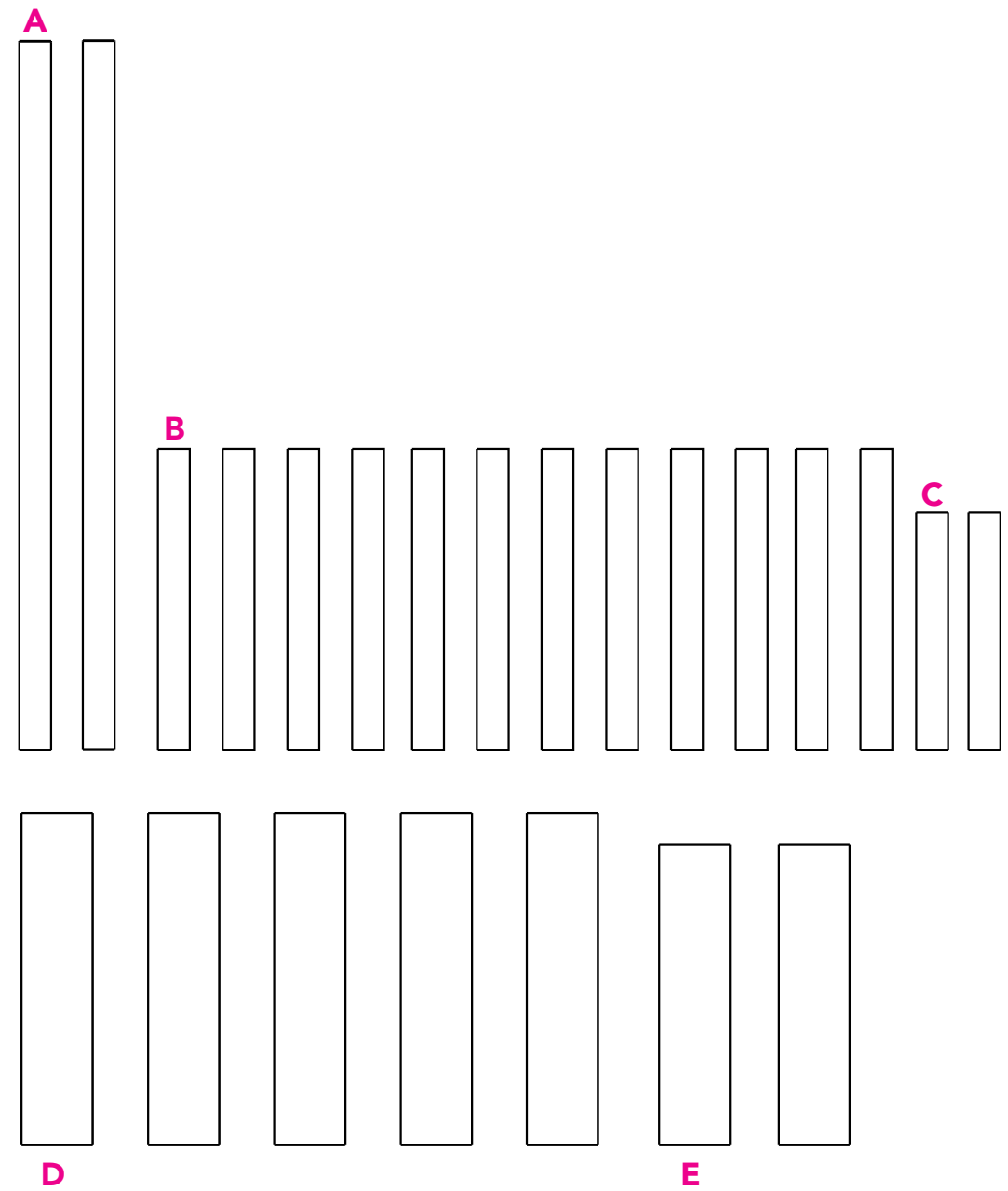
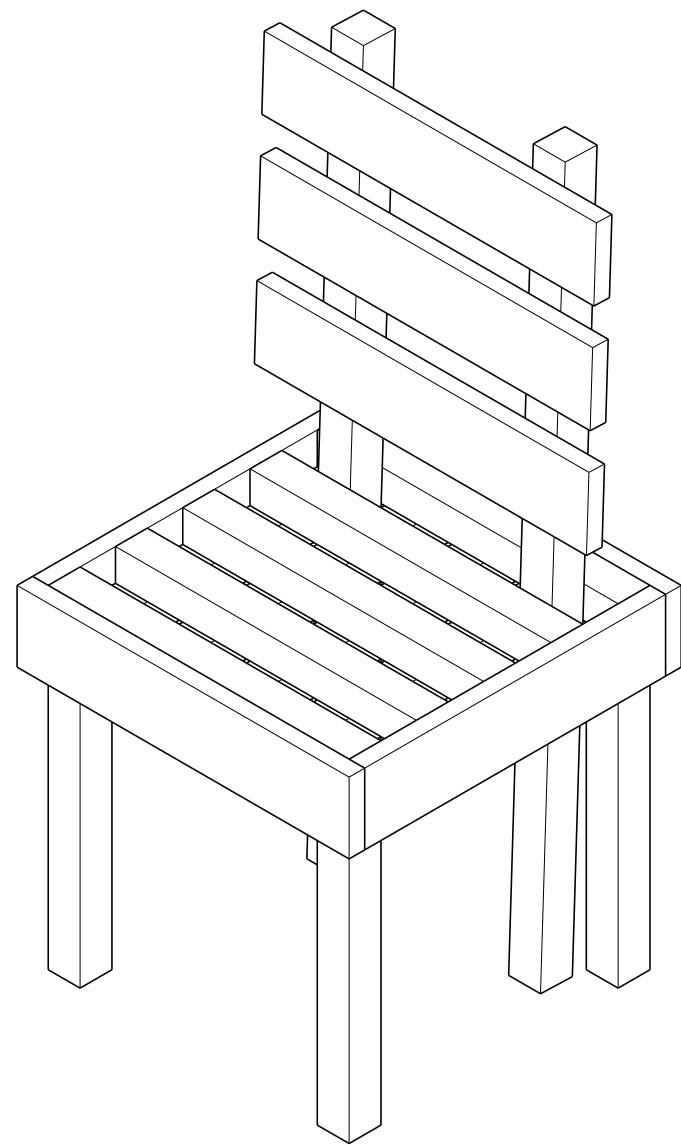
KADK, IBBL x A-A COLLECTIVE

Chair: **TA RYGG**

Designer: **CEASAR SAMOLOV**

1:10 in A3

- A: Reglar hvlet - Profil: 45x45mm / 1000mm / 2stk
- B: Reglar hvlet - Profil: 45x45mm / 425mm / 12stk
- C: Reglar hvlet - Profil: 45x45mm / 335mm / 2stk
- D: Forskallingsbrdder hvlet - Profil: 100x22mm / 496mm / 5stk
- E: Forskallingsbrdder hvlet - Profil: 100x22mm / 425mm / 2stk



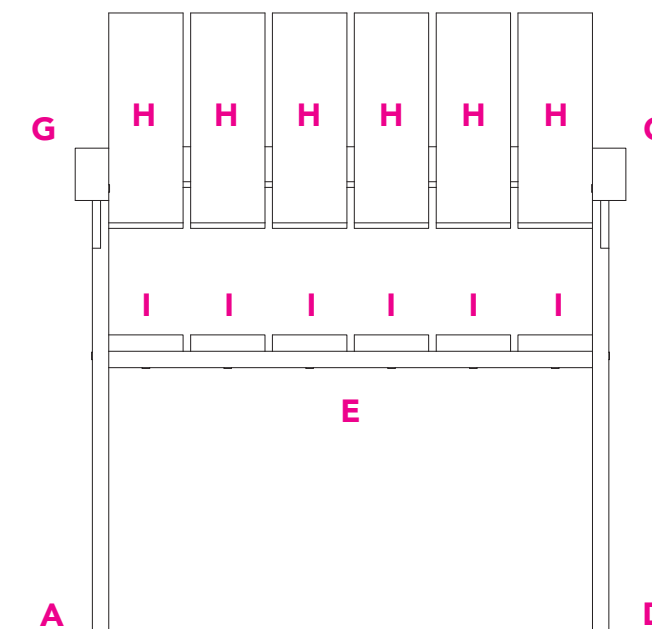
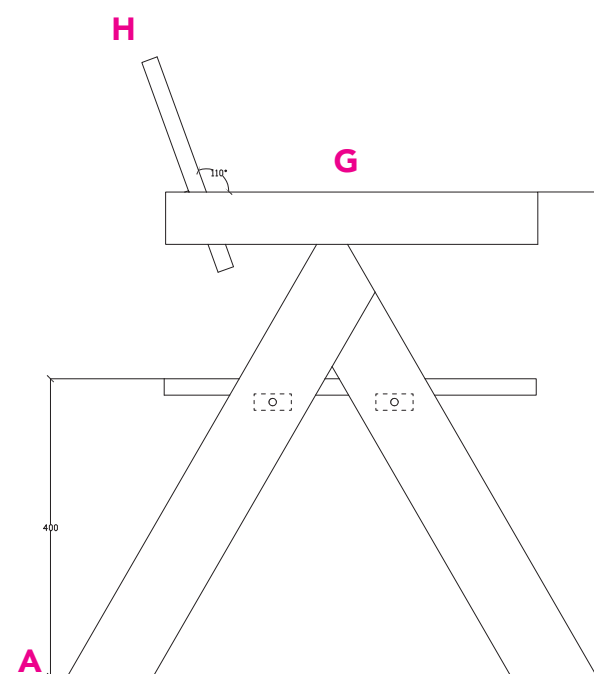
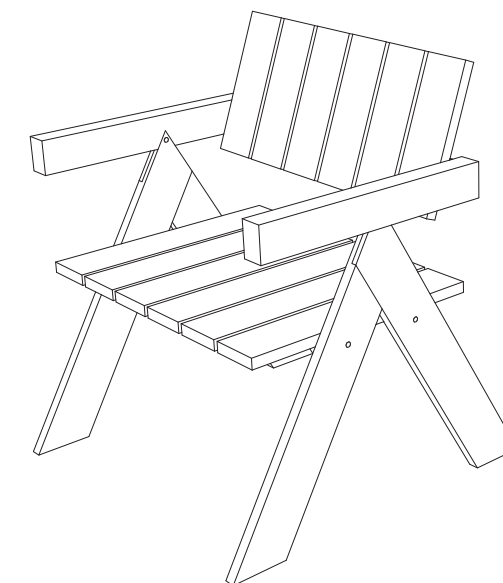
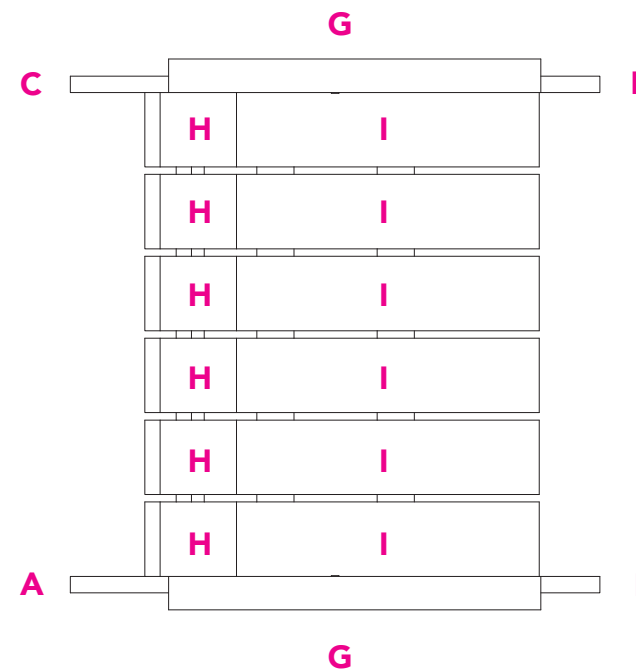
KADK, IBBL x A-A COLLECTIVE

Chair: **TA RYGG**

Designer: **CEASAR SAMOLOV**

1:10 in A3

A: Reglar høvlet - Profil: 45x45mm / 1000mm / 2stk
B: Reglar høvlet - Profil: 45x45mm / 425mm / 12stk
C: Reglar høvlet - Profil: 45x45mm / 335mm / 2stk
D: Forskallingsbrædder høvlet - Profil: 100x22mm / 496mm / 5stk
E: Forskallingsbrædder høvlet - Profil: 100x22mm / 425mm / 2stk



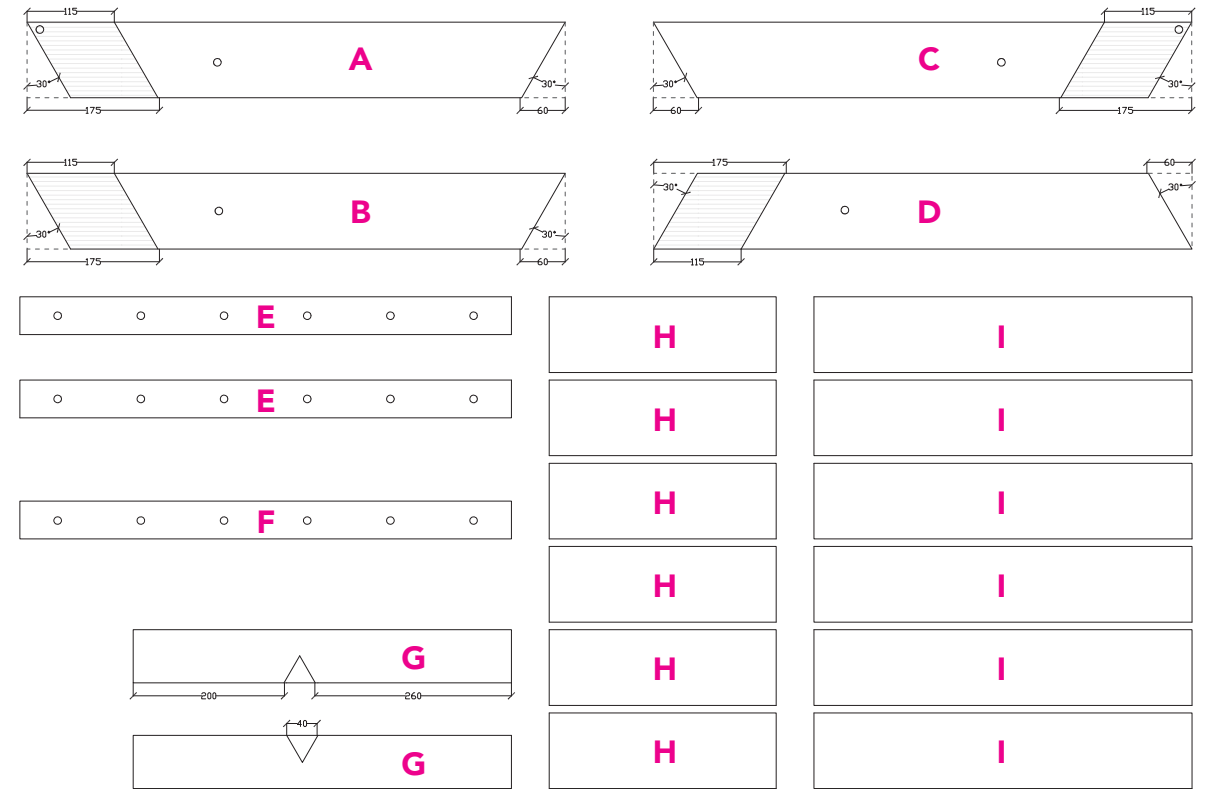
KADK, IBBL x A-A COLLECTIVE

Chair: **WIDE CHAIR**

Designer: **CHARLOTTE GJORTLER**

1:10 in A3

- A: Forskalling, høvlet - Profil: 22x100mm / 710mm / 1stk
- B: Forskalling, høvlet - Profil: 22x100mm / 710mm / 1stk
- C: Forskalling, høvlet - Profil: 22x100mm / 710mm / 1stk
- D: Forskalling, høvlet - Profil: 22x100mm / 710mm / 1stk
- E: Forskalling, høvlet - Profil: 22x100mm / 650mm / 2stk
- F: Forskalling, høvlet - Profil: 22x100mm / 650mm / 1stk
- G: Reglar, høvlet - Profil: 45x70 mm / 500mm / 2stk
- H: Forskalling, høvlet - Profil: 22x100mm / 300mm / 6stk
- I: Forskalling, høvlet - Profil: 22x100mm / 500mm / 6stk



A: Forskalling, høvlet - Profil: 22x100mm / 710mm / 1stk
 Angivne ende skæres til, så det markerede område halveres til en højde på 11 mm

B: Forskalling, høvlet - Profil: 22x100mm / 710mm / 1stk
 Angivne ende skæres til, så det markerede område halveres til en højde på 11 mm

C: Forskalling, høvlet - Profil: 22x100mm / 710mm / 1stk
 Angivne ende skæres til, så det markerede område halveres til en højde på 11 mm

D: Forskalling, høvlet - Profil: 22x100mm / 710mm / 1stk
 Angivne ende skæres til, så det markerede område halveres til en højde på 11 mm

E: Forskalling, høvlet - Profil: 22x100mm / 650mm / 2stk
F: Forskalling, høvlet - Profil: 22x100mm / 650mm / 1stk

G: Reglar, høvlet - Profil: 45x70 mm / 500mm / 2stk
 Det markerede område stemmes ud, så det reduceres til en højde på 22 mm

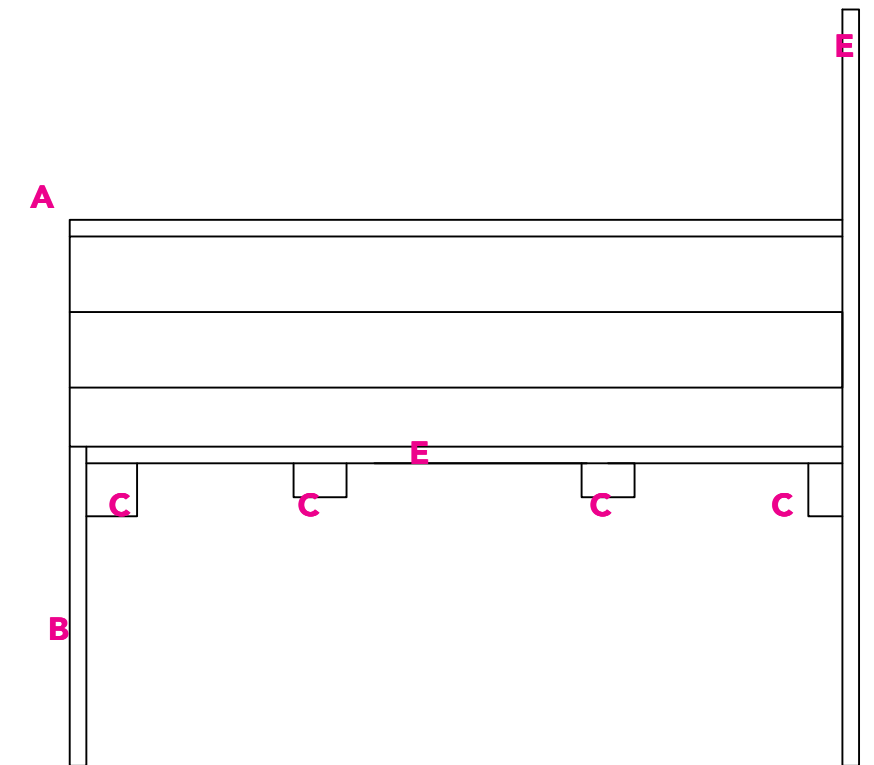
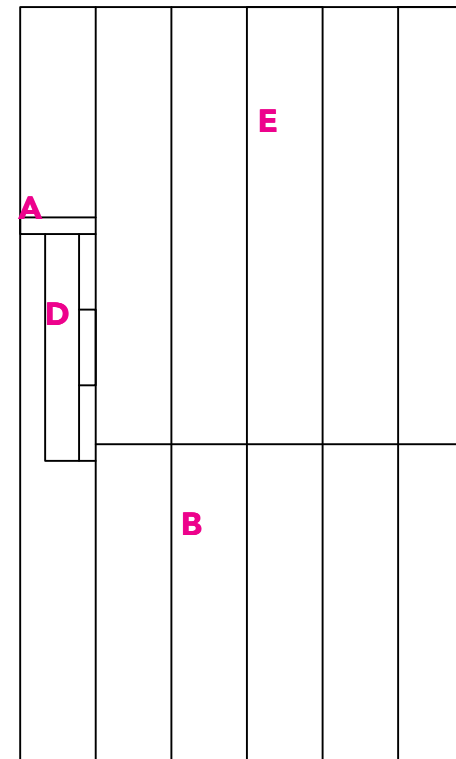
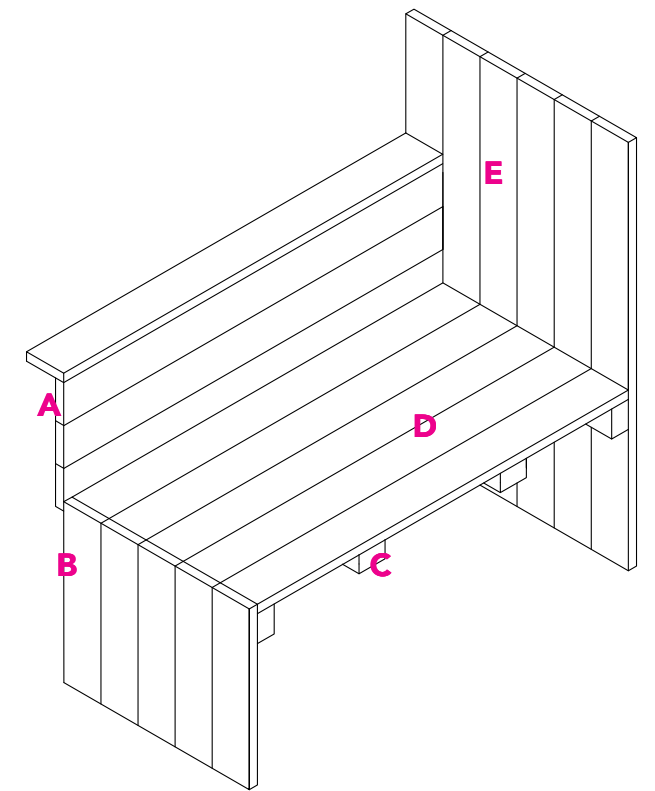
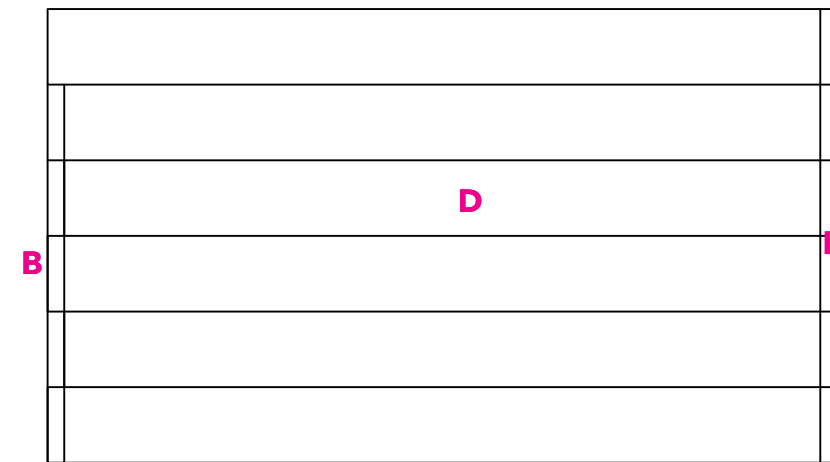
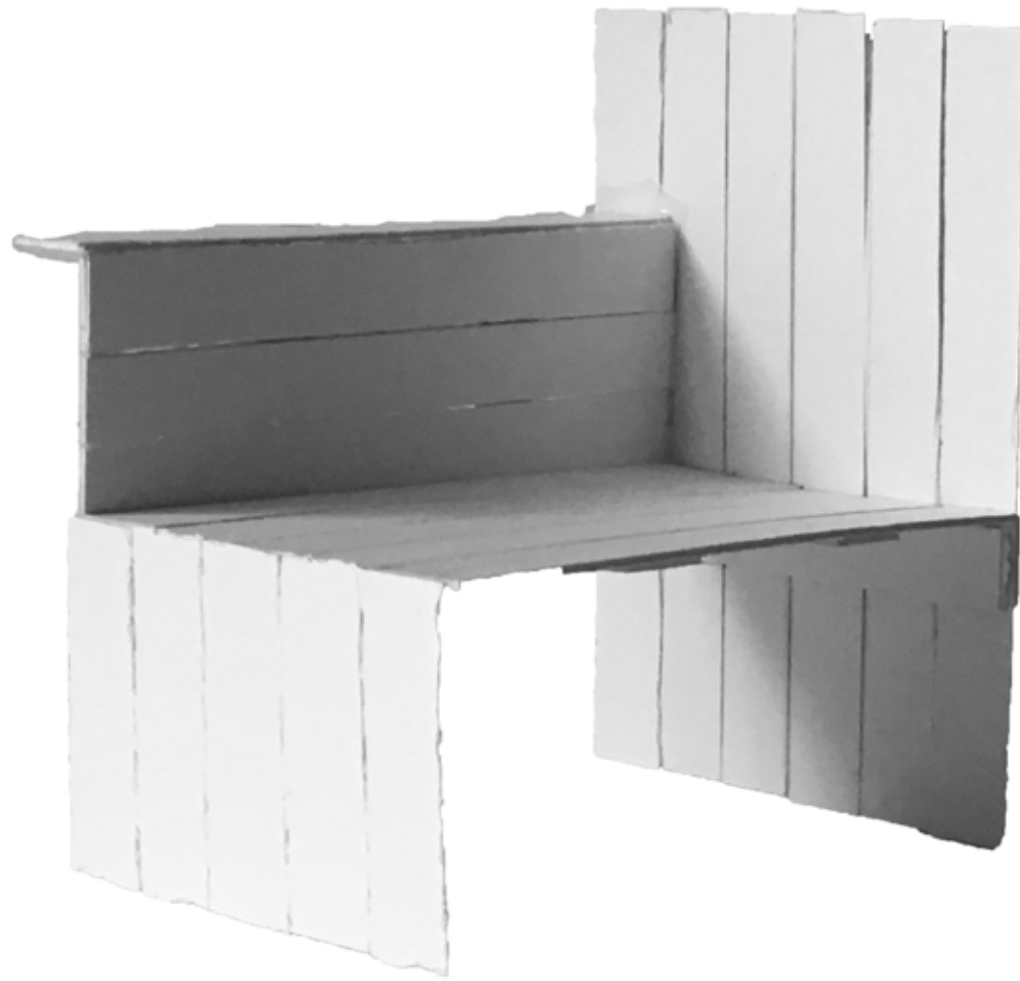
H: Forskalling, høvlet - Profil: 22x100mm / 300mm / 6stk
I: Forskalling, høvlet - Profil: 22x100mm / 500mm / 6stk

KADK, IBBL x A-A COLLECTIVE

Chair: **WIDE CHAIR**

Designer: **CHARLOTTE GJORTLER**

1:10 in A3



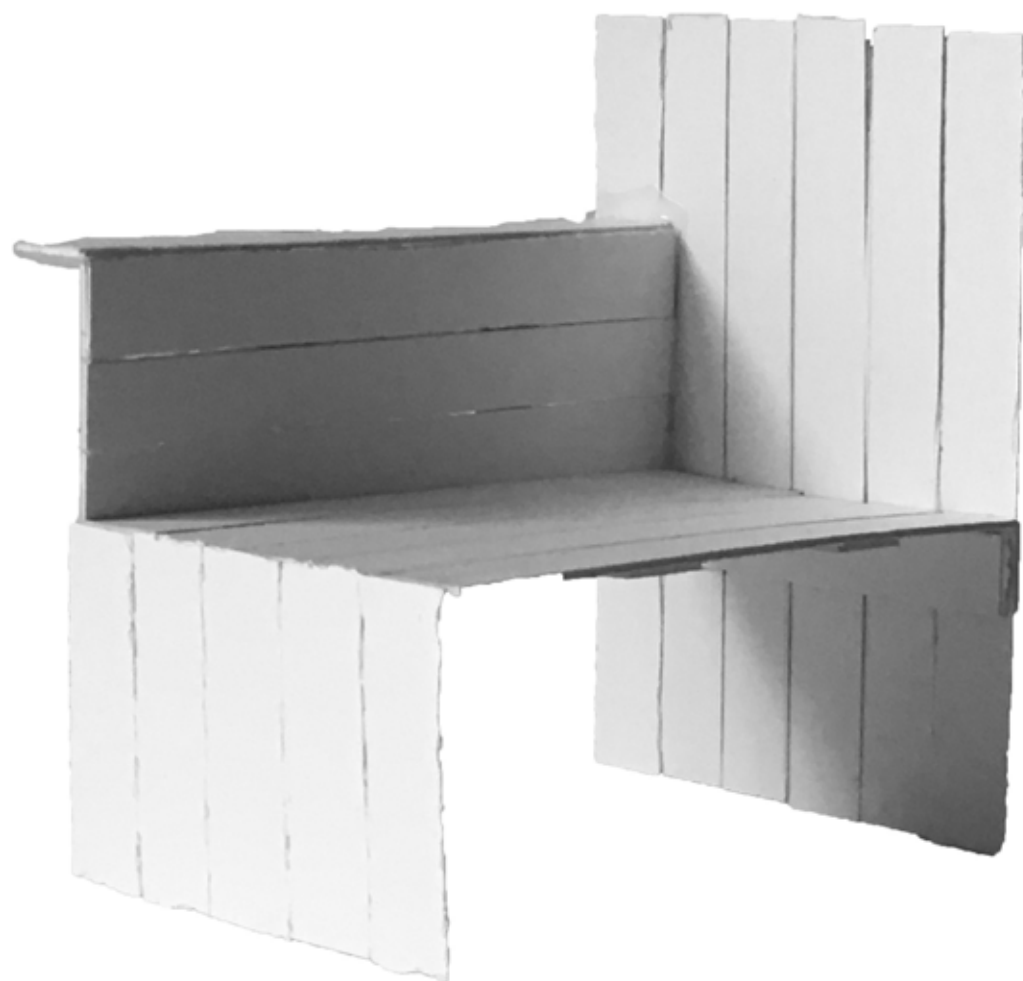
KADK, IBBL x A-A COLLECTIVE

Chair: **DIA-LO**

Designer: **COCO ISABEL**

1:10 in A3

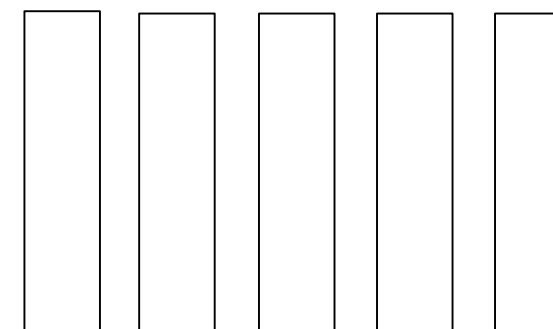
A: Regel Profil 22x100mm / 1022 mm/ 4 stk
B: Regel Profil 22x100mm / 422 mm/ 5 stk
C: Reglar h vlet 45x70mm / 500 mm/ 4 stk
D: Reglar h vlet 45x70mm / 300 mm/ 2 stk
E: Regel Profil 22x100mm / 1000 mm/ 11 stk



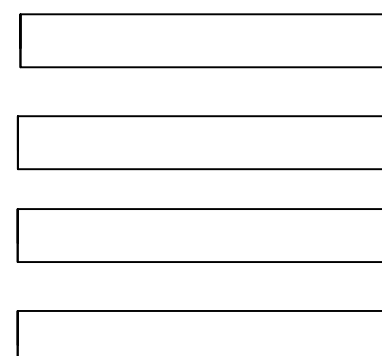
A



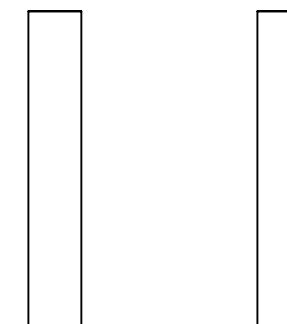
B



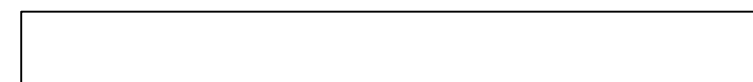
C



D



E



X11

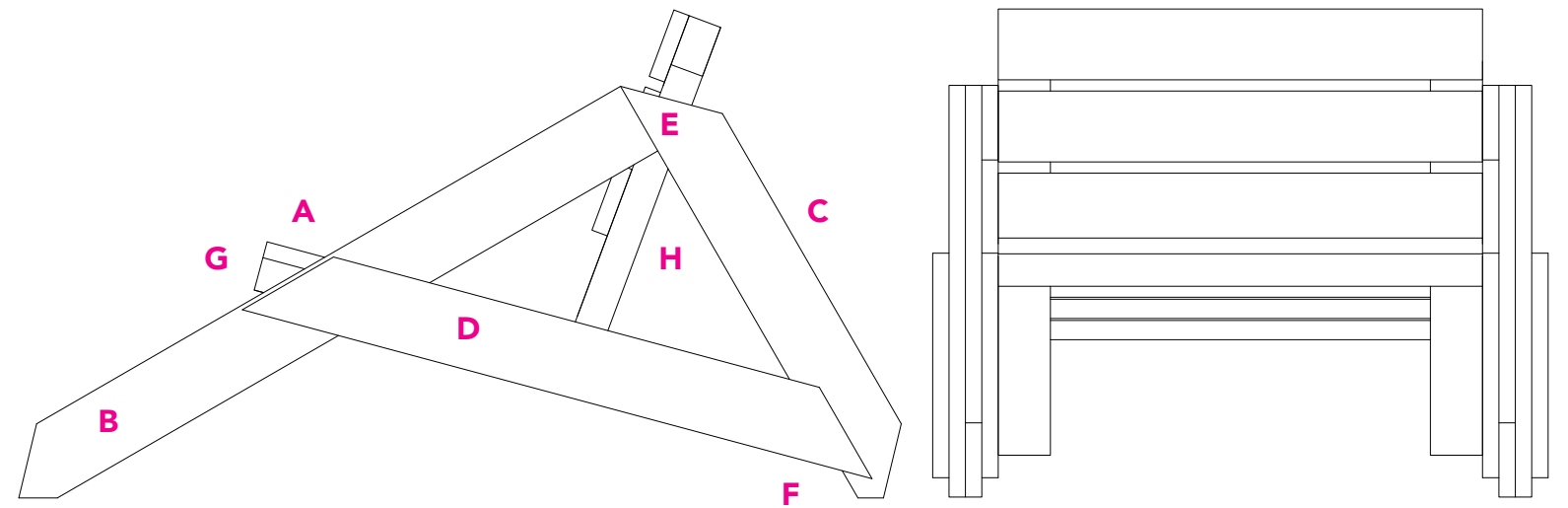
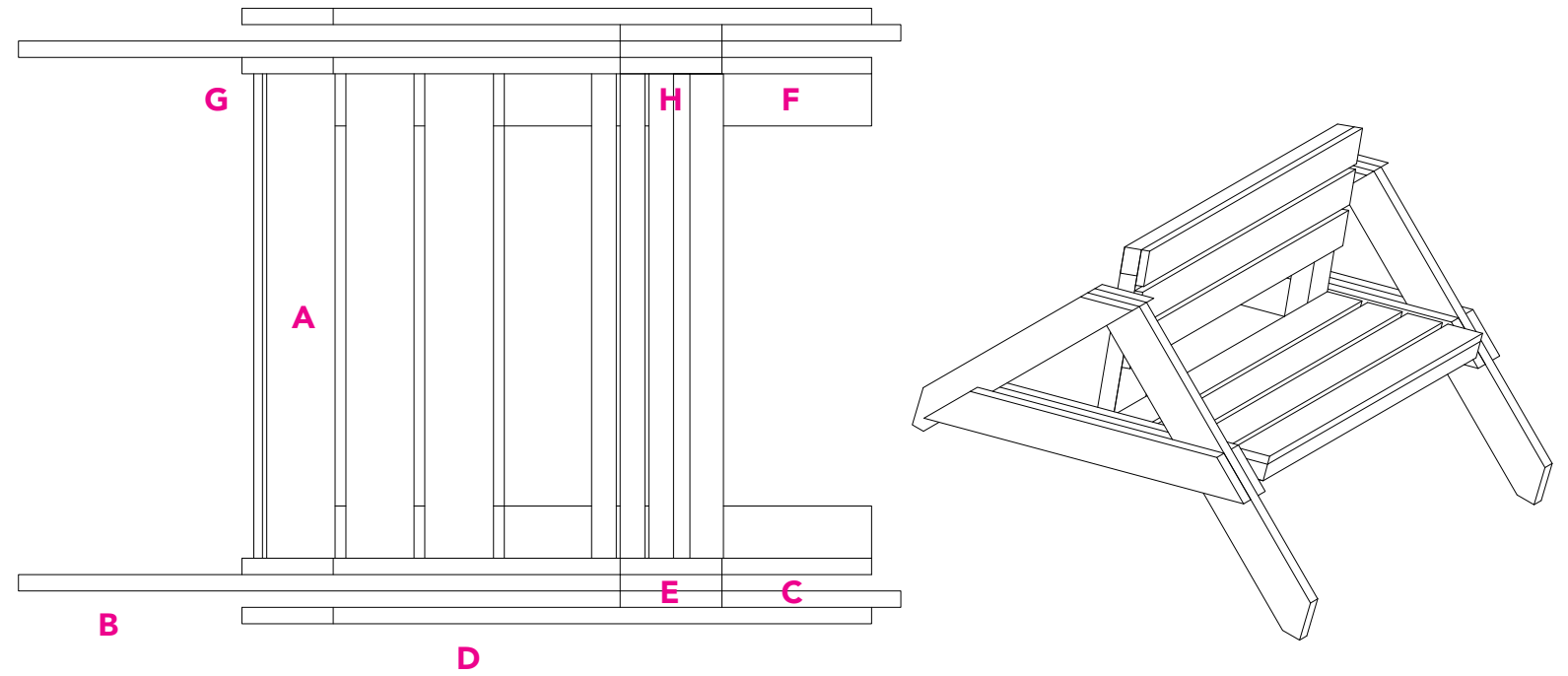
KADK, IBBL x A-A COLLECTIVE

Chair: **DIA-LO**

Designer: **COCO ISABEL**

1:10 in A3

A: Regel Profil 22x100mm / 1022 mm/ 4 stk
B: Regel Profil 22x100mm / 422 mm/ 5 stk
C: Reglar h vlet 45x70mm / 500 mm/ 4 stk
D: Reglar h vlet 45x70mm / 300 mm/ 2 stk
E: Regel Profil 22x100mm / 1000 mm/ 11 stk



KADK, IBBL x A-A COLLECTIVE

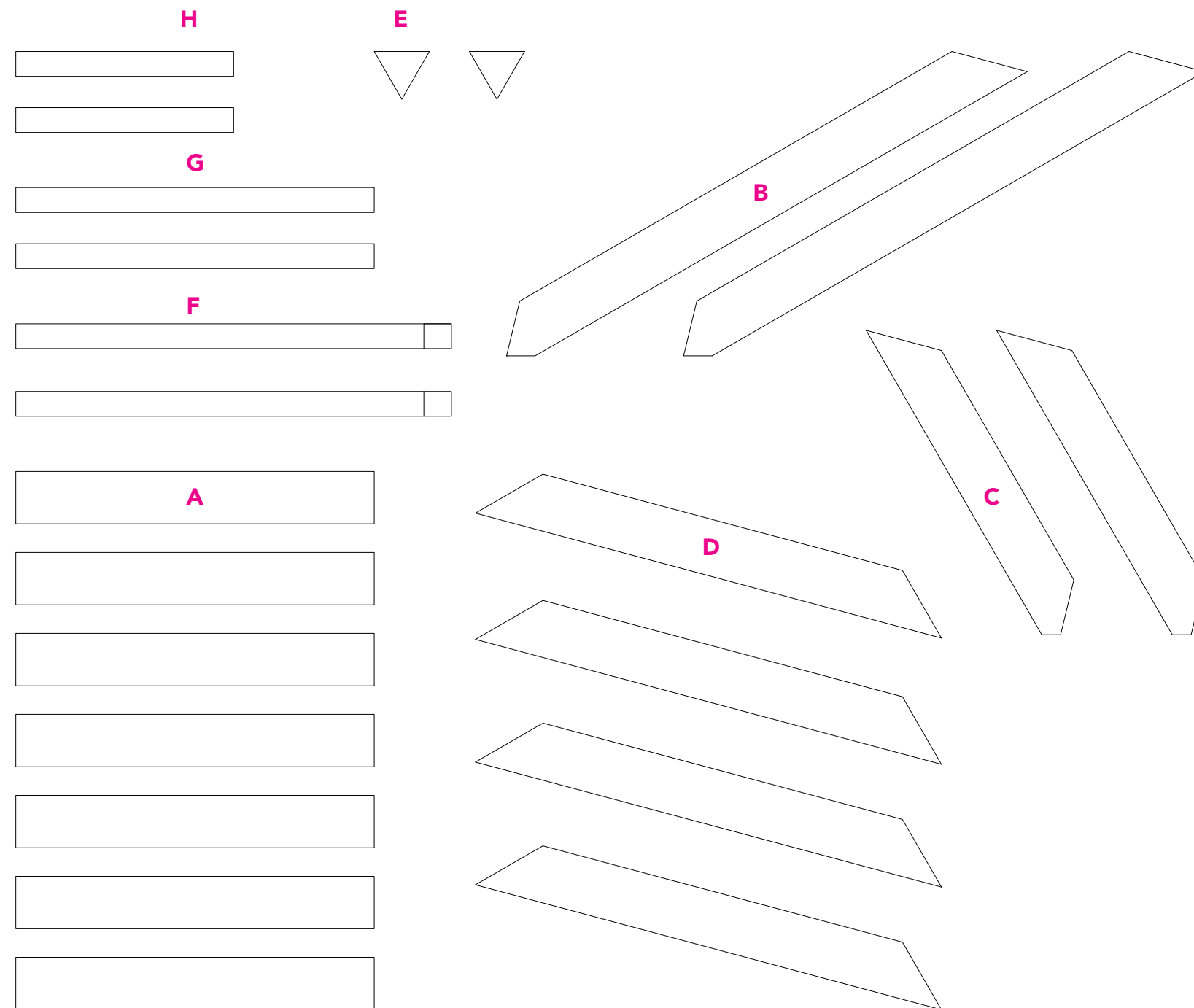
Chair: **FM50**

Designer: **FREDERIK MYLOV**

1:10 in A3

A: Forskalling høvlet brædder - profil 22 x 100 mm / længde 650 mm / 7 stk.
B: Forskalling høvlet brædder - profil: 22 x 100 mm / længde 1075 mm / 2 stk.
C: Forskalling høvlet brædder - profil 22 x 100 mm / længde 655 mm / 2 stk.
D: Forskalling høvlet brædder - profil 22 x 100 mm / længde 875 mm / 4 stk.
E: Forskalling høvlet brædder - profil 22 x 100 mm / længde 100 mm / 2 stk.

F: Reglar høvlet - profil 45 x 70 mm / længde 790 mm / 2 stk.
G: Reglar høvlet - profil 45 x 70 mm / længde 650 mm / 2 stk.
H: Reglar høvlet - profil 45 x 70 mm / længde 395 mm / 2 stk.



KADK, IBBL x A-A COLLECTIVE

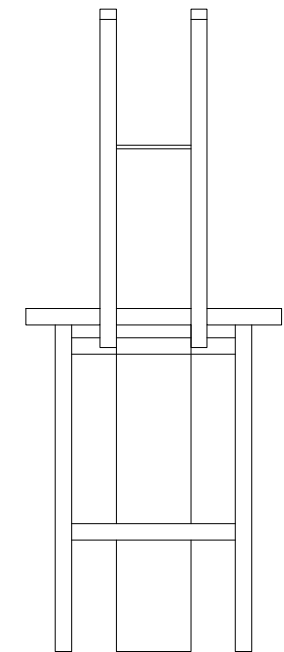
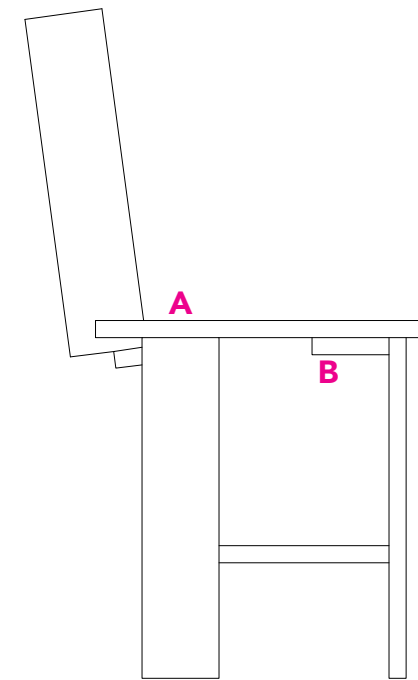
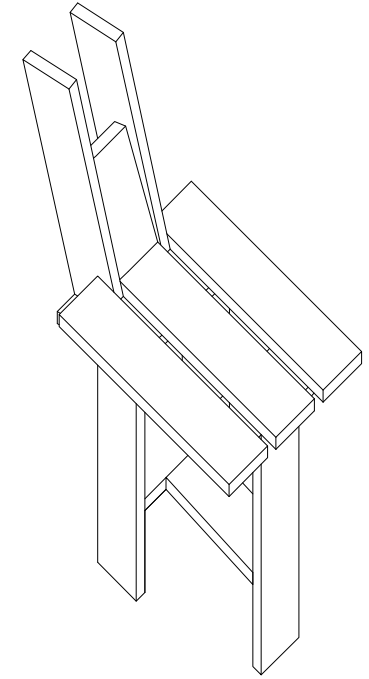
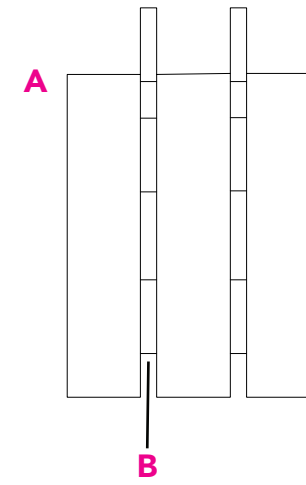
Chair: **FM50**

Designer: **FREDERIK MYLOV**

1:10 in A3

- A: Forskalling høvlet brædder - profil 22 x 100 mm / længde 650 mm / 7 stk.
- B: Forskalling høvlet brædder - profil: 22 x 100 mm / længde 1075 mm / 2 stk.
- C: Forskalling høvlet brædder - profil 22 x 100 mm / længde 655 mm / 2 stk.
- D: Forskalling høvlet brædder - profil 22 x 100 mm / længde 875 mm / 4 stk.
- E: Forskalling høvlet brædder - profil 22 x 100 mm / længde 100 mm / 2 stk.

- F: Reglar høvlet - profil 45 x 70 mm / længde 790 mm / 2 stk.
- G: Reglar høvlet - profil 45 x 70 mm / længde 650 mm / 2 stk.
- H: Reglar høvlet - profil 45 x 70 mm / længde 395 mm / 2 stk.



KADK, IBBL x A-A COLLECTIVE

Chair: **44/22**

Designer: **ELEN FINSTAD**

1:10 in A3

A: Reglar høvlet - Profil: 45x70mm / 505mm / 2stk
B: Reglar høvlet - Profil: 45x70mm / 485 mm / 2stk
C: Reglar høvlet - Profil: 45x70mm / 455mm / 2stk
D: Reglar høvlet - Profil: 45x70mm / 426mm / 2stk
E: Forskallings brædder høvlet - Profil: 22x100mm / 460mm

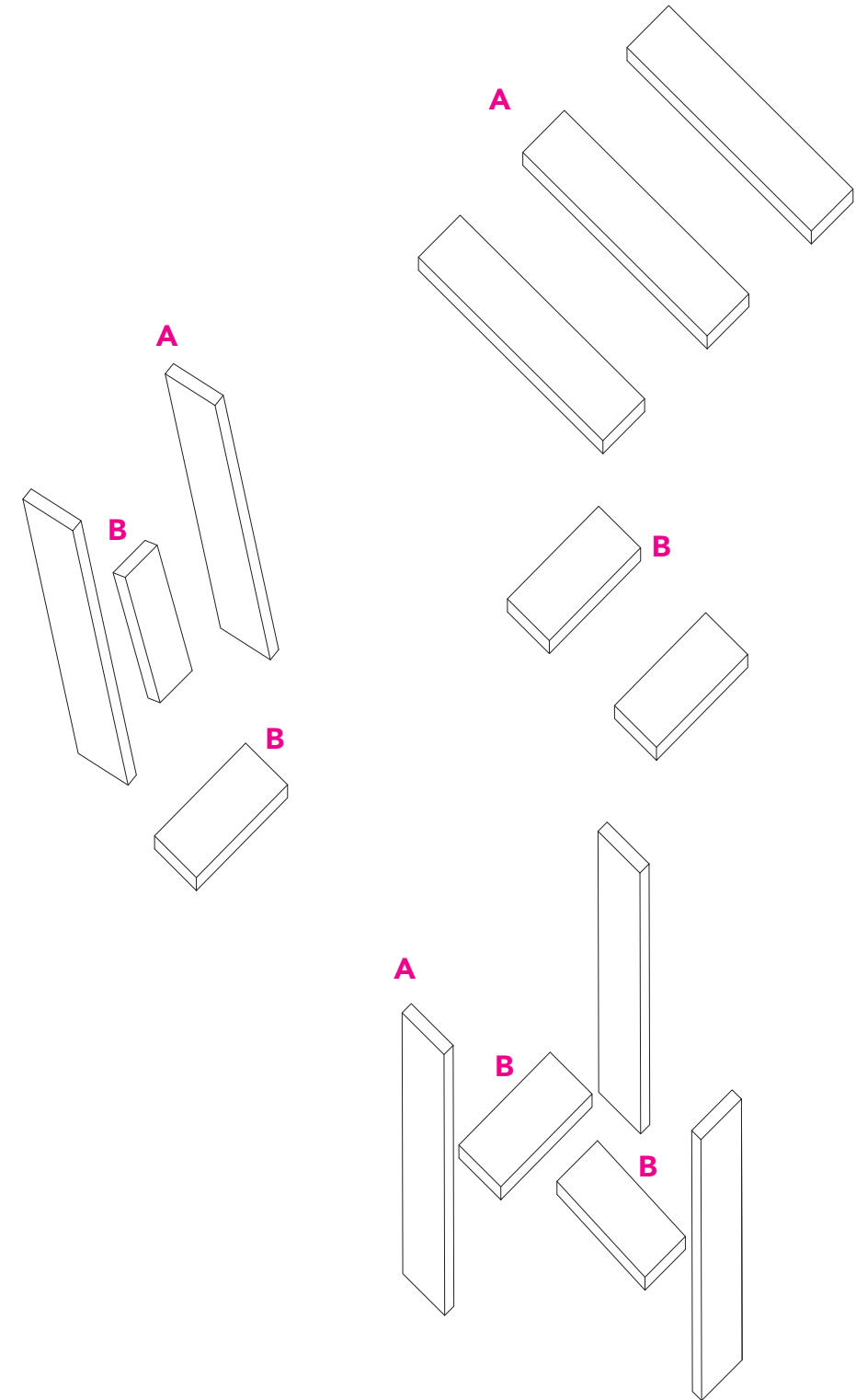


KADK, IBBL x A-A COLLECTIVE

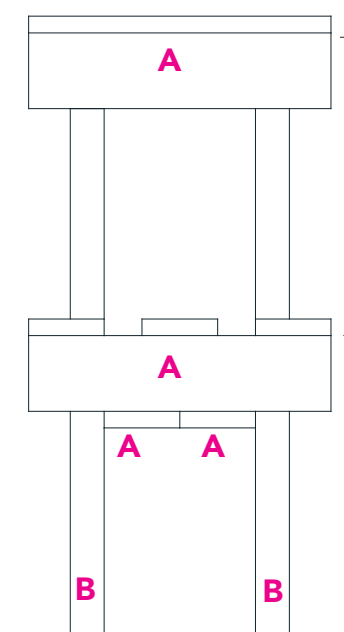
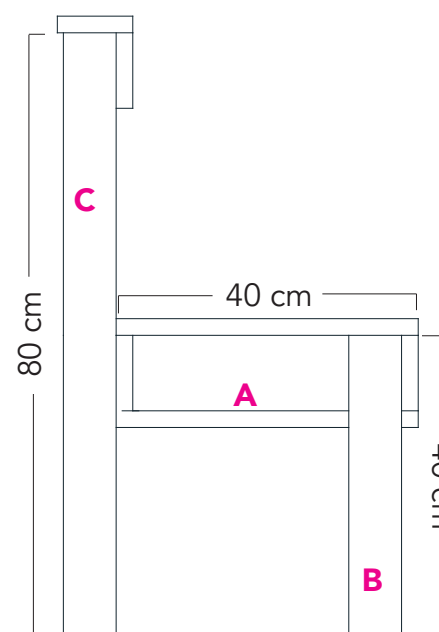
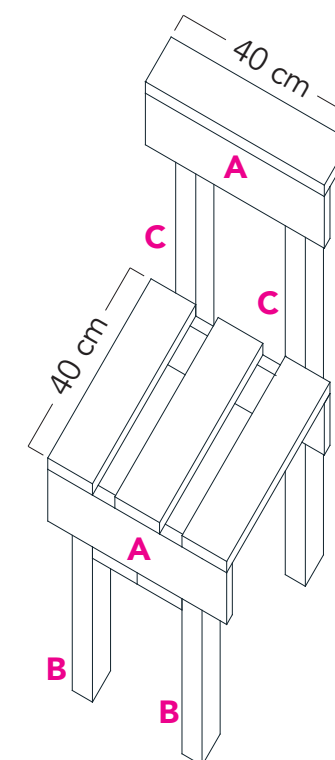
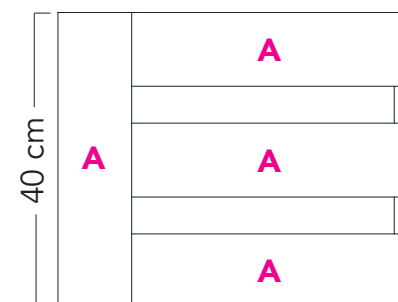
Chair: **44/22**

Designer: **ELEN FINSTAD**

1:10 in A3



A: Forskallings brædder høvlet - Profil 22x100mm / 440mm / 8 stk
B: Forskallings brædder høvlet - Profil 22x100mm / 220mm / 6 stk



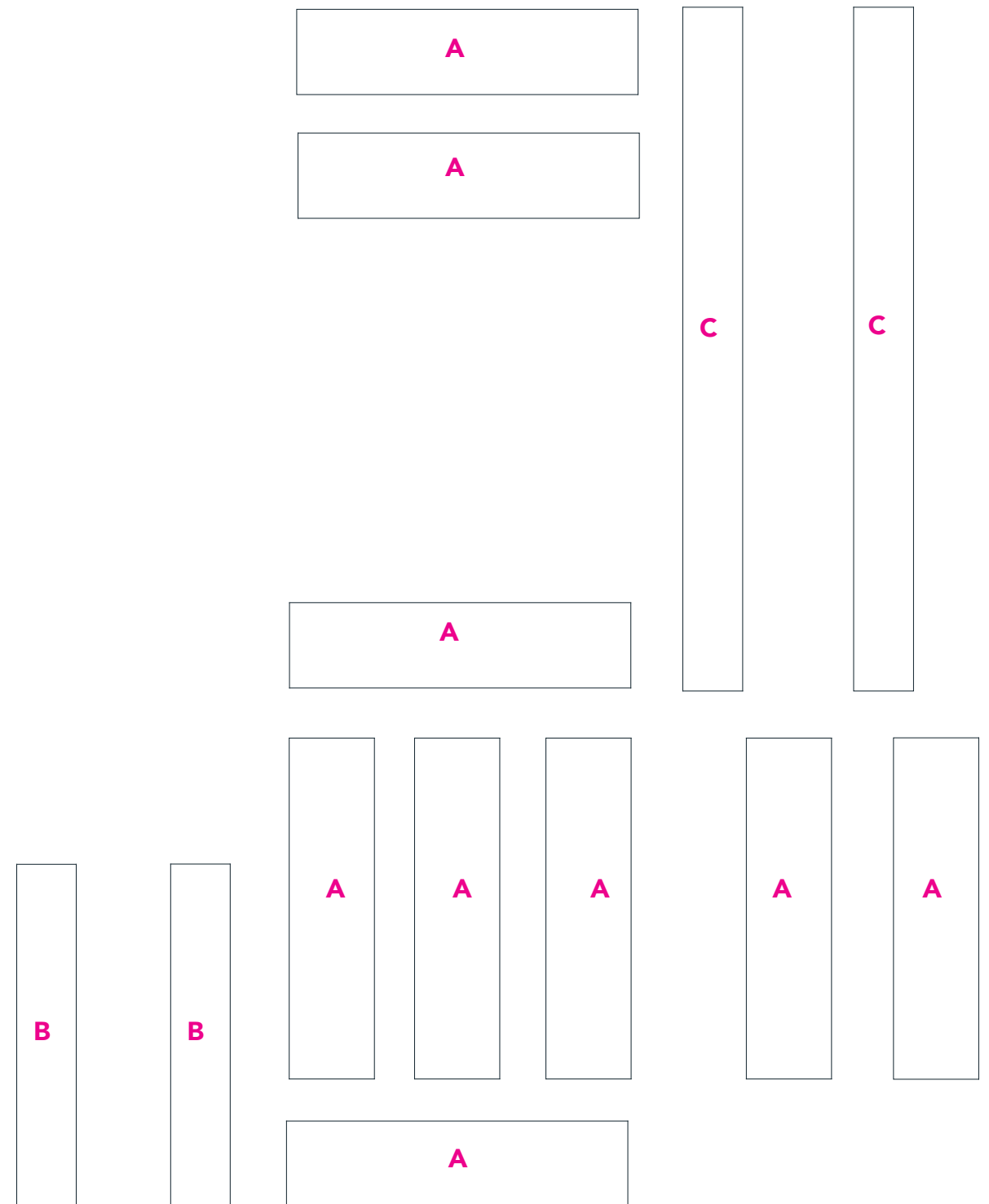
KADK, IBBL x A-A COLLECTIVE

Chair: **"40"**

Designer: **ELIN TROMMER**

1:10 in A3

A: Forskallingsbrædder høvlet - Profil: 22x100mm / 400 mm / 9stk
 B: Reglar høvlet - Profil: 45x70mm / 400mm / 2stk
 C: Reglar høvlet - Profil: 45x70mm / 800mm / 2stk



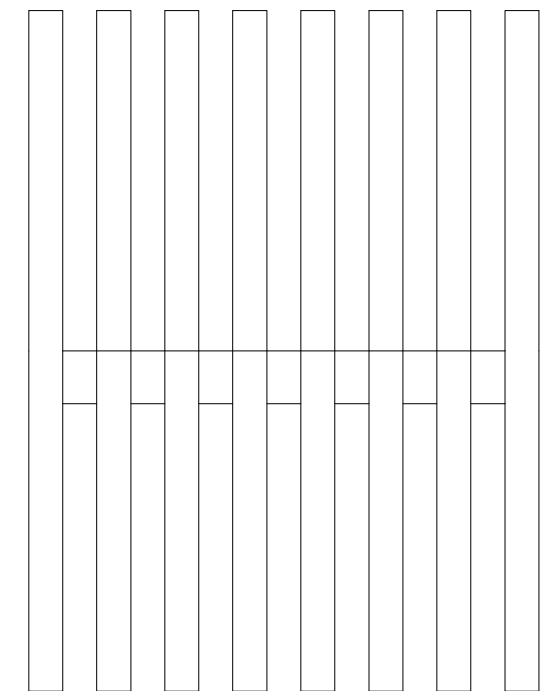
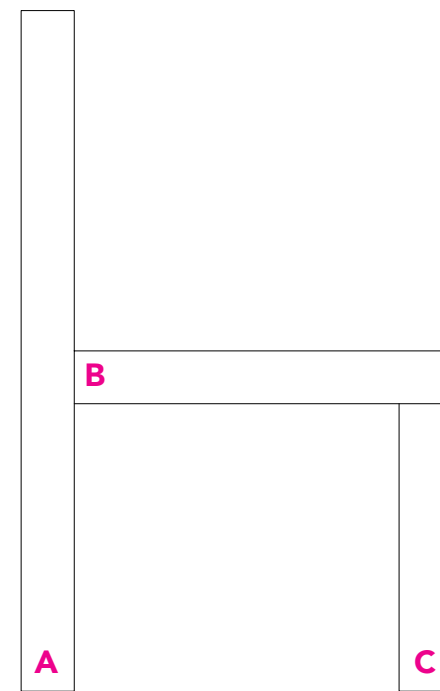
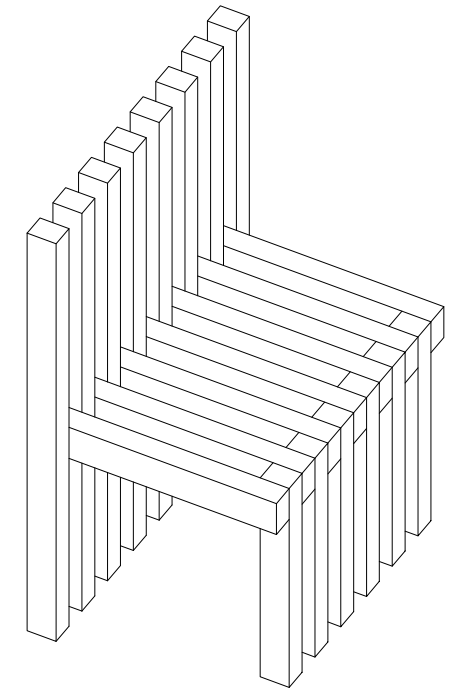
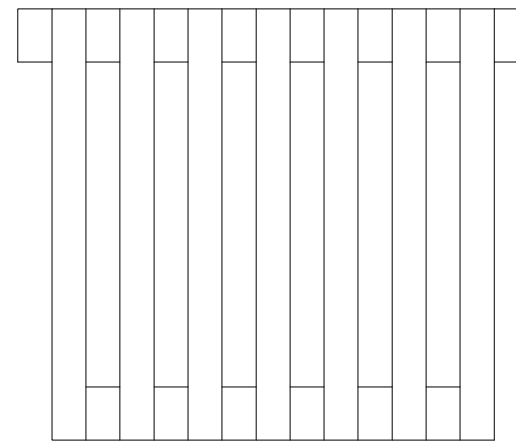
KADK, IBBL x A-A COLLECTIVE

Chair: **"40"**

Designer: **ELIN TROMMER**

1:10 in A3

A: Forskallingsbrædder høvlet - Profil: 22x100mm / 400 mm / 9stk
B: Reglar høvlet - Profil: 45x70mm / 400mm / 2stk
C: Reglar høvelt - Profil: 45x70mm / 800mm / 2stk



KADK, IBBL x A-A COLLECTIVE

Chair: **21**

Designer: **ELLA FINNE**

1:10 in A3

A: Reglar h vlet - Profil: 45x70mm / 900mm / 8stk
B: Reglar h vlet - Profil: 45x70mm / 570mm / 7stk
C: Reglar h vlet - Profil: 45x70mm / 450mm / 6stk

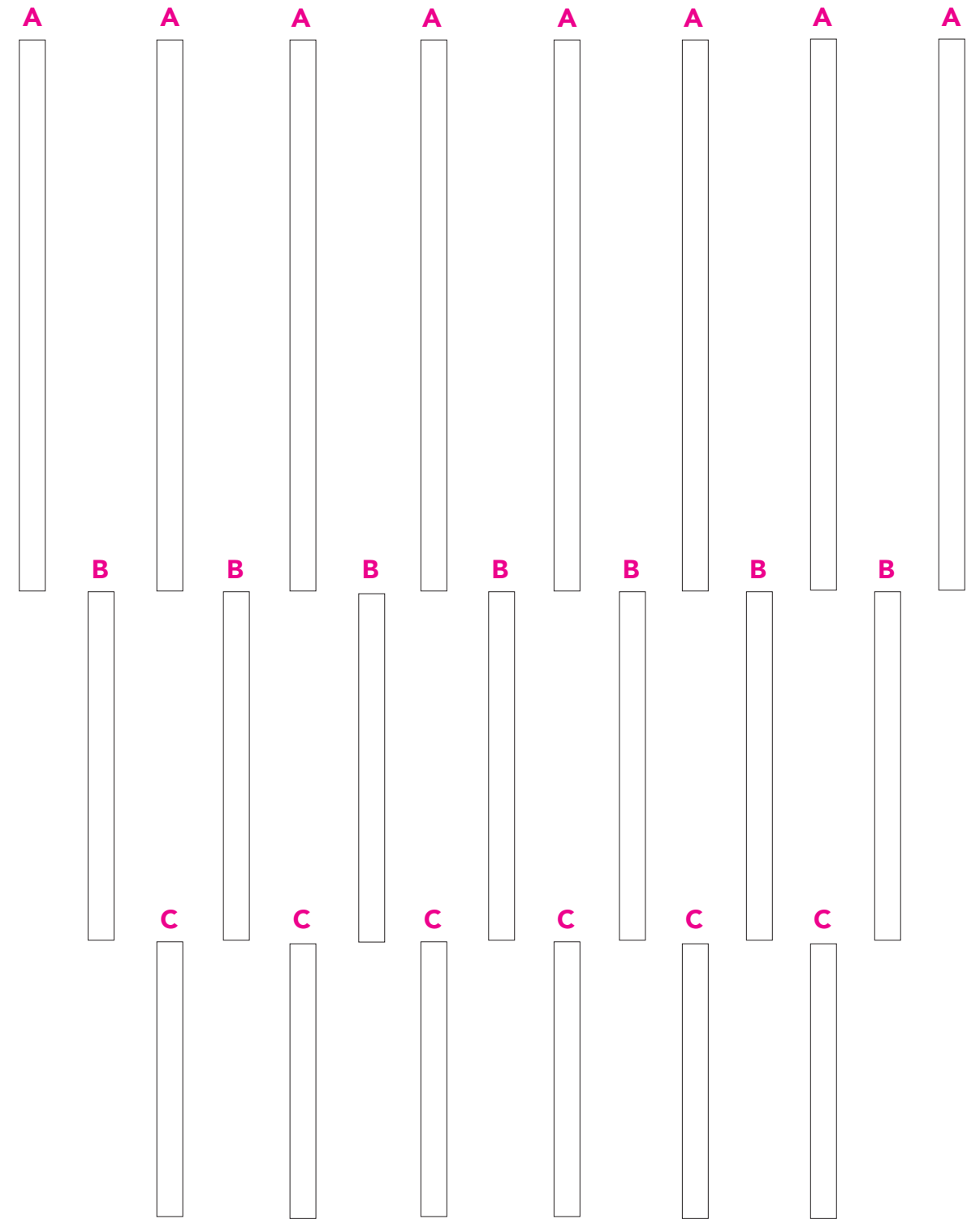


KADK, IBBL x A-A COLLECTIVE

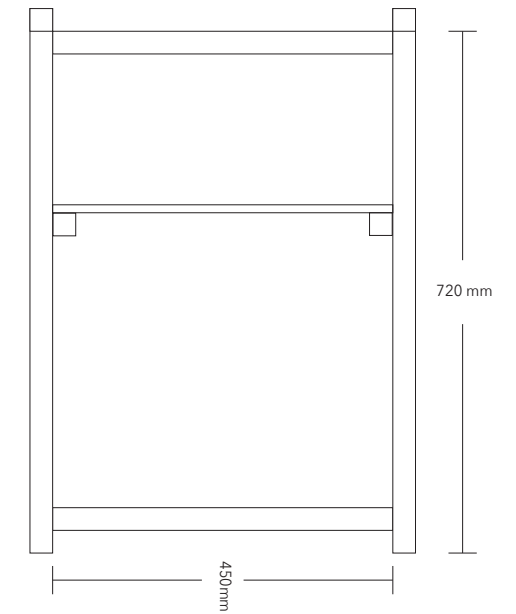
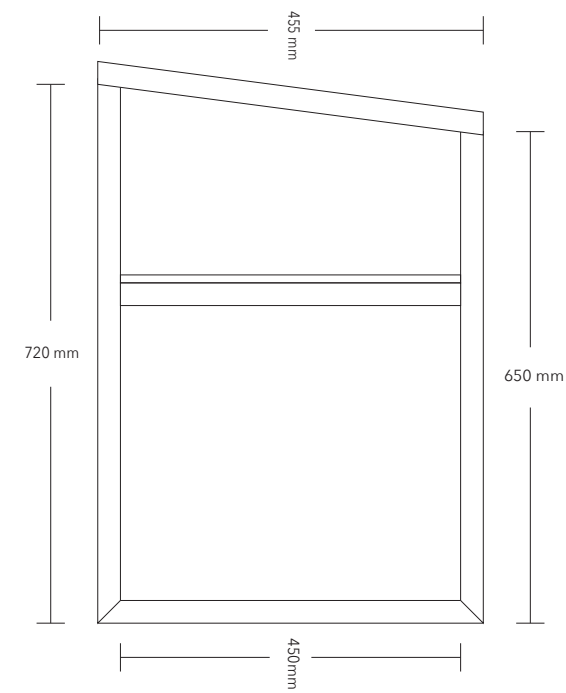
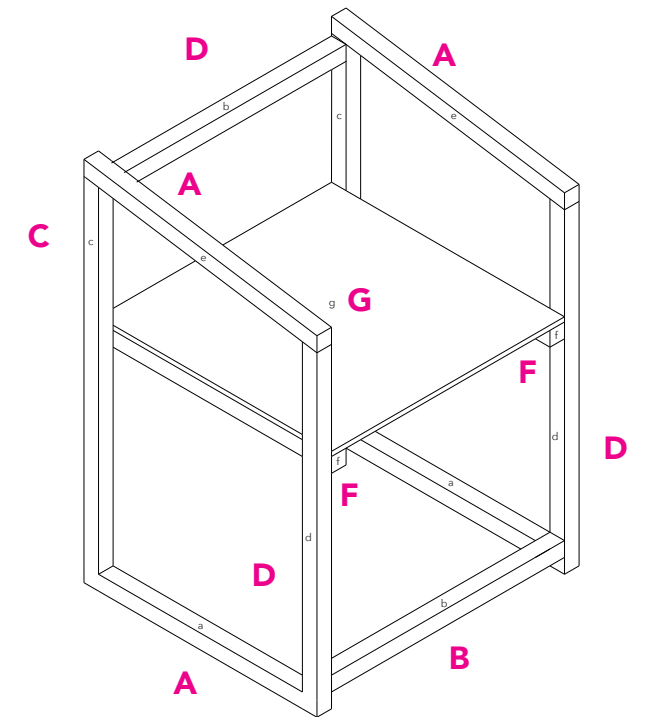
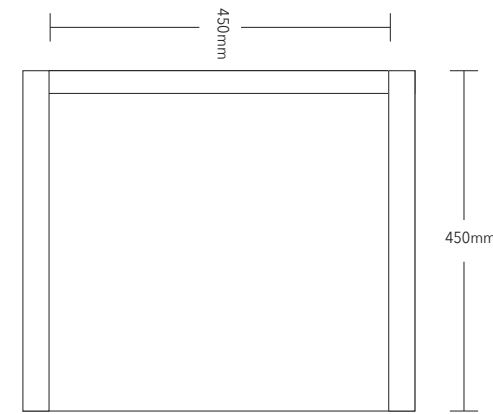
Chair: **21**

Designer: **ELLA FINNE**

1:10 in A3



A: Reglar h vlet - Profil: 45x70mm / 900mm / 8stk
B: Reglar h vlet - Profil: 45x70mm / 570mm / 7stk
C: Reglar h vlet - Profil: 45x70mm / 450mm / 6stk



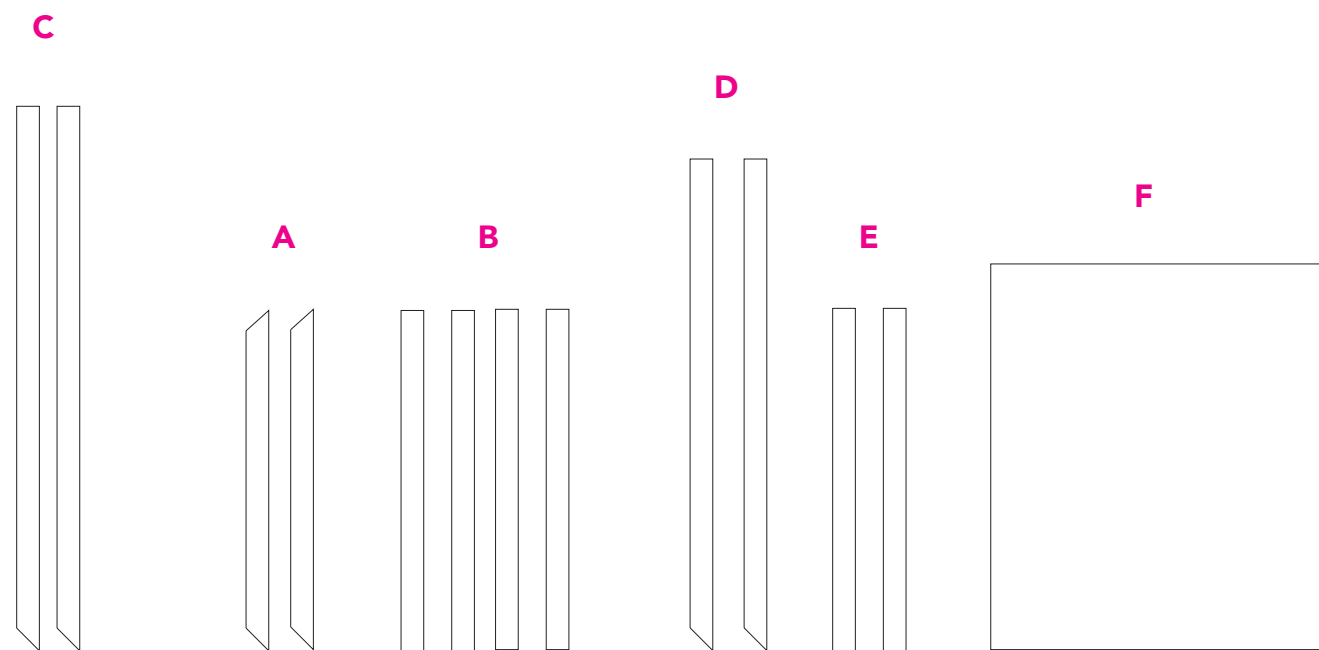
KADK, IBBL x A-A COLLECTIVE

Chair: **2PÅ1**

Designer: **EMIL BOJE**

1:10 in A3

- A: 450 x 45 mm
- B: 450 x 45 mm
- C: 720 x 45 mm
- D: 650 x 45 mm
- E: 455 x 45 mm
- F: 450 x 45 mm
- G: 450 x 510 x 18 mm (forskallingsbrædder)



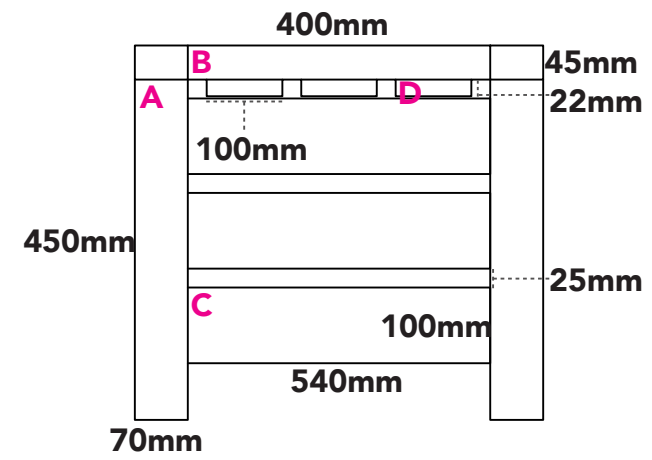
KADK, IBBL x A-A COLLECTIVE

Chair: **2PÅ1**

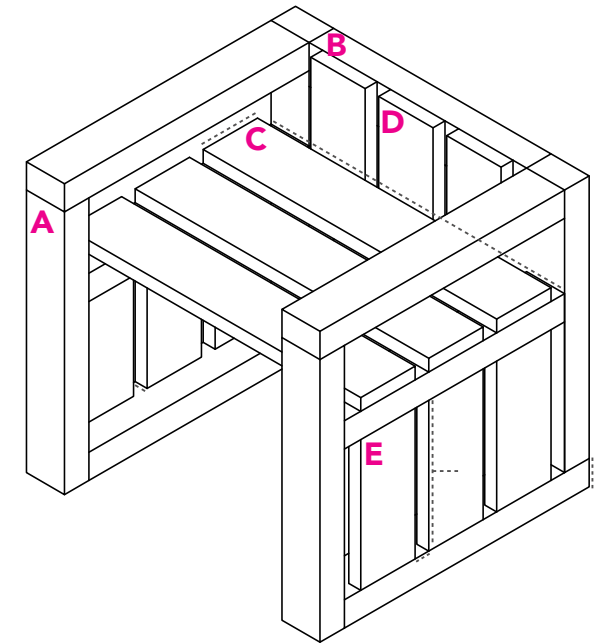
Designer: **EMIL BOJE**

1:10 in A3

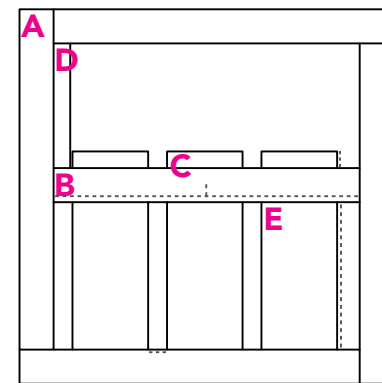
- A: 450 x 45 mm
- B: 450 x 45 mm
- C: 720 x 45 mm
- D: 650 x 45 mm
- E: 455 x 45 mm
- F: 450 x 45 mm
- G: 450 x 510 x 18 mm (forskallingsbrædder)



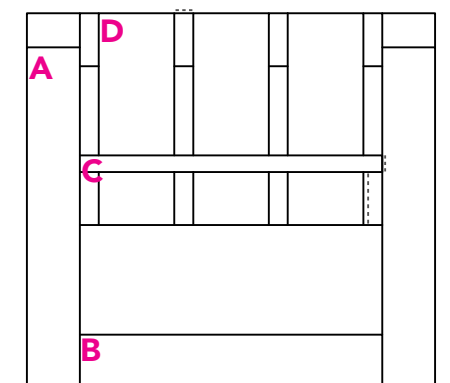
Plan



Aksometri



Opstalt



Opstalt

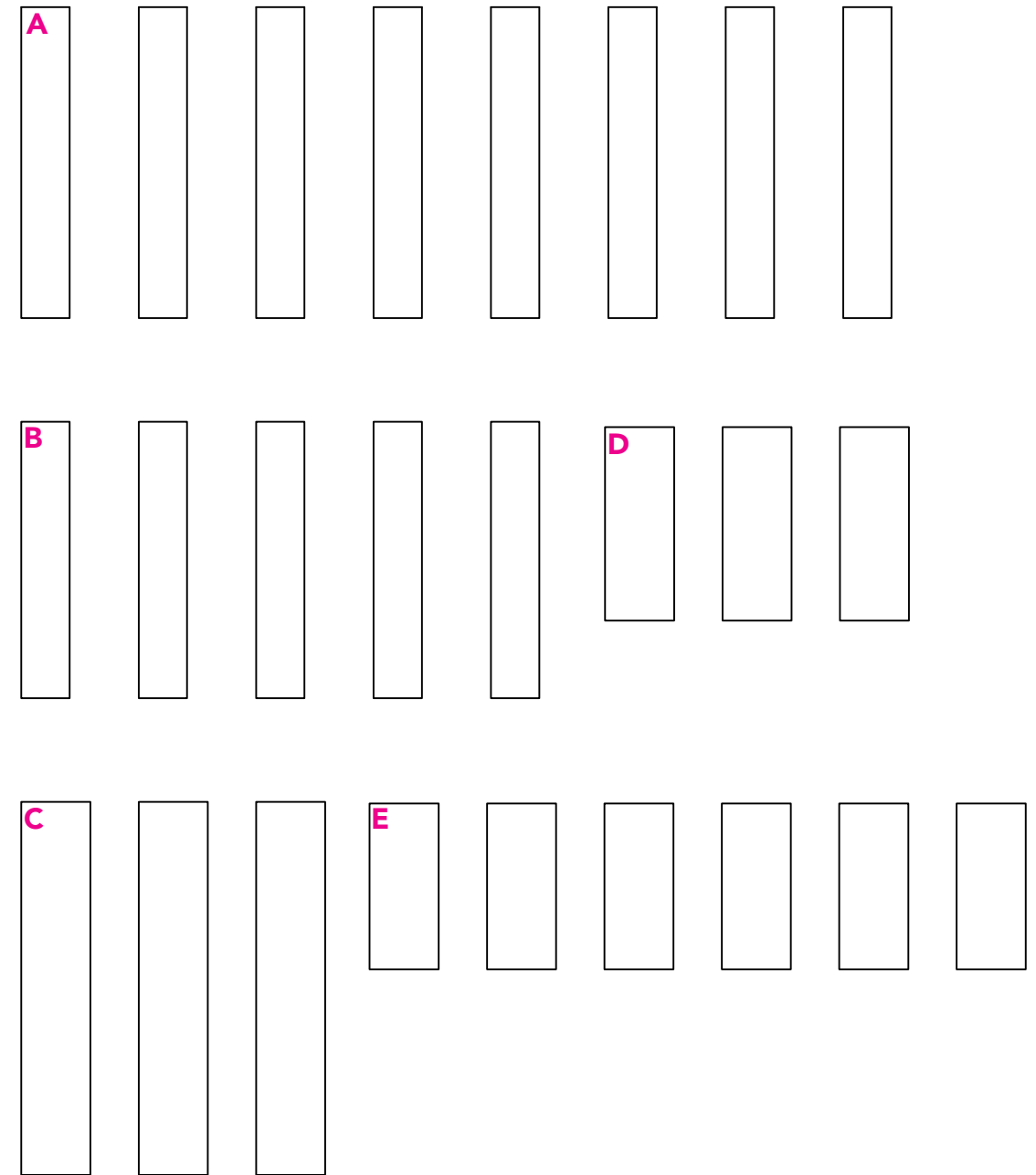
KADK, IBBL x A-A COLLECTIVE

Chair: **TERNINGEN**

Designer: **EMIL VIEMOSE WANTZIN**

1:10 in A3

- A: Reglar h vlet - Profil: 45x70mm / 450mm / 8stk
- B: Reglar h vlet - Profil: 45x70mm / 400mm / 5stk
- C: Forskallings br der h vlet - Profil: 22x100mm / 540 mm / 3 stk
- D: Forskallings br der h vlet - Profil: 22x100mm / 280 mm / 3 stk
- E: Forskallings br der h vlet - Profil: 22x100mm / 240 mm / 6 stk



KADK, IBBL x A-A COLLECTIVE

Chair: **TERNINGEN**

Designer: **EMIL VIEMOSE WANTZIN**

1:10 in A3

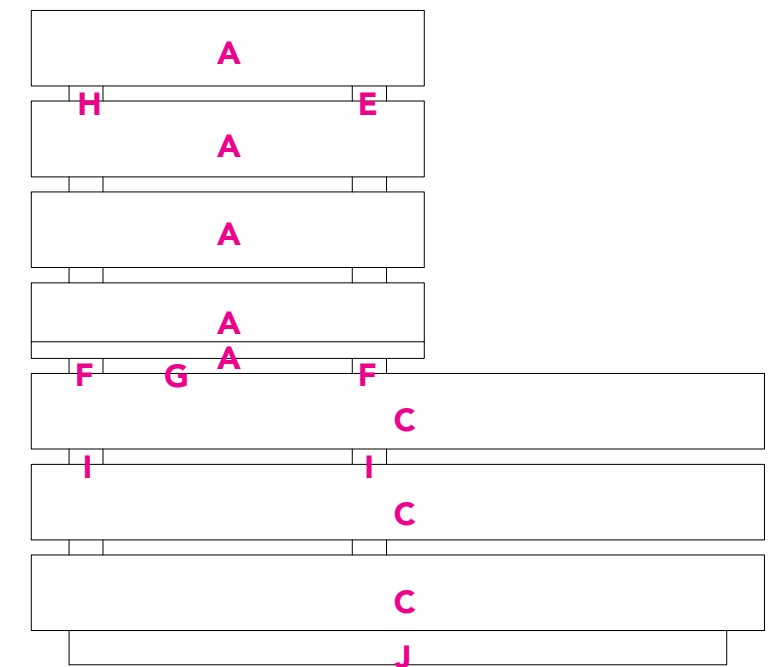
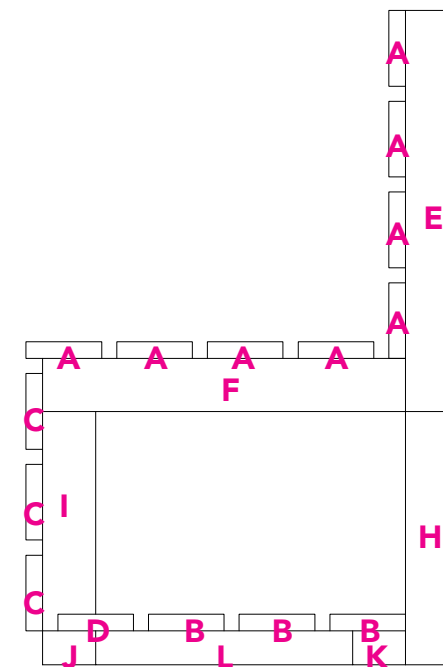
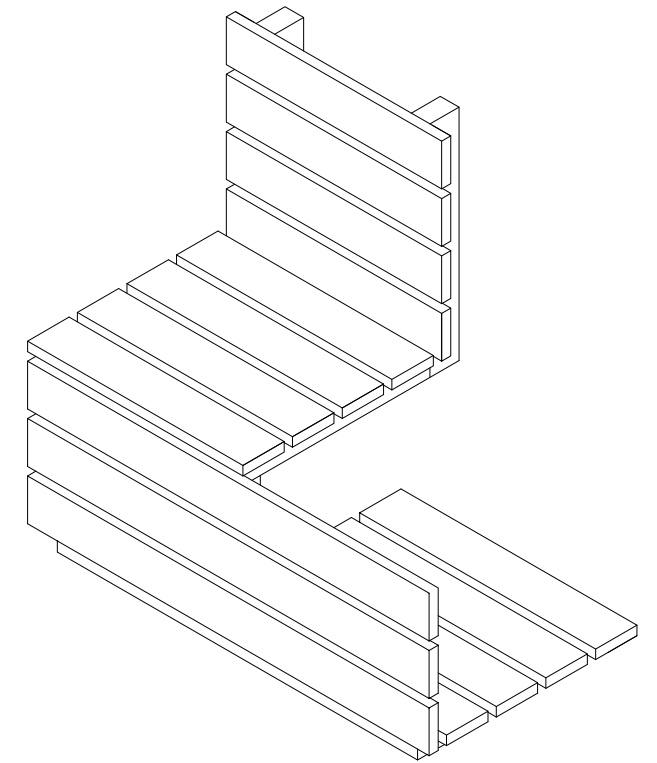
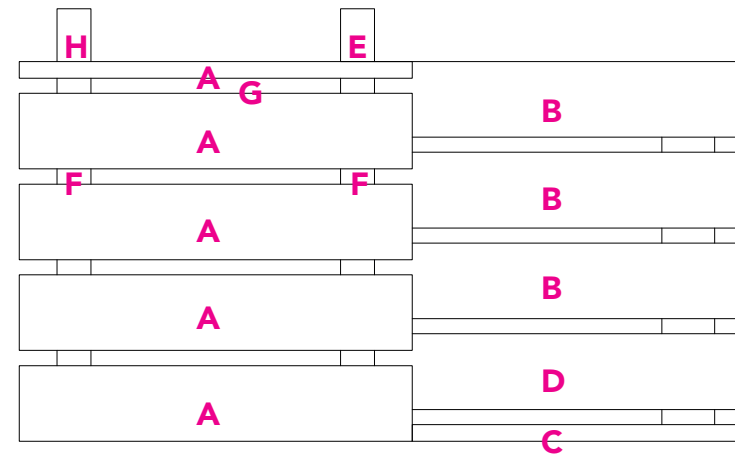
A: Reglar h vlet - Profil: 45x70mm / 450mm / 8stk

B: Reglar h vlet - Profil: 45x70mm / 400mm / 5stk

C: Forskallings br der h vlet - Profil: 22x100mm / 540 mm / 3 stk

D: Forskallings br der h vlet - Profil: 22x100mm / 280 mm / 3 stk

E: Forskallings br der h vlet - Profil: 22x100mm / 240 mm / 6 stk



KADK, IBBL x A-A COLLECTIVE

Chair: **hL**

Designer: **EMILIE KJÆRGAARD**

1:10 in A3

- A: Forskallings brædder høvlet - Profil: 22x100mm / 520 mm/ 8 stk
- B: Forskallings brædder høvlet - Profil: 22x100mm / 570mm/ 3 stk
- C: Forskallings brædder høvlet - Profil: 22x100mm / 970 mm/ 3 stk
- D: Forskallings brædder høvlet - Profil: 22x100mm / 500 mm/ 1 stk
- E: Reglar høvlet - Profil: 45x70 mm / 530 mm / 1 stk
- F: Reglar høvlet - Profil: 45x70 mm / 480 mm / 2 stk
- G: Reglar høvlet - Profil: 45x70 mm / 330 mm / 2 stk
- H: Reglar høvlet - Profil: 45x70 mm / 865 mm / 1 stk
- I: Reglar høvlet - Profil: 45x70 mm / 290 mm / 2 stk
- J: Reglar høvlet - Profil: 45x70 mm / 870 mm / 1 stk
- K: Reglar høvlet - Profil: 45x70 mm / 520 mm / 1 stk
- L: Reglar høvlet - Profil: 45x70 mm / 340 mm / 2 stk

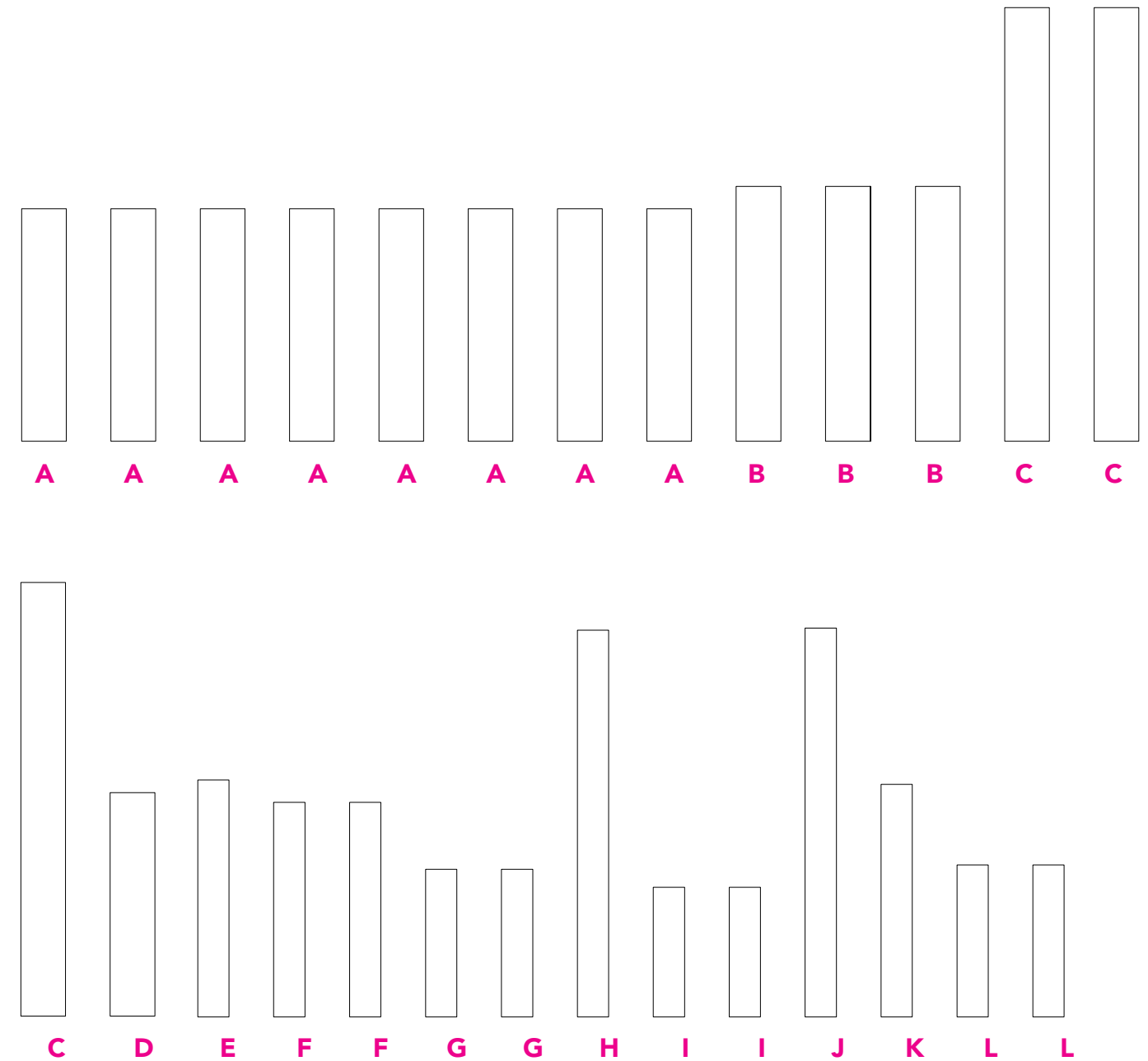


KADK, IBBL x A-A COLLECTIVE

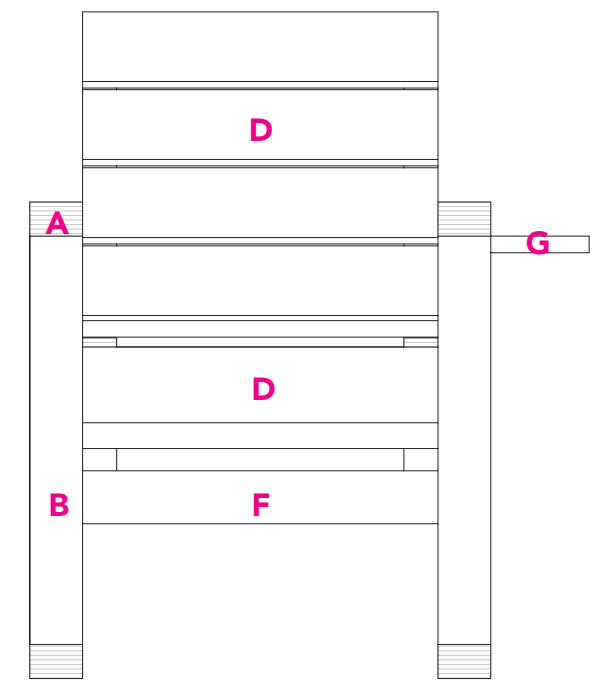
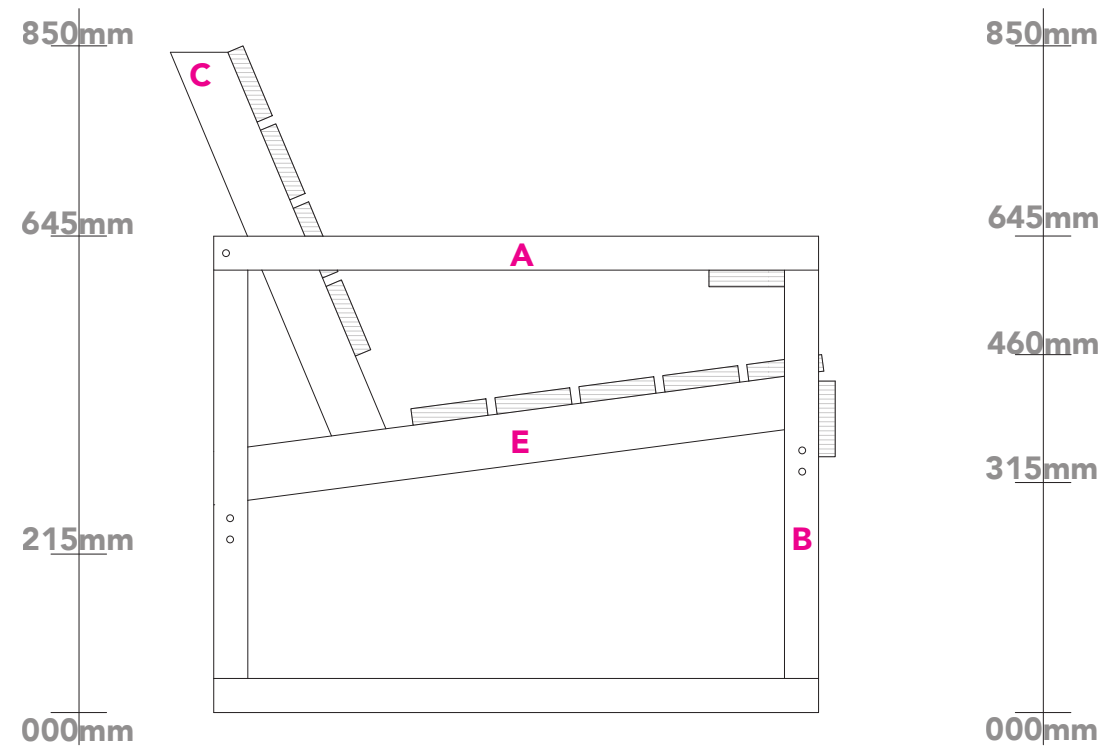
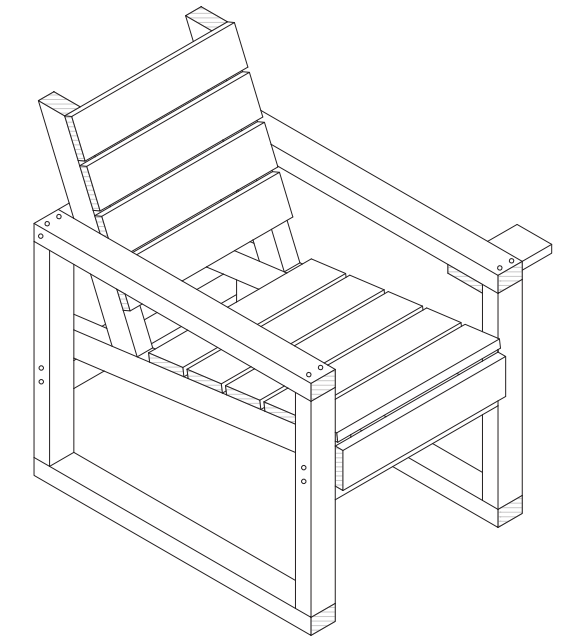
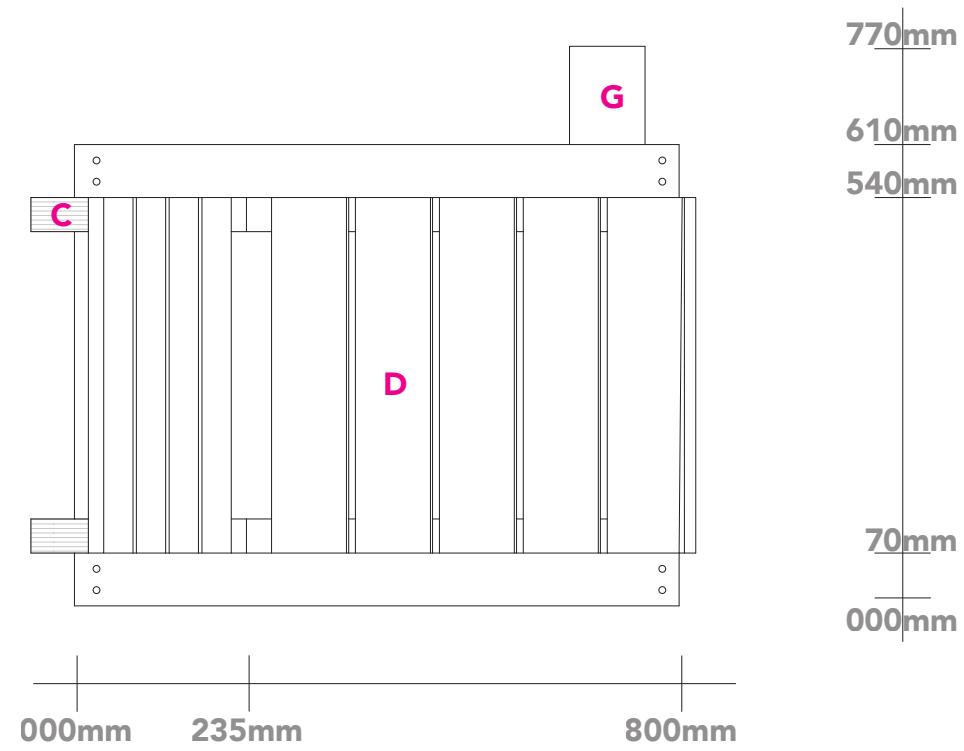
Chair: **hL**

Designer: **EMILIE KJÆRGAARD**

1:10 in A3



- A: Forskallings brædder høvlet - Profil: 22x100mm / 520 mm/ 8 stk**
- B: Forskallings brædder høvlet - Profil: 22x100mm / 570mm/ 3 stk**
- C: Forskallings brædder høvlet - Profil: 22x100mm / 970 mm/ 3 stk**
- D: Forskallings brædder høvlet - Profil: 22x100mm / 500 mm/ 1 stk**
- E: Reglar høvlet - Profil: 45x70 mm / 530 mm / 1 stk**
- F: Reglar høvlet - Profil: 45x70 mm / 480 mm / 2 stk**
- G: Reglar høvlet - Profil: 45x70 mm / 330 mm / 2 stk**
- H: Reglar høvlet - Profil: 45x70 mm / 865 mm / 1 stk**
- I: Reglar høvlet - Profil: 45x70 mm / 290 mm / 2 stk**
- J: Reglar høvlet - Profil: 45x70 mm / 870 mm / 1 stk**
- K: Reglar høvlet - Profil: 45x70 mm / 520 mm / 1 stk**
- L: Reglar høvlet - Profil: 45x70 mm / 340 mm / 2 stk**



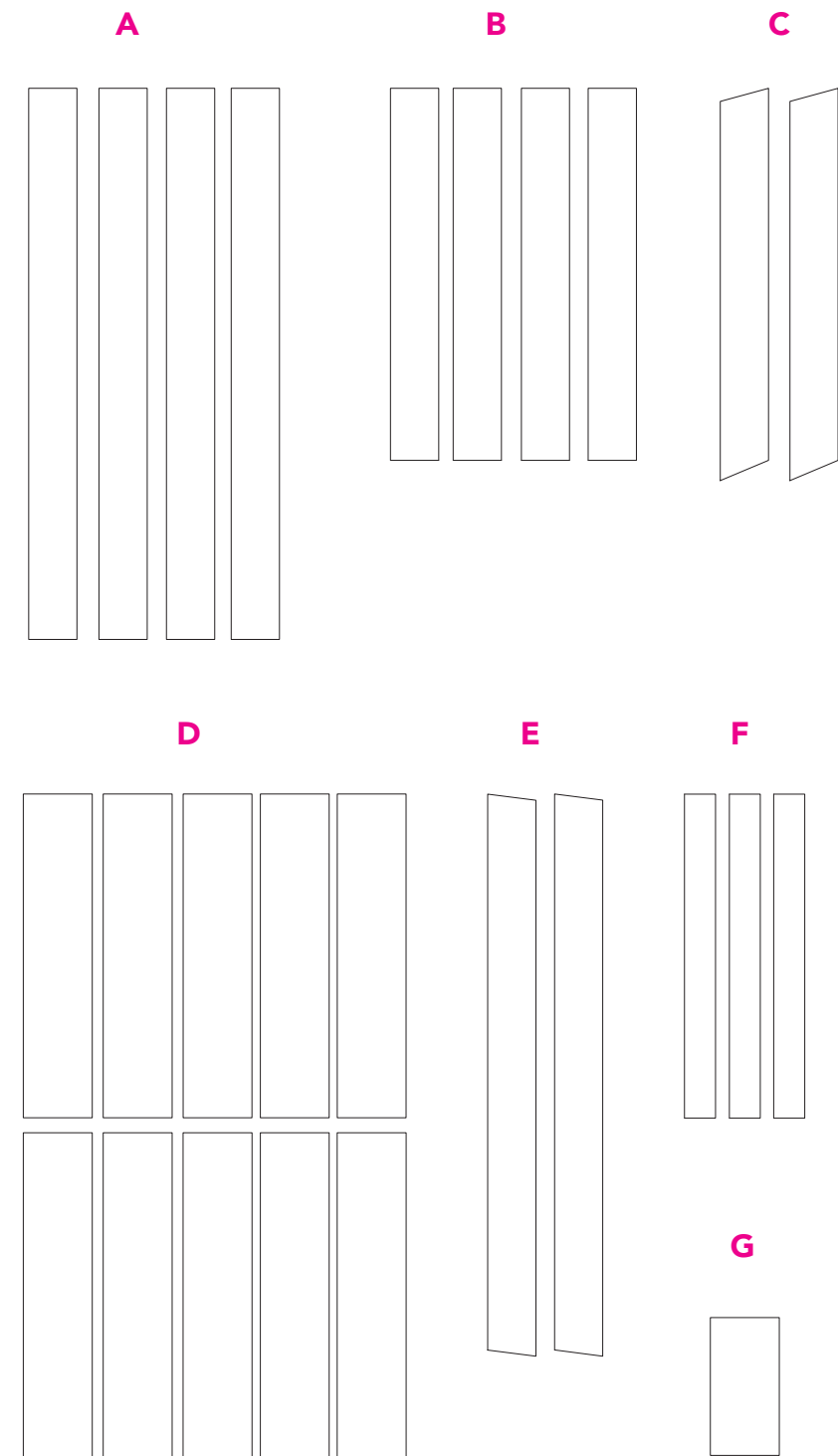
KADK, IBBL x A-A COLLECTIVE

Chair: **ARNE**

Designer: **ESKIL NORMANN SÆTRE**

1:10 in A3

- A: Reglar h vlet - Profil: 45x70mm / 800mm / 4stk
- B: Reglar h vlet - Profil: 45x70mm / 550mm / 4stk
- C: Reglar h vlet - Profil: 45x70mm / 535mm / 2stk
- D: Reglar h vlet - Profil: 22x100mm / 470mm / 10stk
- E: Reglar h vlet - Profil: 45x70mm / 810mm / 2stk
- F: Reglar h vlet - Profil: 45x70mm / 470 mm / 3stk
- G: Reglar h vlet - Profil: 22x100mm / 200mm / 2stk



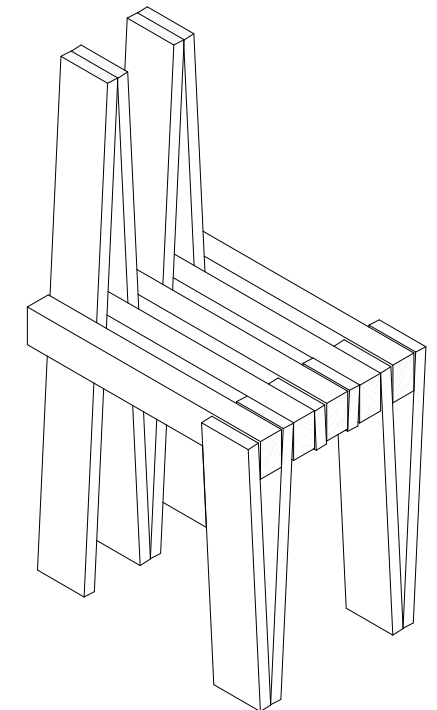
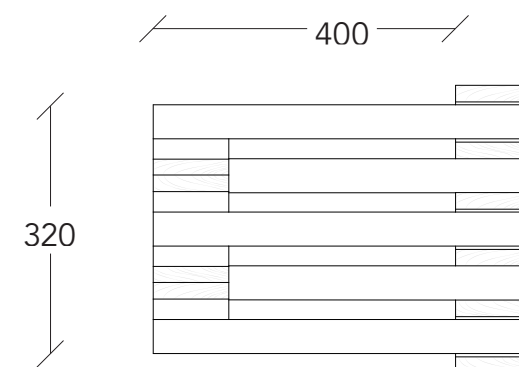
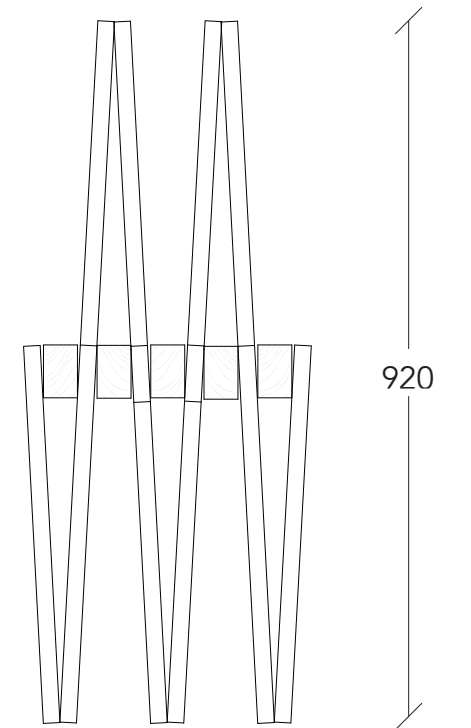
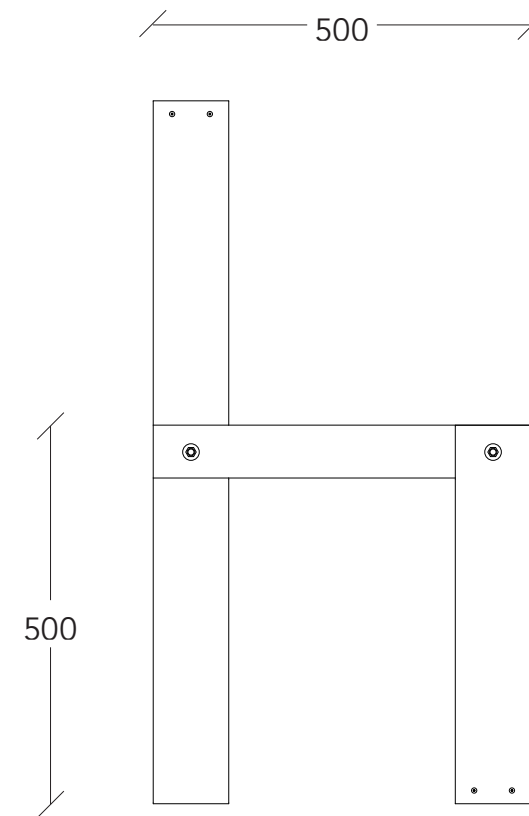
KADK, IBBL x A-A COLLECTIVE

Chair: **ARNE**

Designer: **ESKIL NORMANN SÆTRE**

1:10 in A3

A: Reglar h vlet - Profil: 45x70mm / 800mm / 4stk
B: Reglar h vlet - Profil: 45x70mm / 550mm / 4stk
C: Reglar h vlet - Profil: 45x70mm / 535mm / 2stk
D: Reglar h vlet - Profil: 22x100mm / 470mm / 10stk
E: Reglar h vlet - Profil: 45x70mm / 810mm / 2stk
F: Reglar h vlet - Profil: 45x70mm / 470 mm / 3stk
G: Reglar h vlet - Profil: 22x100mm / 200mm / 2stk



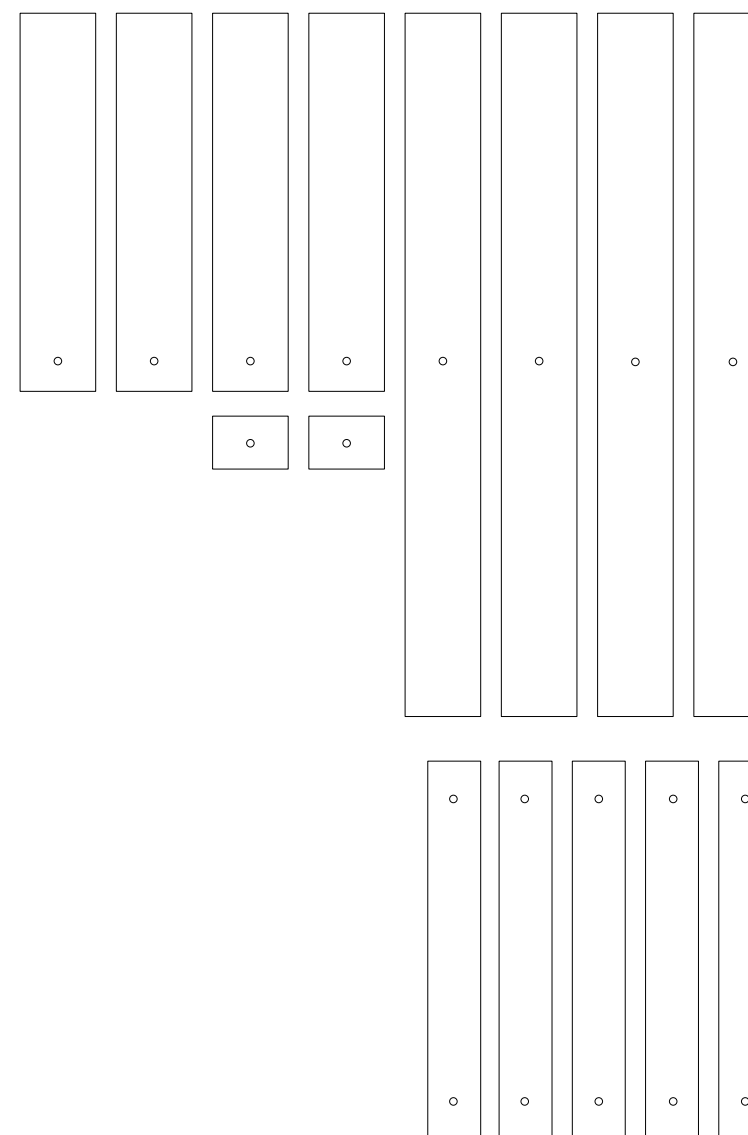
KADK, IBBL x A-A COLLECTIVE

Chair: **vAAv**

Designer: **FLORA TOSTI**

1:10 in A3

Fyrretræsbrædder 22x100mm / 2400mm / 3 stk
Reglar høllet: 45x70mm / 3000mm / 1 stk
Spånskruer 4,0x30mm / 20 stk
Gevindstang 8M / 1000mm
Møtrik 8M / 4 stk
Spændeskive 8M / 4 stk



Fyrretræsbrædder
22x100mm

4 á 930mm
4 á 500mm
2 á 70mm

Reglar hævlet 45x70mm

5 á 500mm

KADK, IBBL x A-A COLLECTIVE

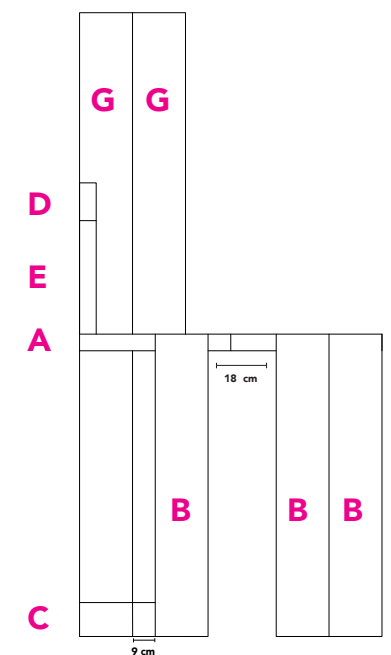
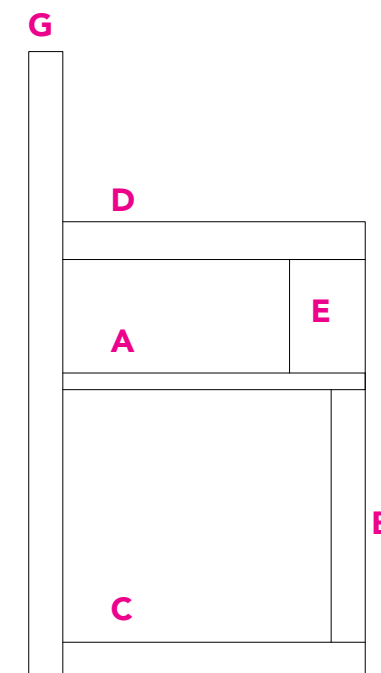
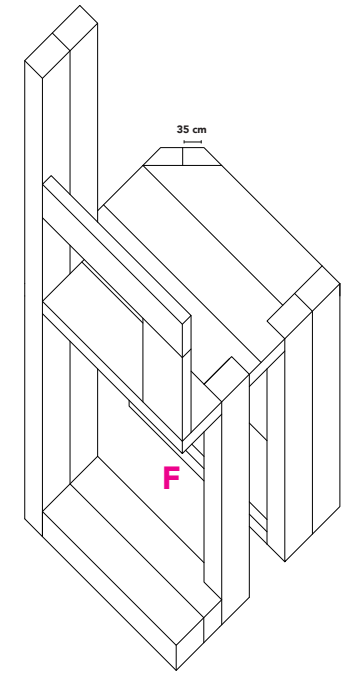
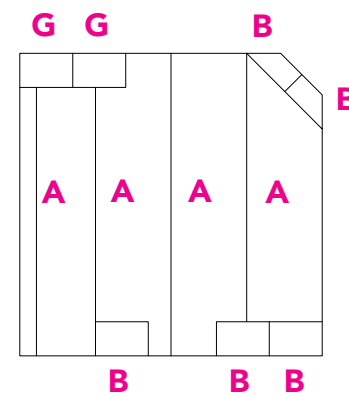
Chair: **vAAv**

Designer: **FLORA TOSTI**

1:10 in A3

Fyrretræsbrædder 22x100mm / 2400mm / 3 stk
Reglar hævlet: 45x70mm / 3000mm / 1 stk
Spånskruer 4,0x30mm / 20 stk
Gevindstang 8M / 1000mm
Møtrik 8M / 4 stk
Spændeskive 8M / 4 stk

20



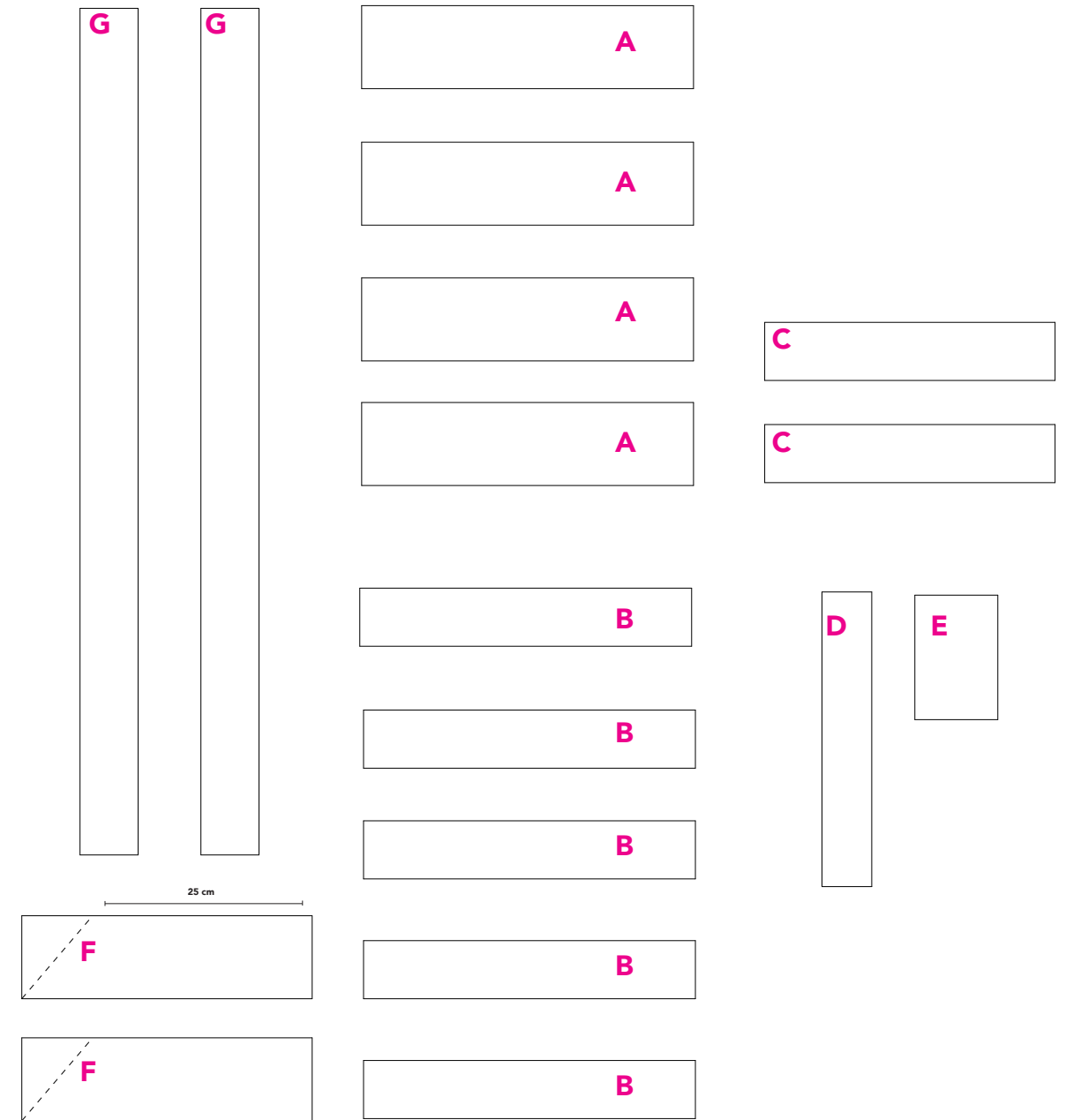
KADK, IBBL x A-A COLLECTIVE

Chair: **FRISK FORÅR**

Designer: **ALDA S. LAMHAUGE**

1:10 in A3

- A: Forskallings brædder høvlet - Profil: 22x100mm / 400mm / 4stk
- B: Reglar høvlet - Profil: 45x70mm / 400mm / 5stk
- C: Reglar høvlet - Profil: 45x70mm / 350mm / 2stk
- D: Forskallings brædder høvlet - Profil: 22x50mm / 350mm / 1 stk
- E: Forskallings brædder høvlet - Profil: 22x100mm / 150mm / 1 stk
- F: Forskallings brædder høvlet - Profil: 22x100mm / 350mm / 2 stk
- G: Reglar høvlet - Profil: 45x70mm / 820mm / stk



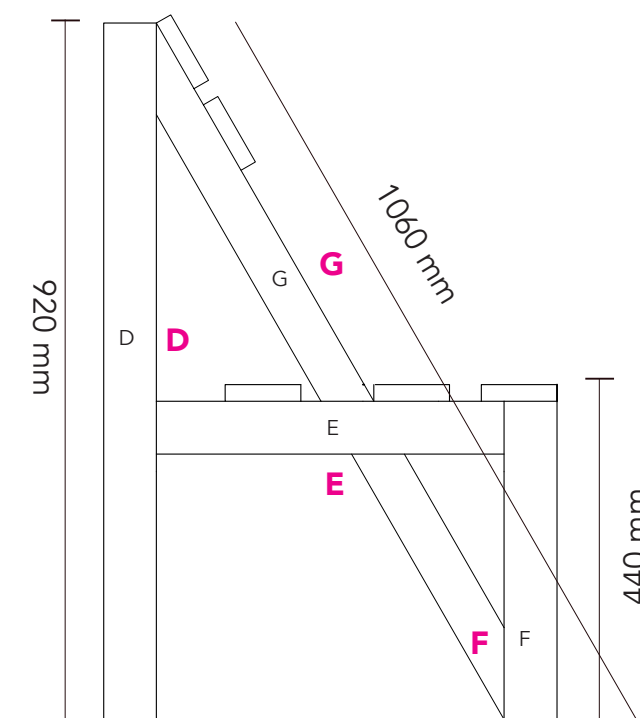
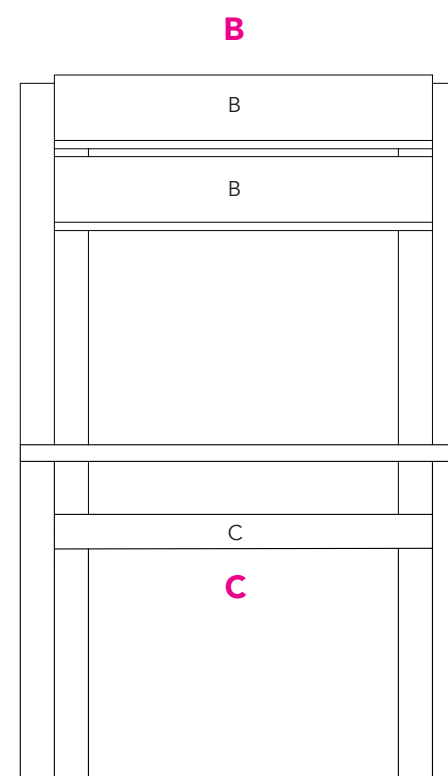
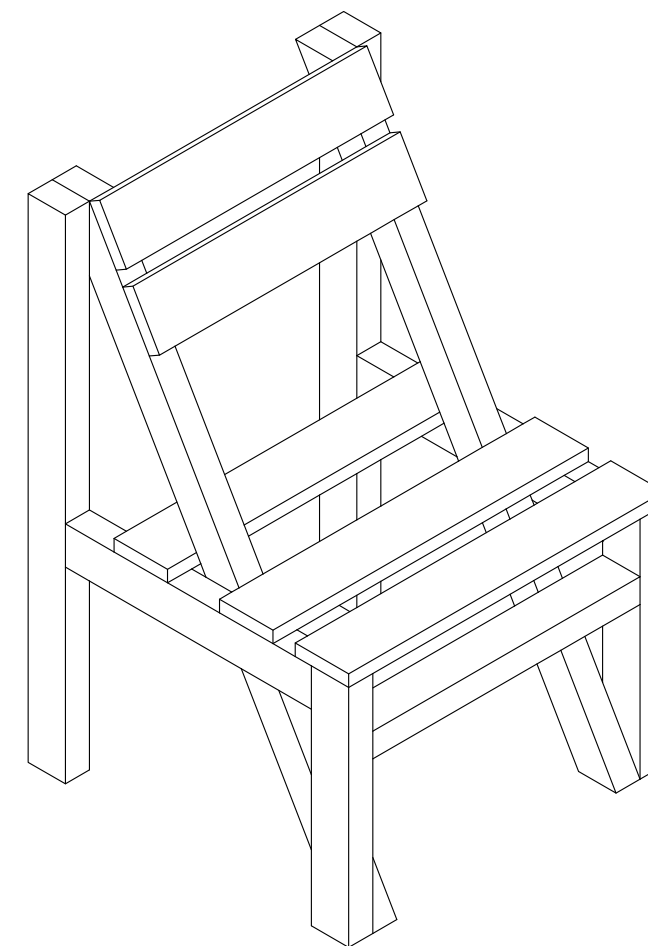
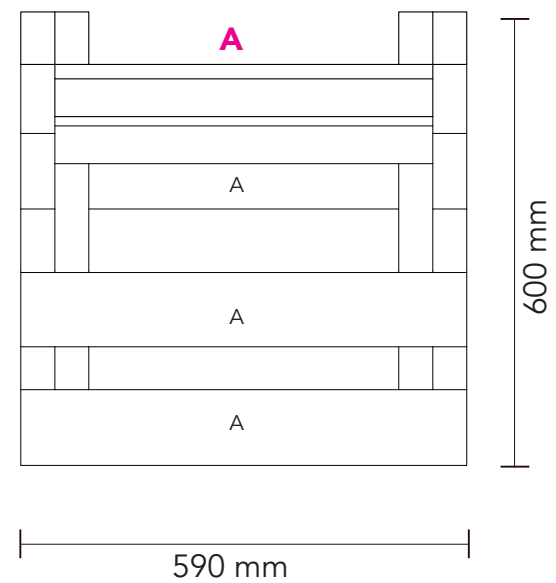
KADK, IBBL x A-A COLLECTIVE

Chair: **FRISK FORÅR**

Designer: **ALDA S. LAMHAUGE**

1:10 in A3

- A: Forskallings brædder høvlet - Profil: 22x100mm / 400mm / 4stk
- B: Reglar høvlet - Profil: 45x70mm / 400mm / 5stk
- C: Reglar høvlet - Profil: 45x70mm / 350mm / 2stk
- D: Forskallings brædder høvlet - Profil: 22x50mm / 350mm / 1 stk
- E: Forskallings brædder høvlet - Profil: 22x100mm / 150mm / 1 stk
- F: Forskallings brædder høvlet - Profil: 22x100mm / 350mm / 2 stk
- G: Reglar høvlet - Profil: 45x70mm / 820mm / stk

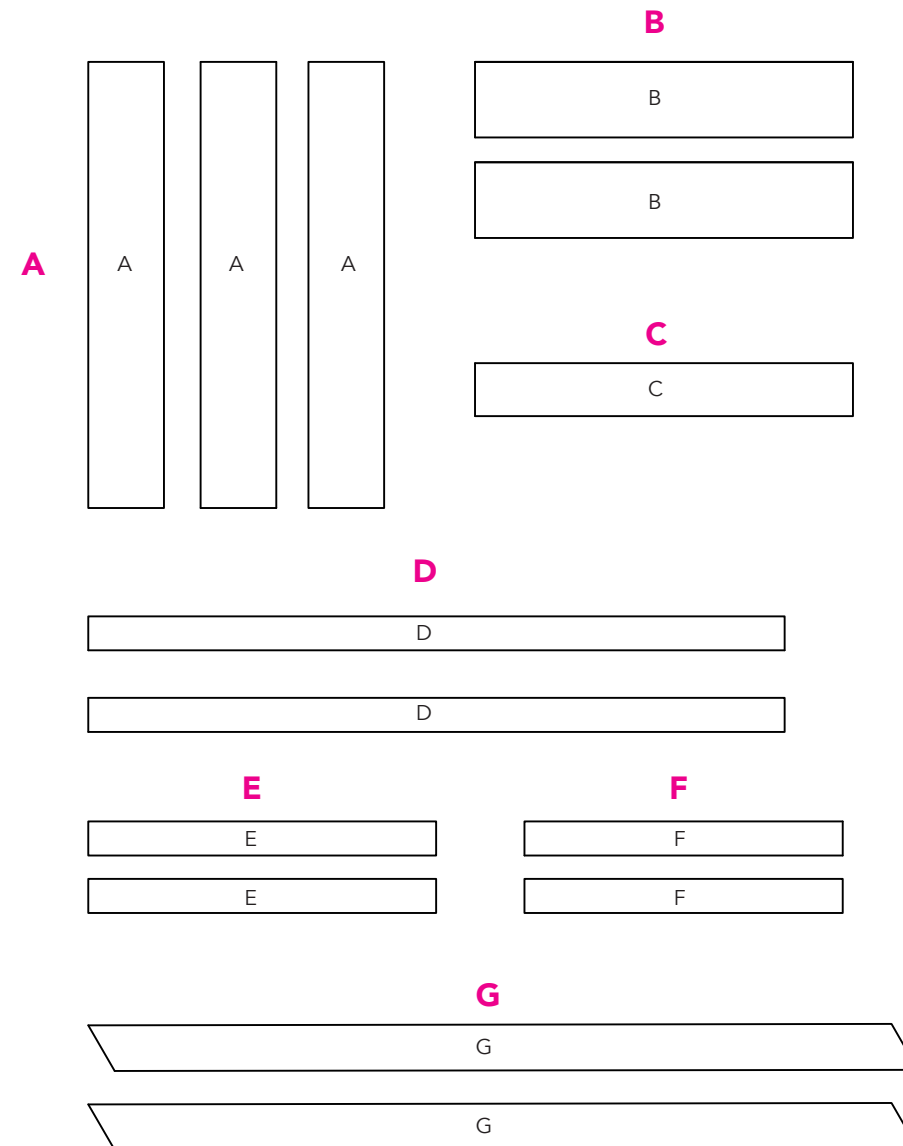


KADK, IBBL x A-A COLLECTIVE

Chair: **ROSKILDESTOLEN**

Designer: **FRIDA ANTHONY**

1:10 in A3



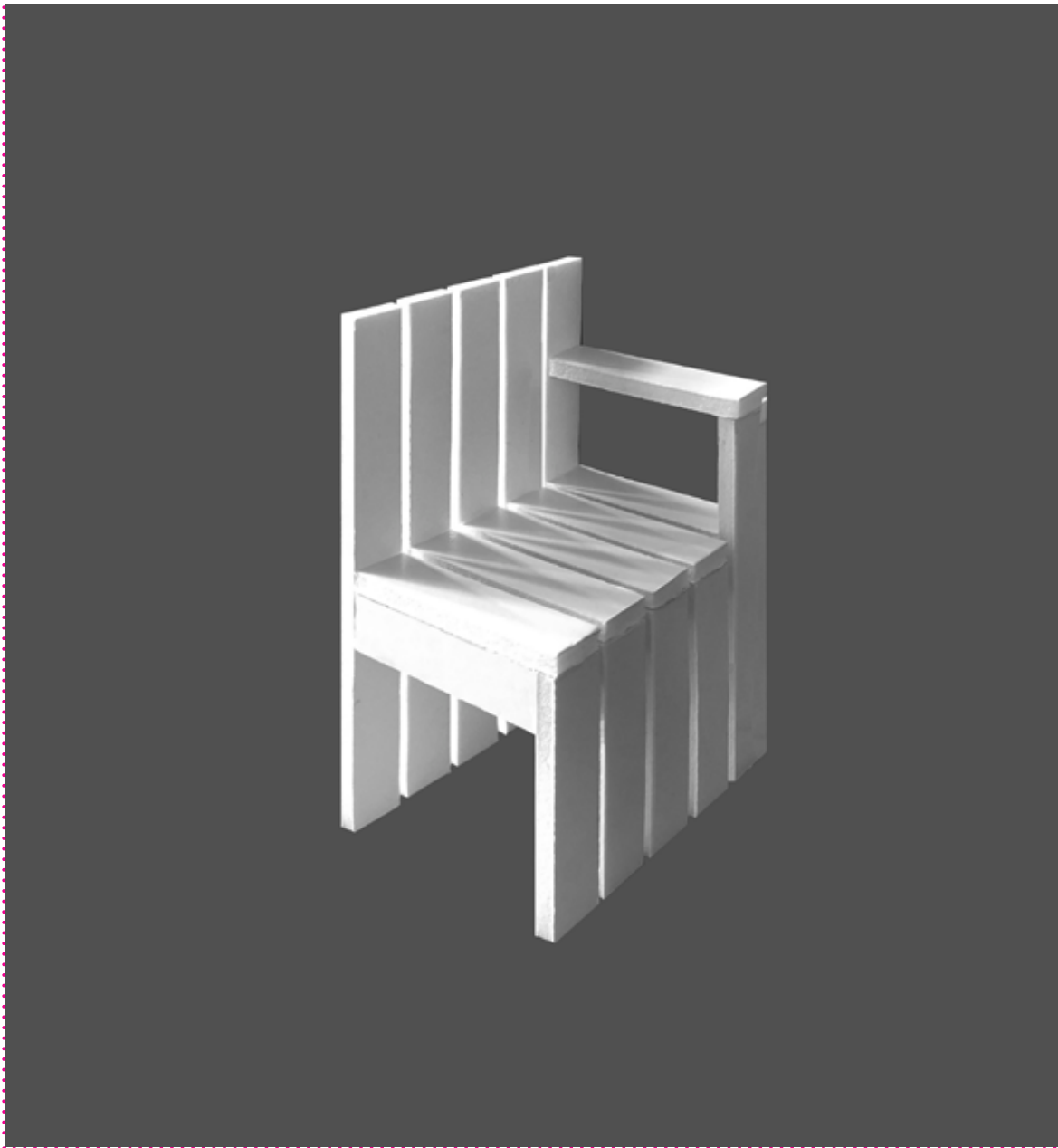
KADK, IBBL x A-A COLLECTIVE

Chair: **ROSKILDESTOLEN**

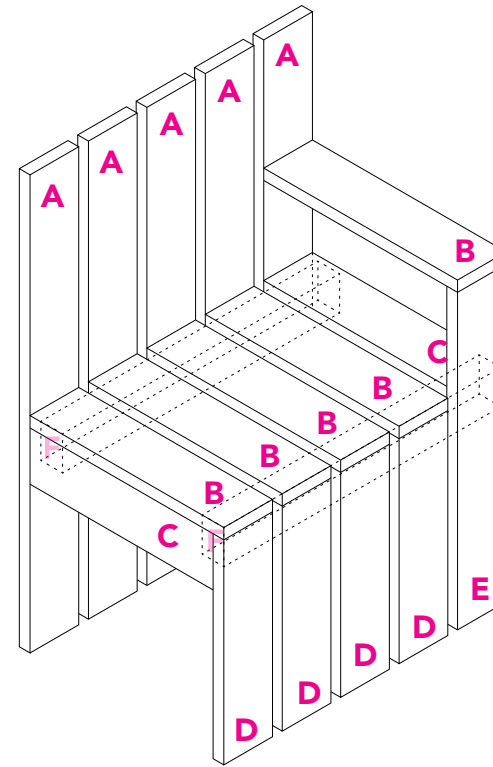
Designer: **FRIDA ANTHONY**

1:10 in A3

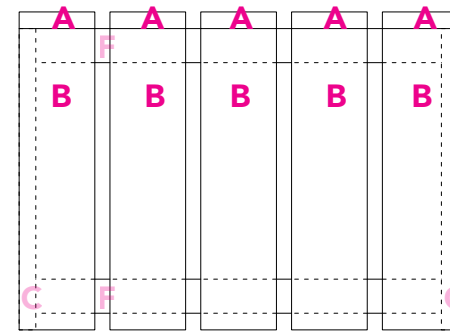
A: Forskallings brædder høvlet - Profil: 22x100mm / 590 mm / 3 stk
B: Forskallings brædder høvlet - Profil: 22x100mm / 500mm / 2 stk
C: Reglar høvlet - Profil: 45x70 mm / 500 mm / 1 stk
D: Reglar høvlet - Profil: 45x70 mm / 920 mm / 2 stk
E: Reglar høvlet - Profil: 45x70 mm / 460 / 2 stk
F: Reglar høvlet - Profil: 45x70 mm / 420 / 2 stk
G: Reglar høvlet - Profil: 45x70 mm / 1060 / 2 stk



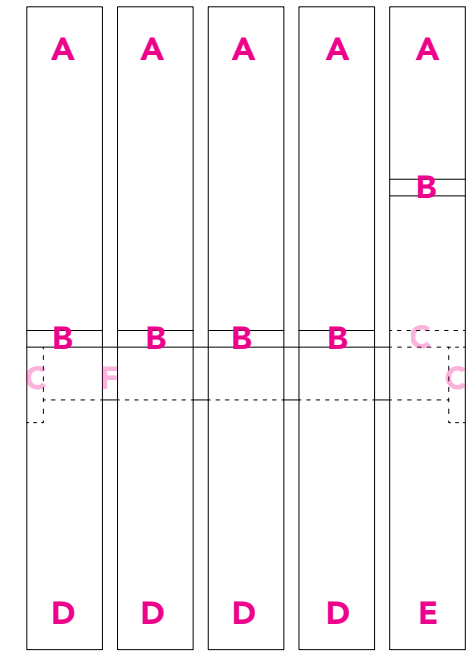
Aksometri



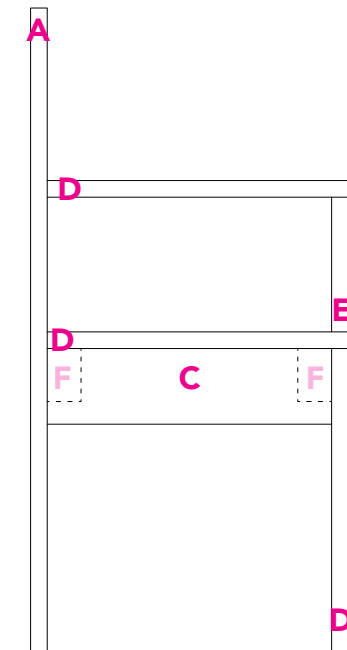
Plan 1:10



Opstalt 1:10



Opstalt 1:10



KADK, IBBL x A-A COLLECTIVE

Chair: **RUBA**

Designer: **BJØRT**

1:10 in A3

Forskallings brædder høvlet
Profil: 22 x 100mm:

A: 850mm / 5 stk
B: 380mm / 4 stk
C: 360mm / 3 stk
D: 430mm / 4 stk
E: 660mm / 1 stk

Reglar høvlet
Profil: 45 x 70mm:

F: 530mm / 2 stk



A

D

B

E

C

F

KADK, IBBL x A-A COLLECTIVE

Chair: **RUBA**

Designer: **BJØRT**

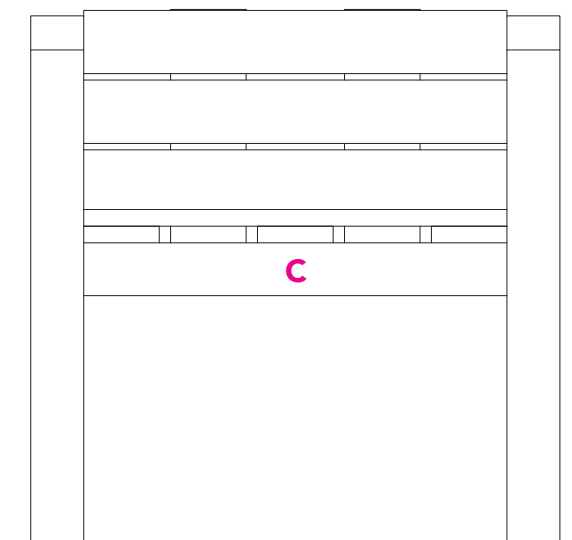
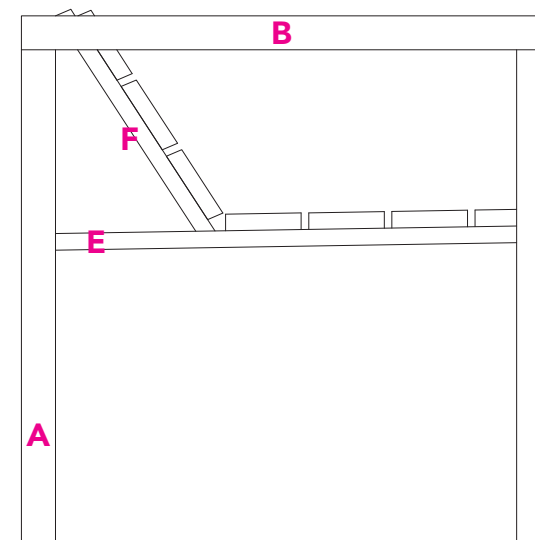
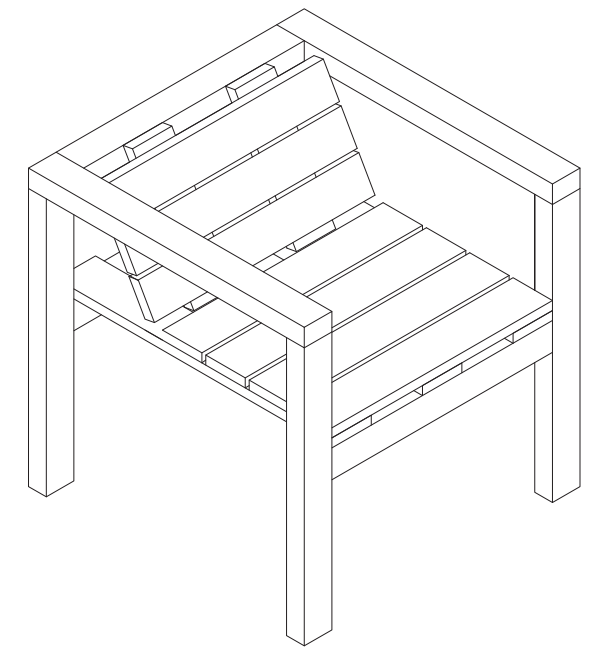
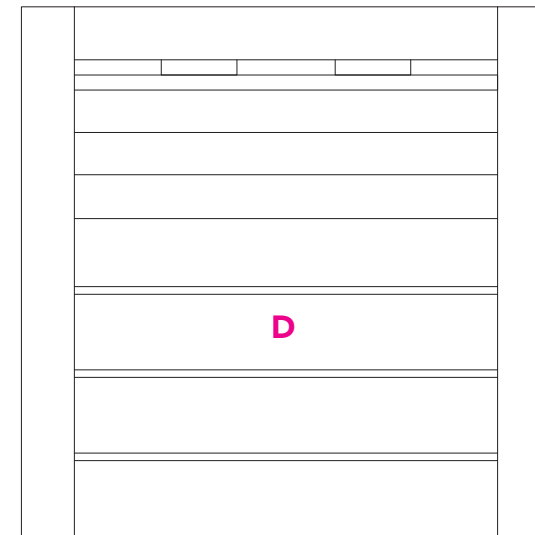
1:10 in A3

Forskallings brædder høvlet
Profil: 22 x 100mm:

A: 850mm / 5 stk
B: 380mm / 4 stk
C: 360mm / 3 stk
D: 430mm / 4 stk
E: 660mm / 1 stk

Reglar høvlet
Profil: 45 x 70mm:

F: 530mm / 2 stk



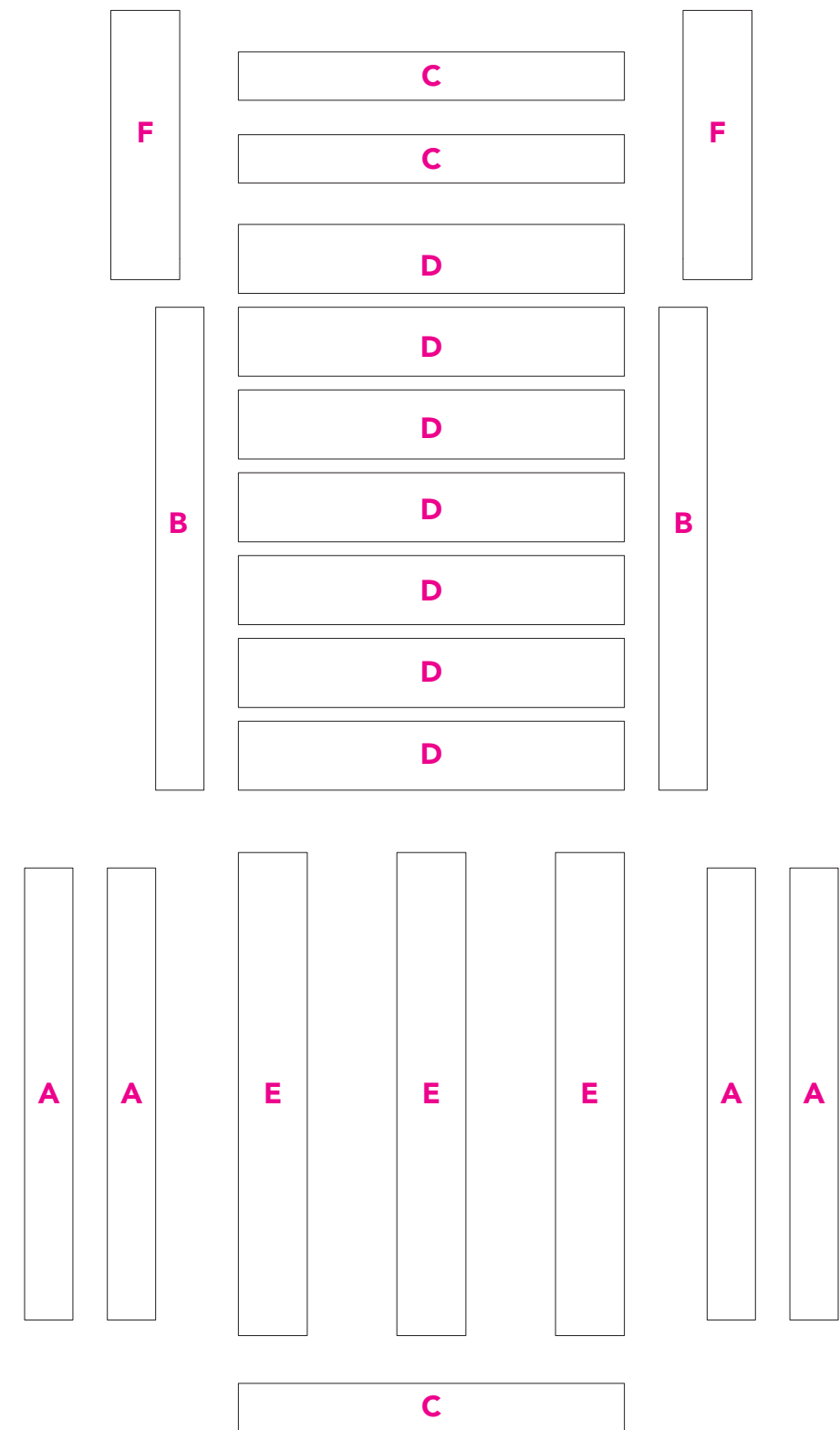
KADK, IBBL x A-A COLLECTIVE

Chair: **BAKPÅ**

Designer: **HELENE ENGEHAGEN**

1:10 in A3

- A: Reglar h vlet - Profil: 45x70mm / 655mm / 4stk
- B: Reglar h vlet - Profil: 45x70mm / 700 mm / 2 stk
- C: Reglar h vlet - Profil: 45x70mm / 560 mm / 3 stk
- D: Forskallings h vlet - Profil 22x100mm / 560 mm / 7 stk
- E: Forskallings h vlet - Profil 22x100mm / 700 mm / 3 stk
- F: Forskallings h vlet - Profil 22x100mm / 390 mm / 2 stk



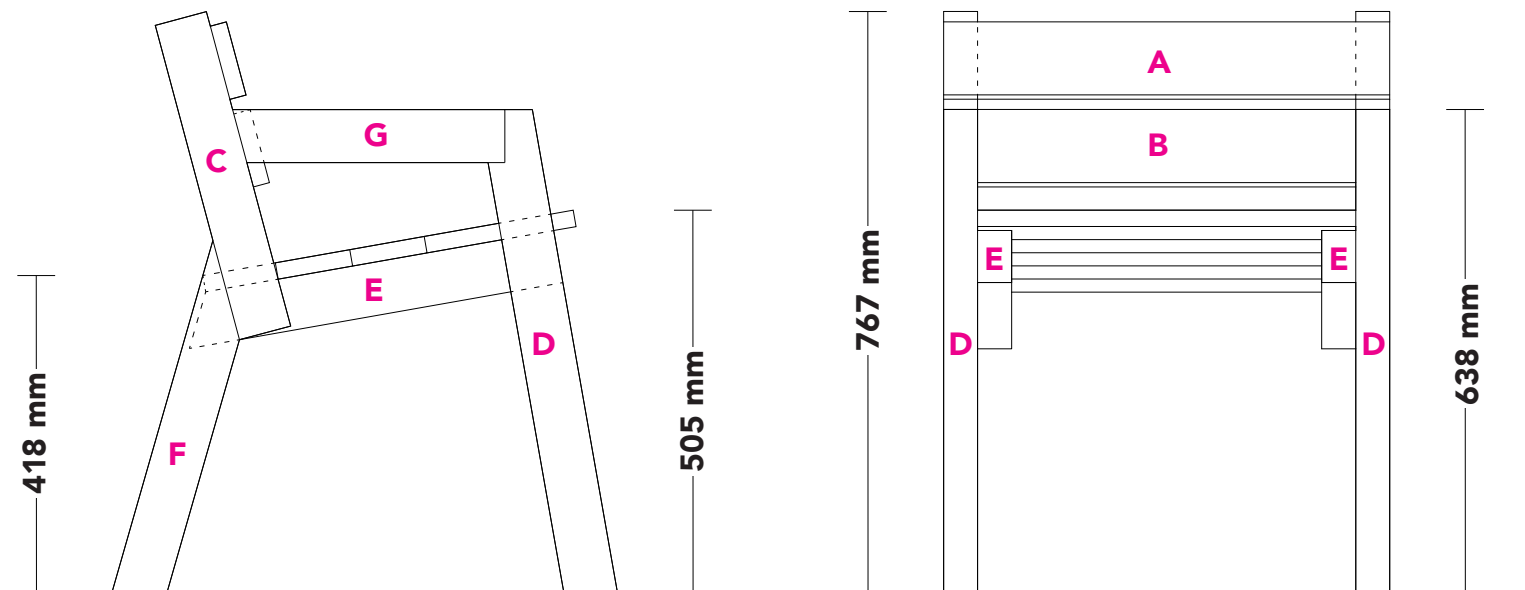
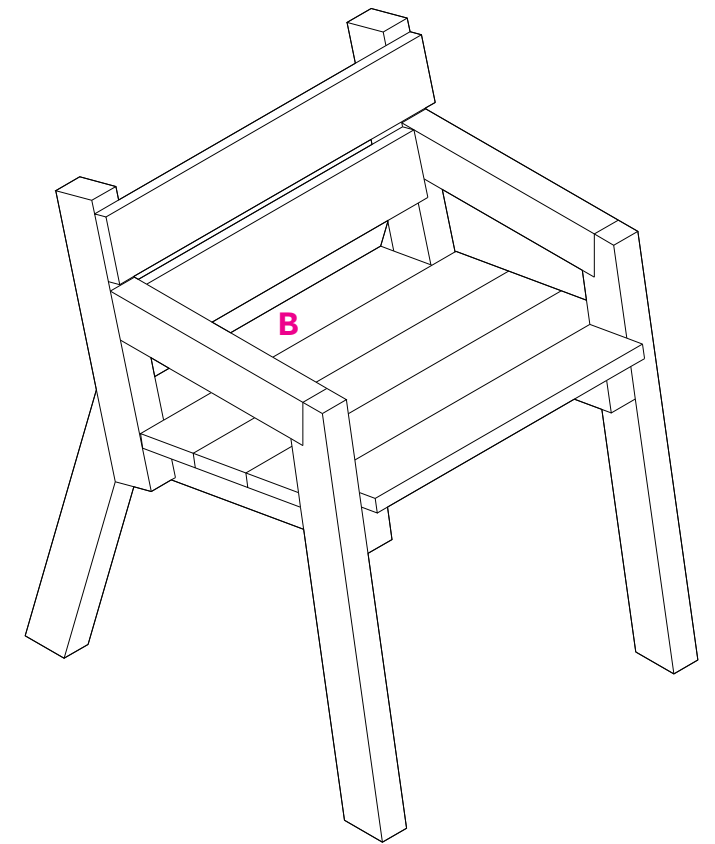
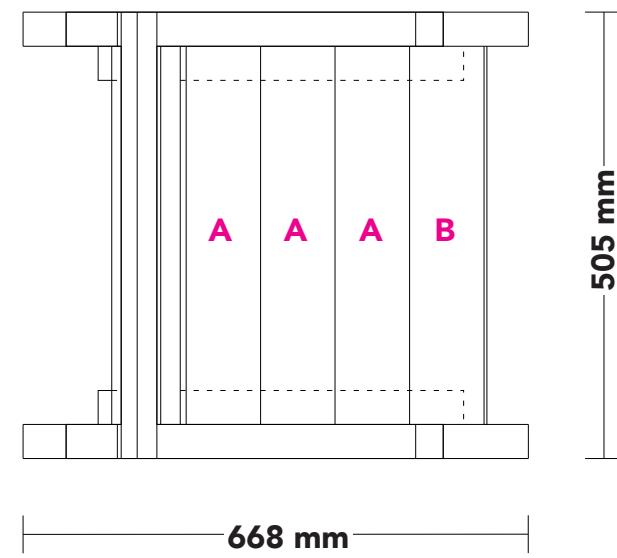
KADK, IBBL x A-A COLLECTIVE

Chair: **Bakpå**

Designer: **Helene Engehagen**

1:10 in A3

- A: Reglar høvlet - Profil: 45x70mm / 655mm / 4stk
- B: Reglar høvlet - Profil: 45x70mm / 700 mm / 2 stk
- C: Reglar høvlet - Profil: 45x70mm / 560 mm / 3 stk
- D: Forskallings høvlet - Profil 22x100mm / 560 mm / 7 stk
- E: Forskallings høvlet - Profil 22x100mm / 700 mm / 3 stk
- F: Forskallings høvlet - Profil 22x100mm / 390 mm / 2 stk



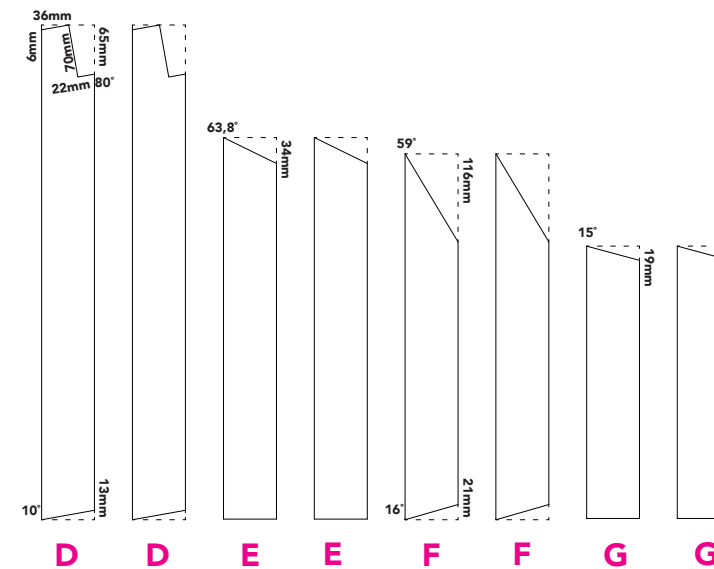
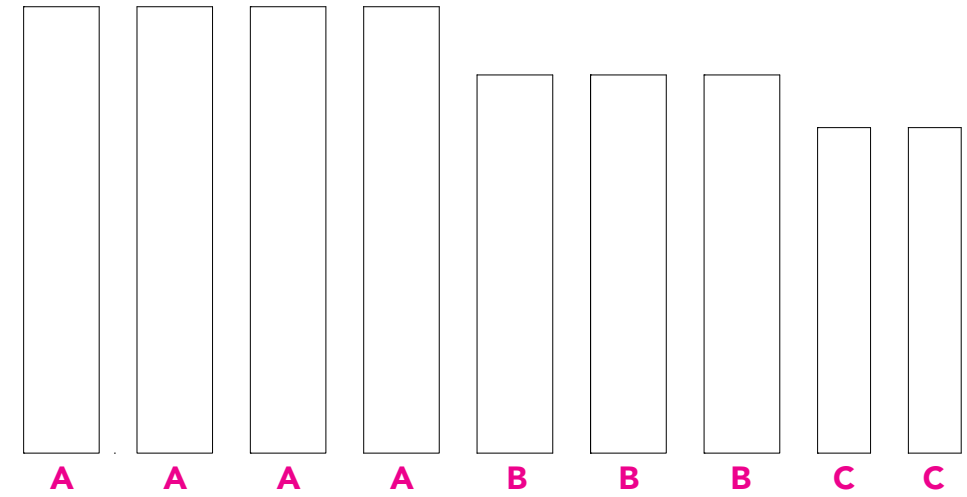
KADK, IBBL x A-A COLLECTIVE

Chair: **LOW BACK**

Designer: **JONAS H. BØRGLUM**

1:10 in A3

- A: Forskallings brædder høvlet - Profil: 22x100mm / 590mm / 4stk
- B: Forskallings brædder høvlet - Profil: 22x100mm / 500mm / 3stk
- C: Reglar høvlet - Profil: 45x70mm / 430mm / 2stk
- D: Reglar høvlet - Profil: 45x70mm / 654mm / 2stk + speciel skæringer
- E: Reglar høvlet - Profil: 45x70mm / 504mm / 2stk + speciel skæringer
- F: Reglar høvlet - Profil: 45x70mm / 484mm / 2stk + speciel skæringer
- G: Reglar høvlet - Profil: 45x70mm / 360mm / 2stk + speciel skæringer



KADK, IBBL x A-A COLLECTIVE

Chair: **LOW BACK**

Designer: **JONAS H. BØRGLUM**

1:10 in A3

A: Forskallings brædder høvlet - Profil: 22x100mm / 590mm / 4stk

B: Forskallings brædder høvlet - Profil: 22x100mm / 500mm / 3stk

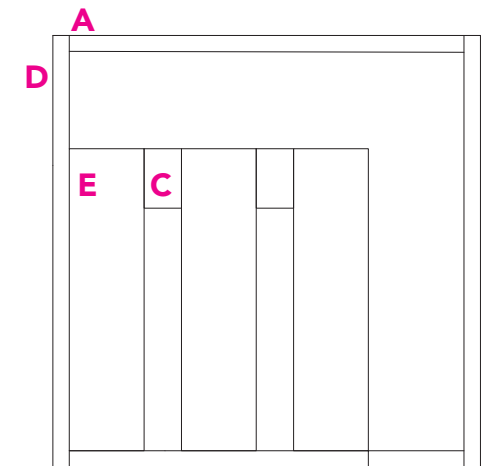
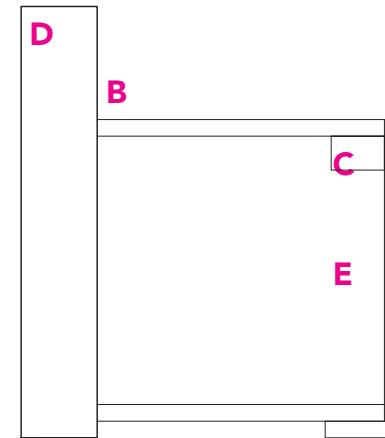
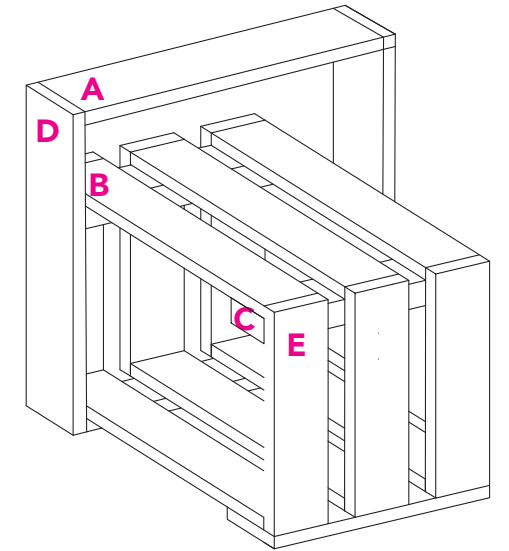
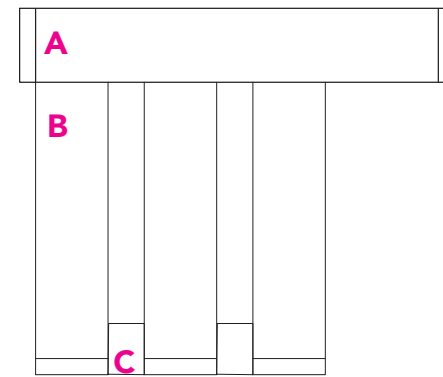
C: Reglar høvlet - Profil: 45x70mm / 430mm / 2stk

D: Reglar høvlet - Profil: 45x70mm / 654mm / 2stk + speciel skæringer

E: Reglar høvlet - Profil: 45x70mm / 504mm / 2stk + speciel skæringer

F: Reglar høvlet - Profil: 45x70mm / 484mm / 2stk + speciel skæringer

G: Reglar høvlet - Profil: 45x70mm / 360mm / 2stk + speciel skæringer



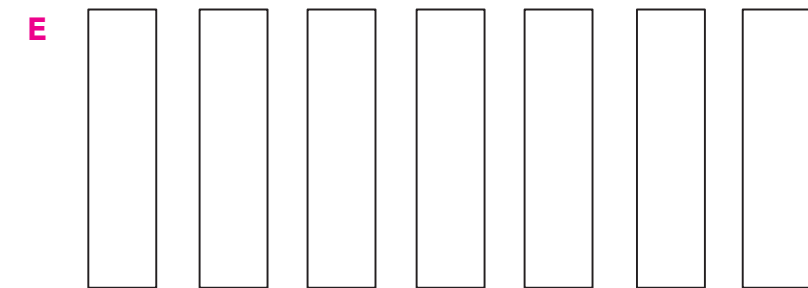
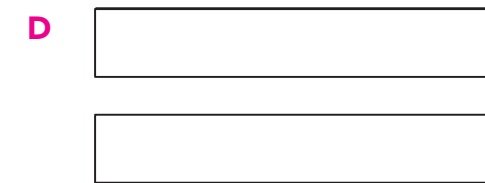
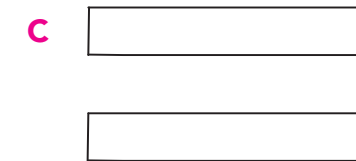
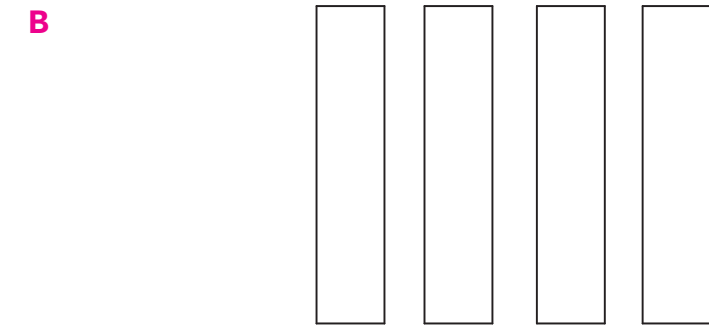
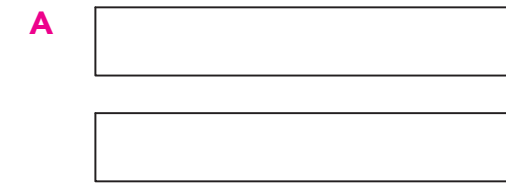
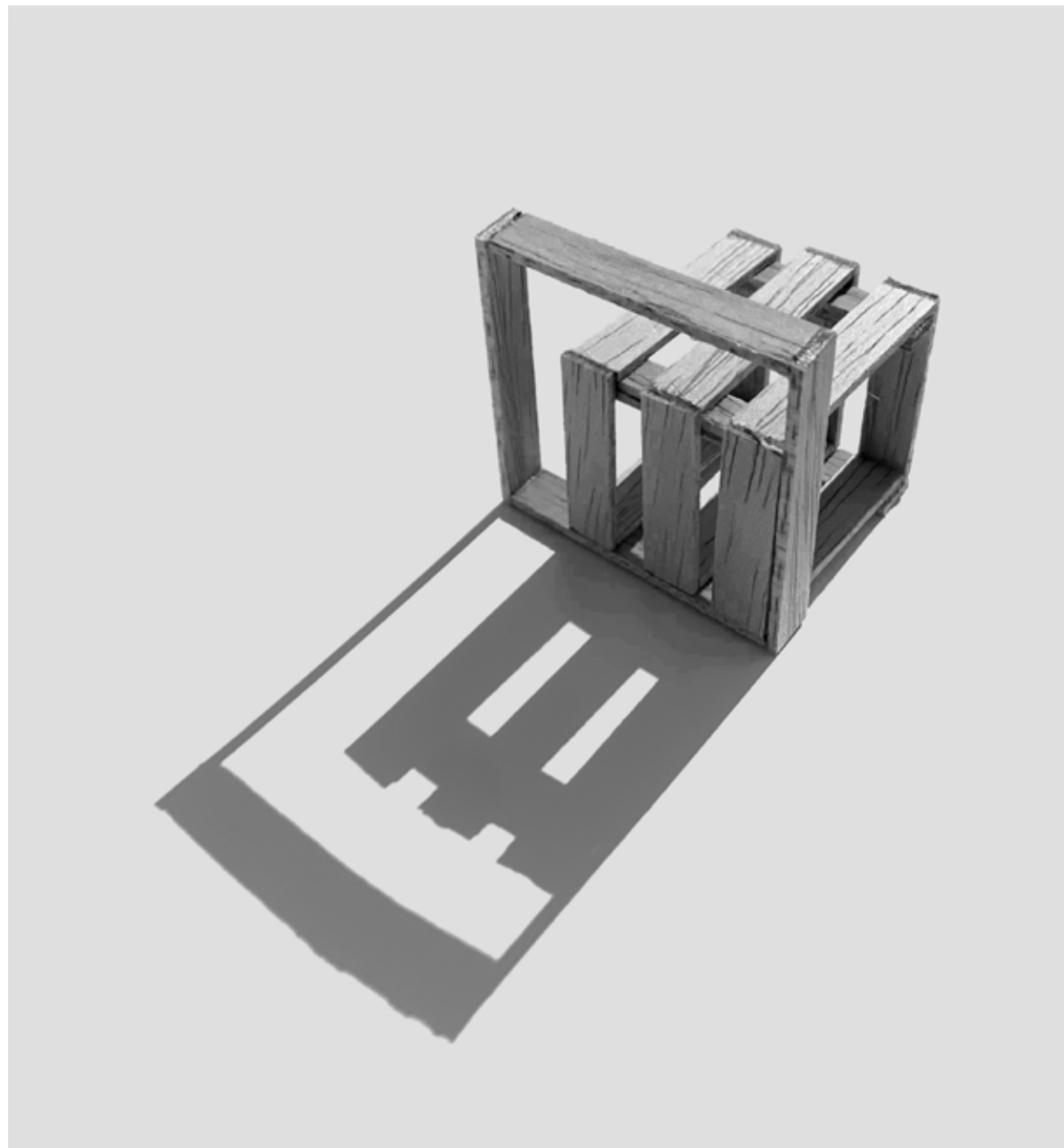
KADK, IBBL x A-A COLLECTIVE

Chair: **4_4_stolen**

Designer: **Julie Skjøt Kongsbak**

1:10 in A3

A: Forskallings brædder høvlet - Profil 22x100mm/ 556mm/ 2stk
B: Forskallings brædder høvlet - Profil 22x100mm/ 456mm/ 6stk
C: Reglar høvlet - Profil: 45x70mm/ 400mm/ 2 stk
D: Forskallings brædder høvlet - Profil 22x100mm/ 600mm/ 2stk
E: Forskallings brædder høvlet - Profil 22x100mm/ 400mm/ 7stk



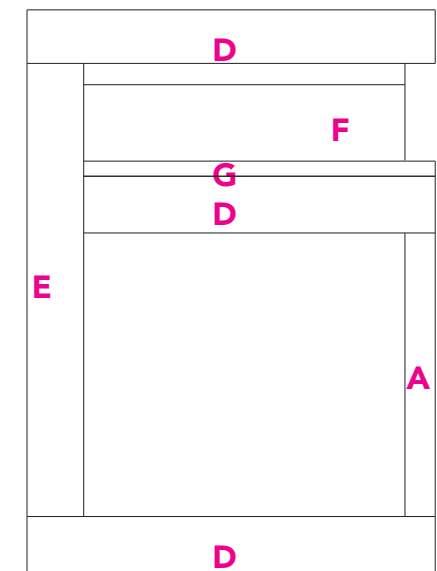
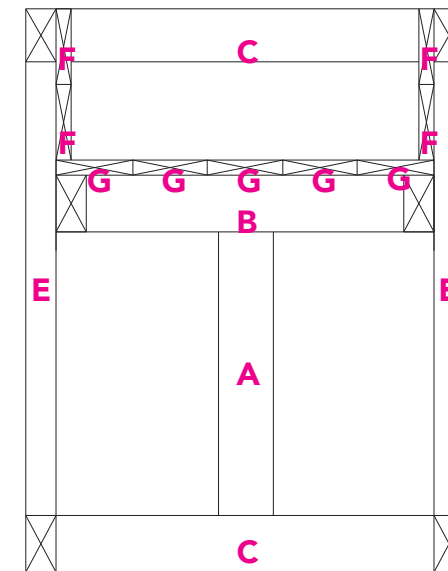
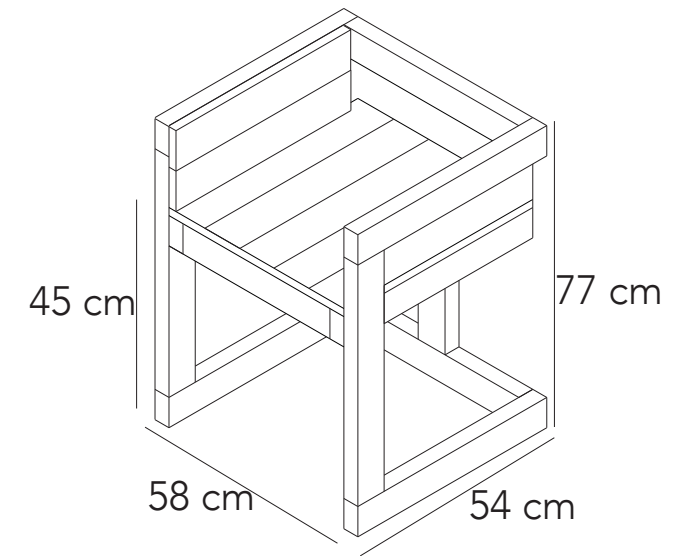
KADK, IBBL x A-A COLLECTIVE

Chair: **4_4_stolen**

Designer: **Julie Skjøt Kongsbak**

1:10 in A3

A: Forskallings brædder høvlet - Profil 22x100mm/ 556mm/ 2stk
B: Forskallings brædder høvlet - Profil 22x100mm/ 456mm/ 6stk
C: Reglar høvlet - Profil: 45x70mm/ 400mm/ 2 stk
D: Forskallings brædder høvlet - Profil 22x100mm/ 600mm/ 2stk
E: Forskallings brædder høvlet - Profil 22x100mm/ 400mm/ 7stk



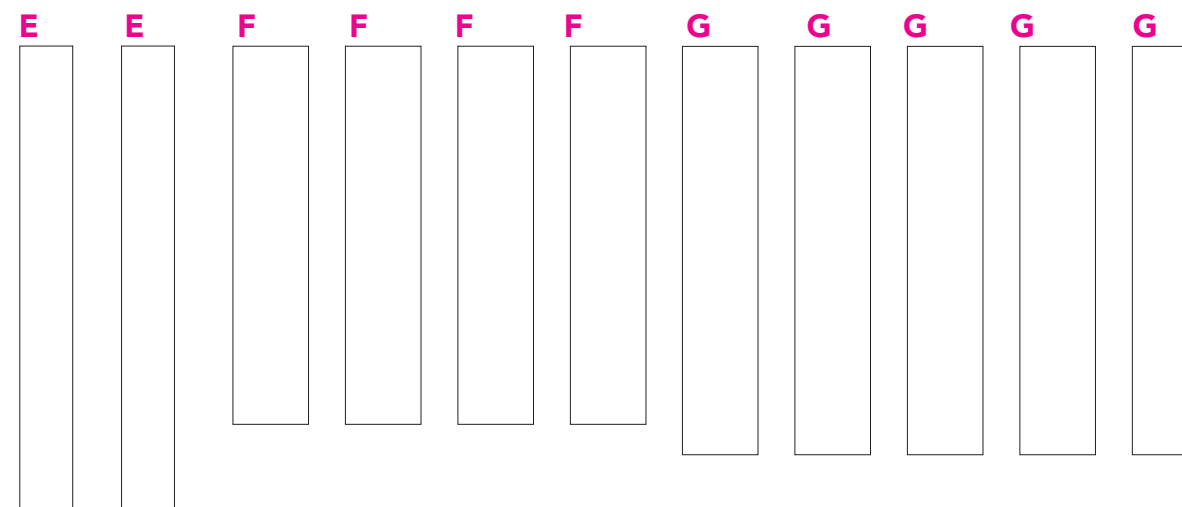
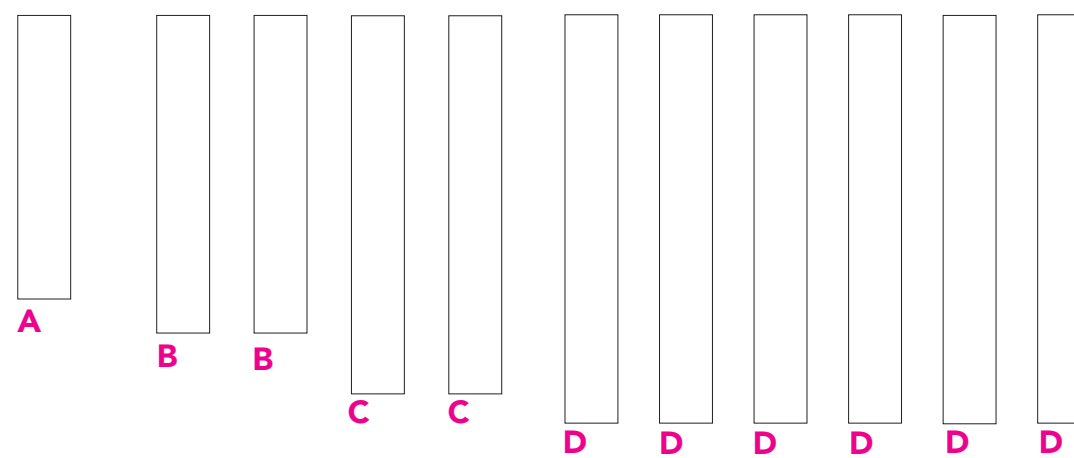
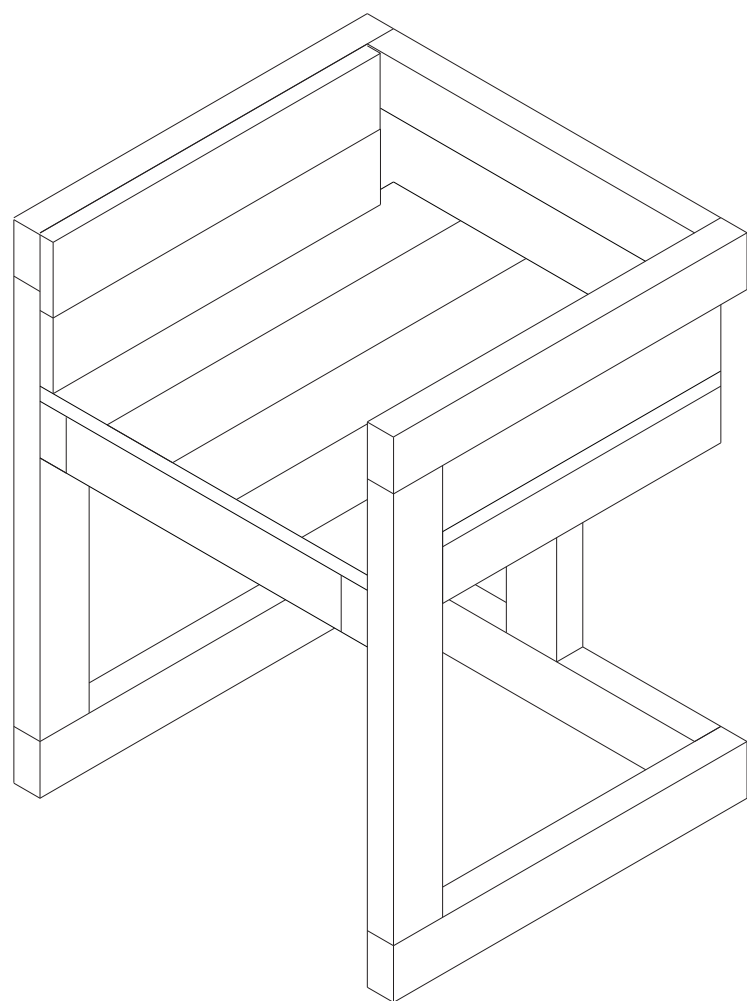
KADK, IBBL x A-A COLLECTIVE

Chair: **1.20**

Designer: **Karoline Bach**

1:10 in A3

- A: Reglar høvlet - Profil 45x70mm / 375mm / 1stk
- B: Reglar høvlet - Profil: 45x70mm / 420mm / 2stk
- C: Reglar høvlet - Profil: 45x70mm / 500mm / 2stk
- D: Reglar høvlet - Profil: 45x70mm / 540mm / 6stk
- E: Reglar høvlet - Profil: 45x70mm / 635mm / 2 stk
- F: Forskallingsbrædder høvlet - Profil: 20x100mm / 500mm / 4stk
- G: Forskallingsbrædder høvlet - Profil: 20x100mm / 540mm / 5stk



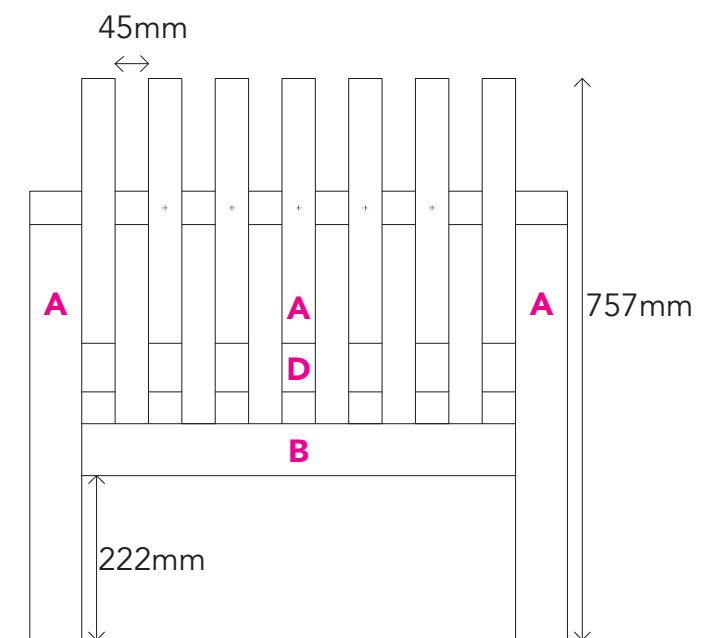
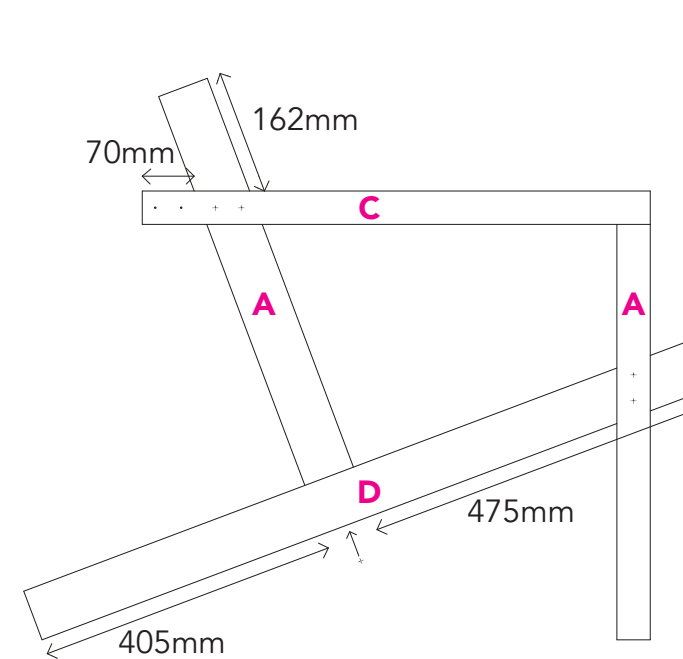
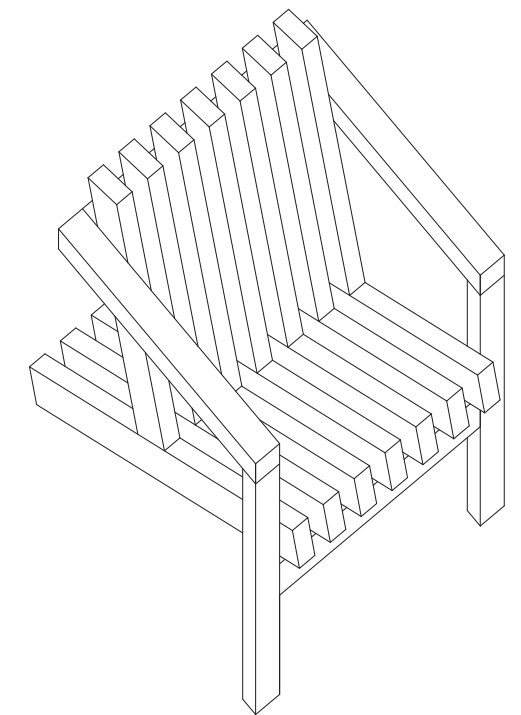
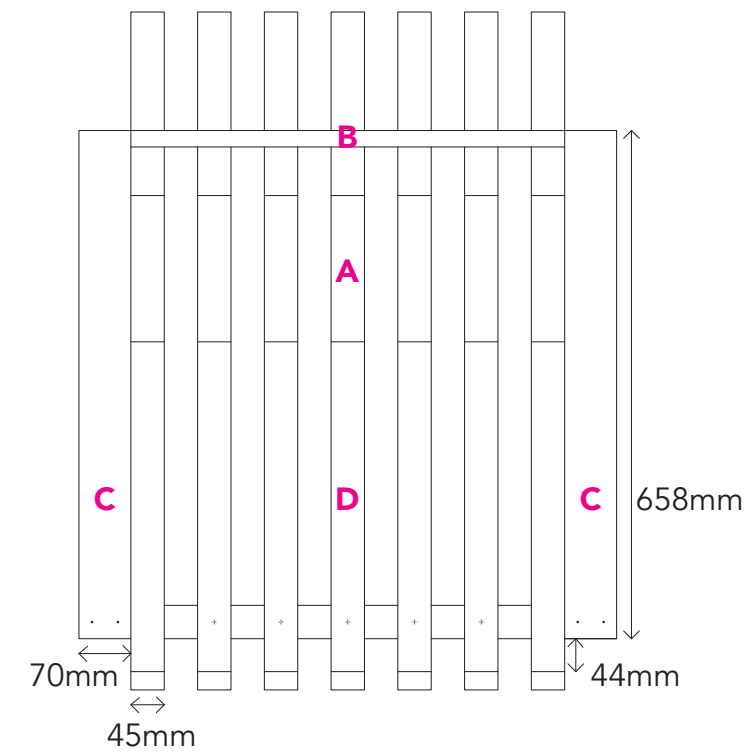
KADK, IBBL x A-A COLLECTIVE

Chair: **1.20**

Designer: **Karoline Bach**

1:10 in A3

- A: Reglar hvlet - Profil 45x70mm / 375mm / 1stk
- B: Reglar hvlet - Profil: 45x70mm / 420mm / 2stk
- C: Reglar hvlet - Profil: 45x70mm / 500mm / 2stk
- D: Reglar hvlet - Profil: 45x70mm / 540mm / 6stk
- E: Reglar hvlet - Profil: 45x70mm / 635mm / 2 stk
- F: Forskallingsbrdder hvlet - Profil: 20x100mm / 500mm / 4stk
- G: Forskallingsbrdder hvlet - Profil: 20x100mm / 540mm / 5stk



KADK, IBBL x A-A COLLECTIVE

Chair: **KD1**

Designer: **Katrine Elbæk Ditlev**

1:10 in A3

A: Reglar høvlet - Profil: 45x70mm / 560mm / 9stk
B: Reglar høvlet - Profil: 45x70mm / 585mm / 2stk
C: Reglar høvlet - Profil: 45x70mm / 685mm / 2stk
D: Reglar høvlet - Profil: 45x70mm / 950mm / 7stk

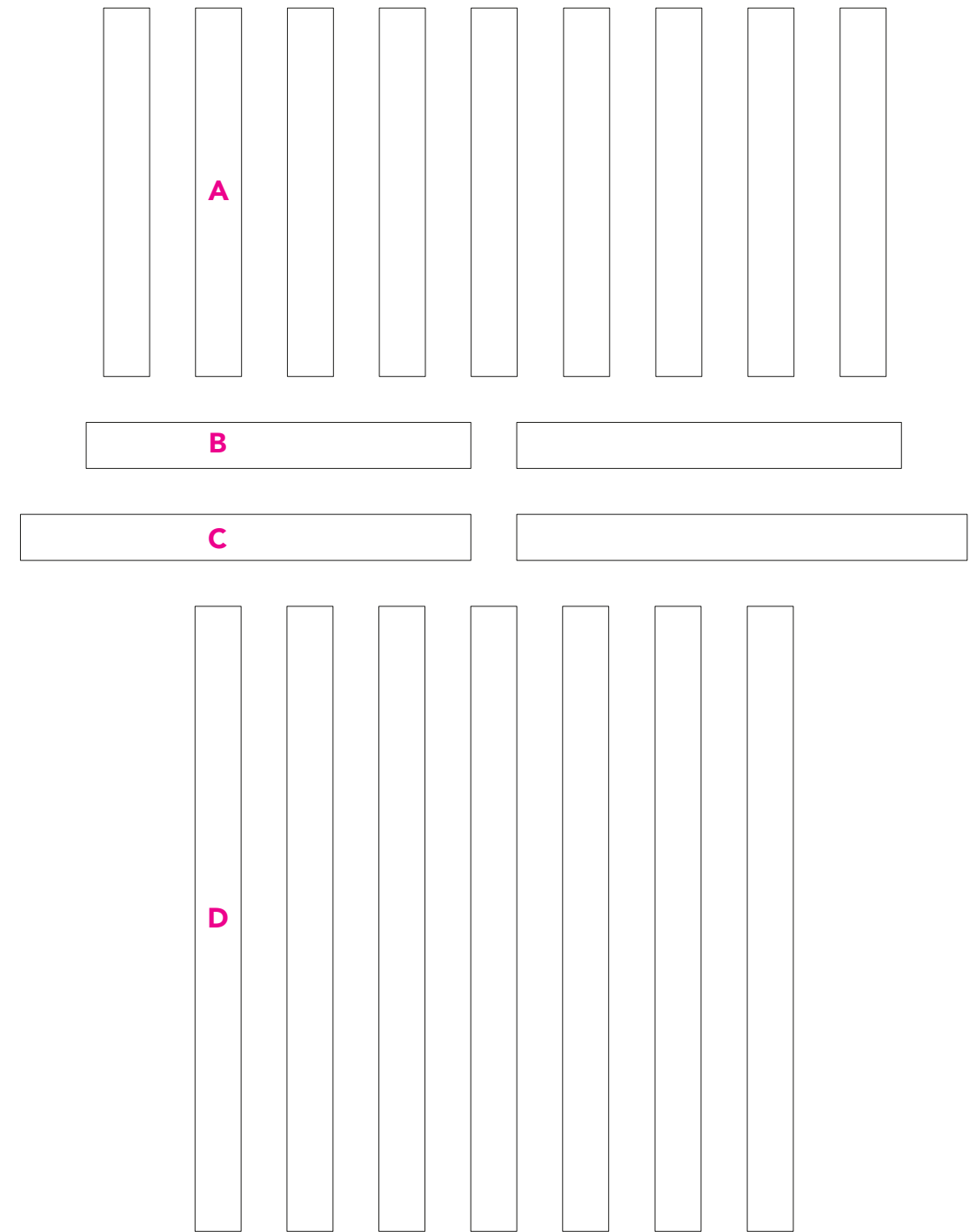


KADK, IBBL x A-A COLLECTIVE

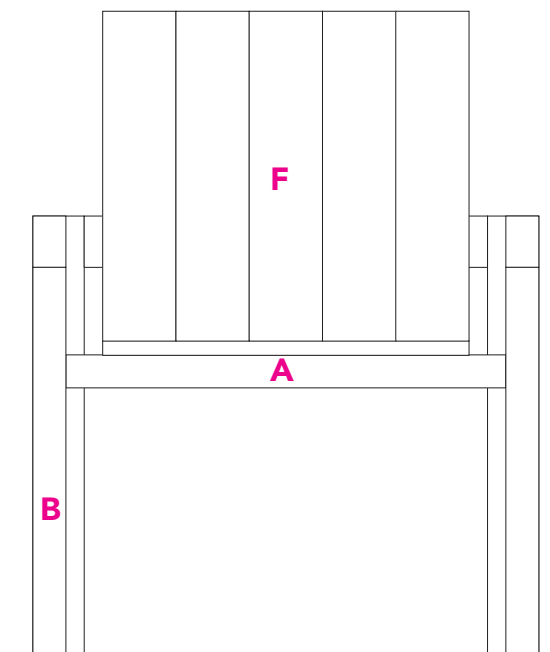
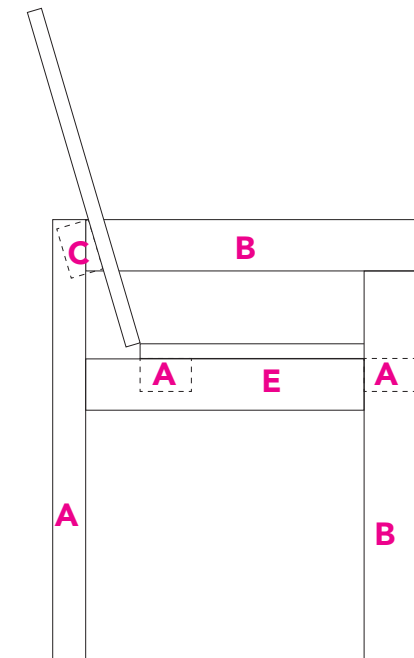
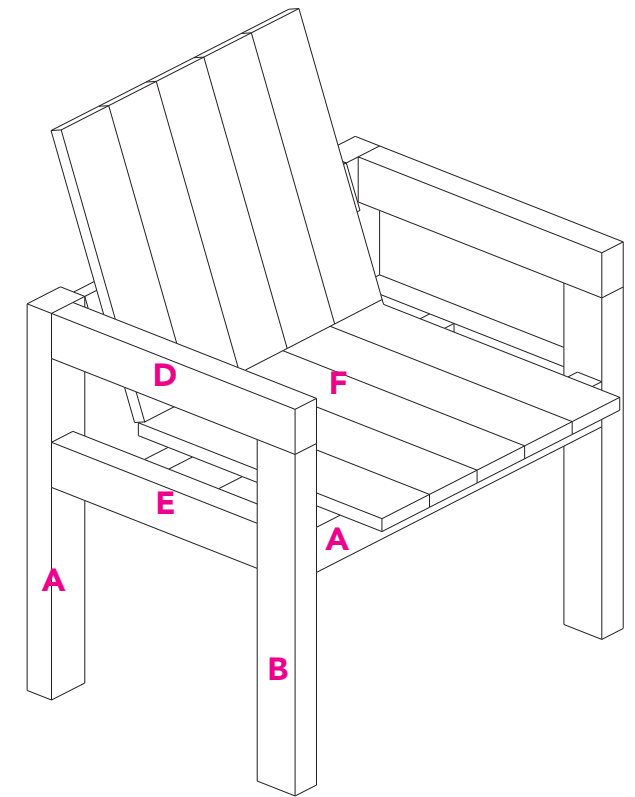
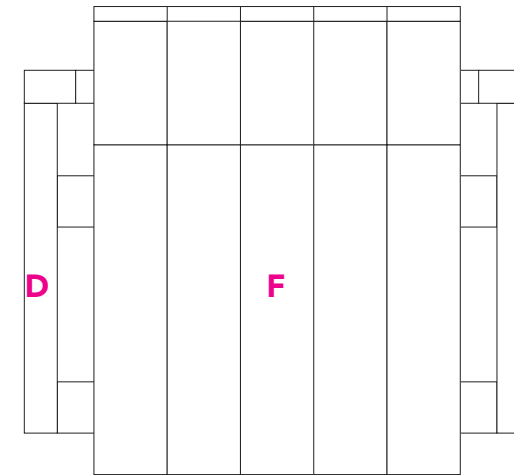
Chair: **KD1**

Designer: **Katrine Elbæk Ditlev**

1:10 in A3



A: Reglar h vlet - Profil: 45x70mm / 560mm / 9stk
B: Reglar h vlet - Profil: 45x70mm / 585mm / 2stk
C: Reglar h vlet - Profil: 45x70mm / 685mm / 2stk
D: Reglar h vlet - Profil: 45x70mm / 950mm / 7stk



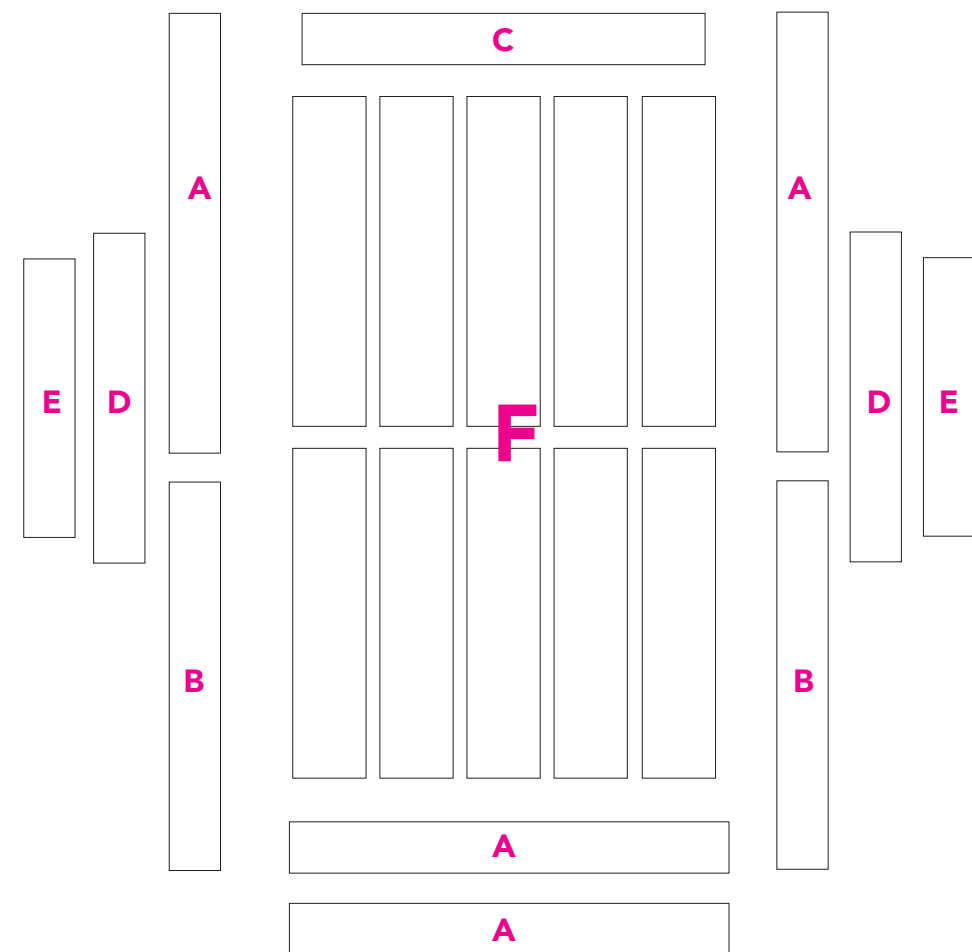
KADK, IBBL x A-A COLLECTIVE

Chair: **Havestolen**

Designer: **Katrine Lenau Klint**

1:10 in A3

A: Reglar h vlet - Profil: 45x70mm / 600mm / 4stk
B: Reglar h vlet - Profil: 45x70mm / 530mm / 2stk
C: Reglar h vlet - Profil: 45x70mm / 550mm / 1stk
D: Reglar h vlet - Profil: 45x70mm / 450mm / 2stk
E: Reglar h vlet - Profil: 45x70mm / 380mm / 2stk
F: Br dder h vlet - Profil: 22x100mm / 450mm / 10stk



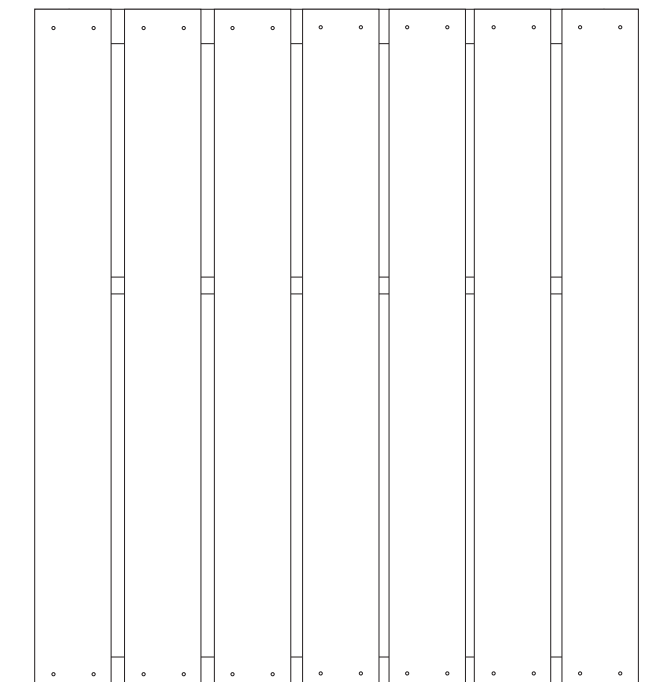
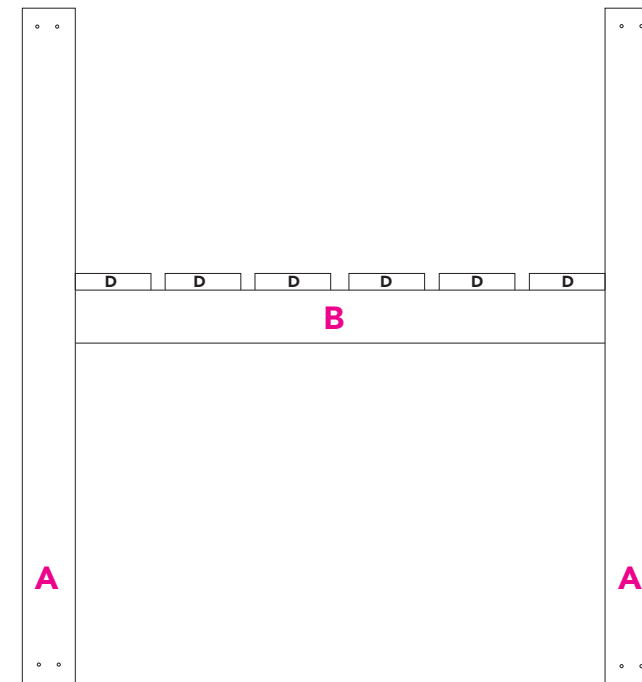
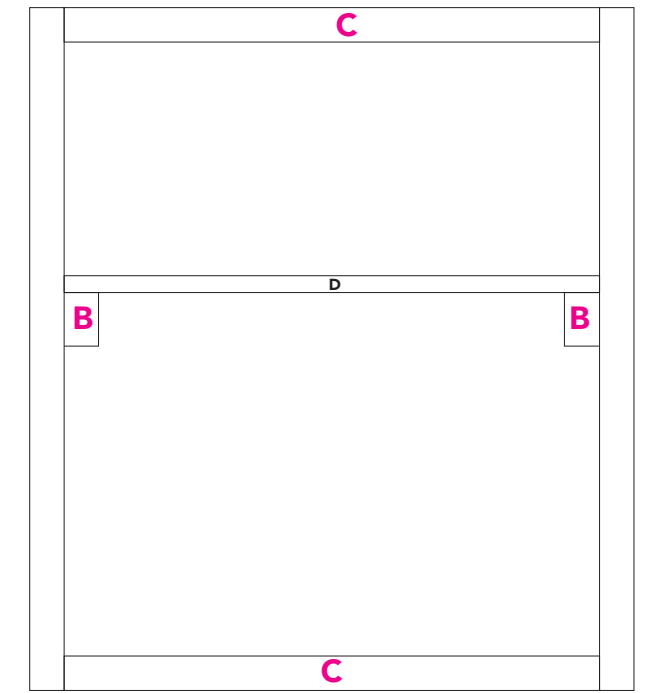
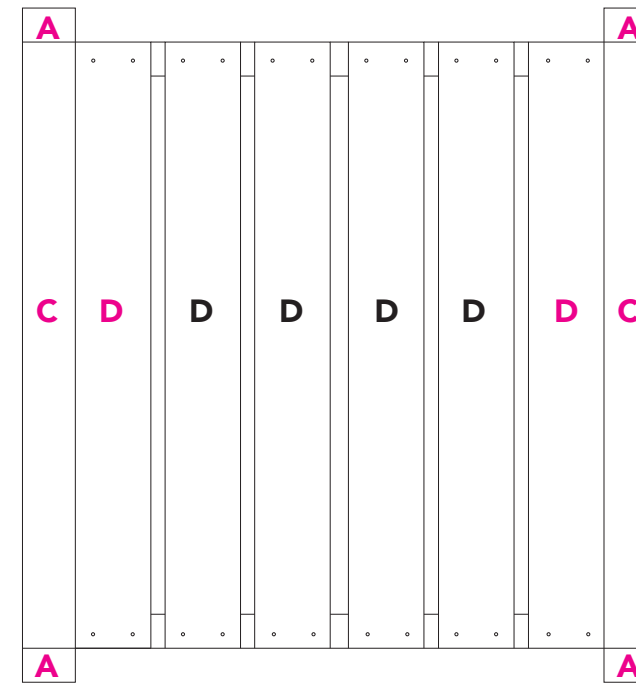
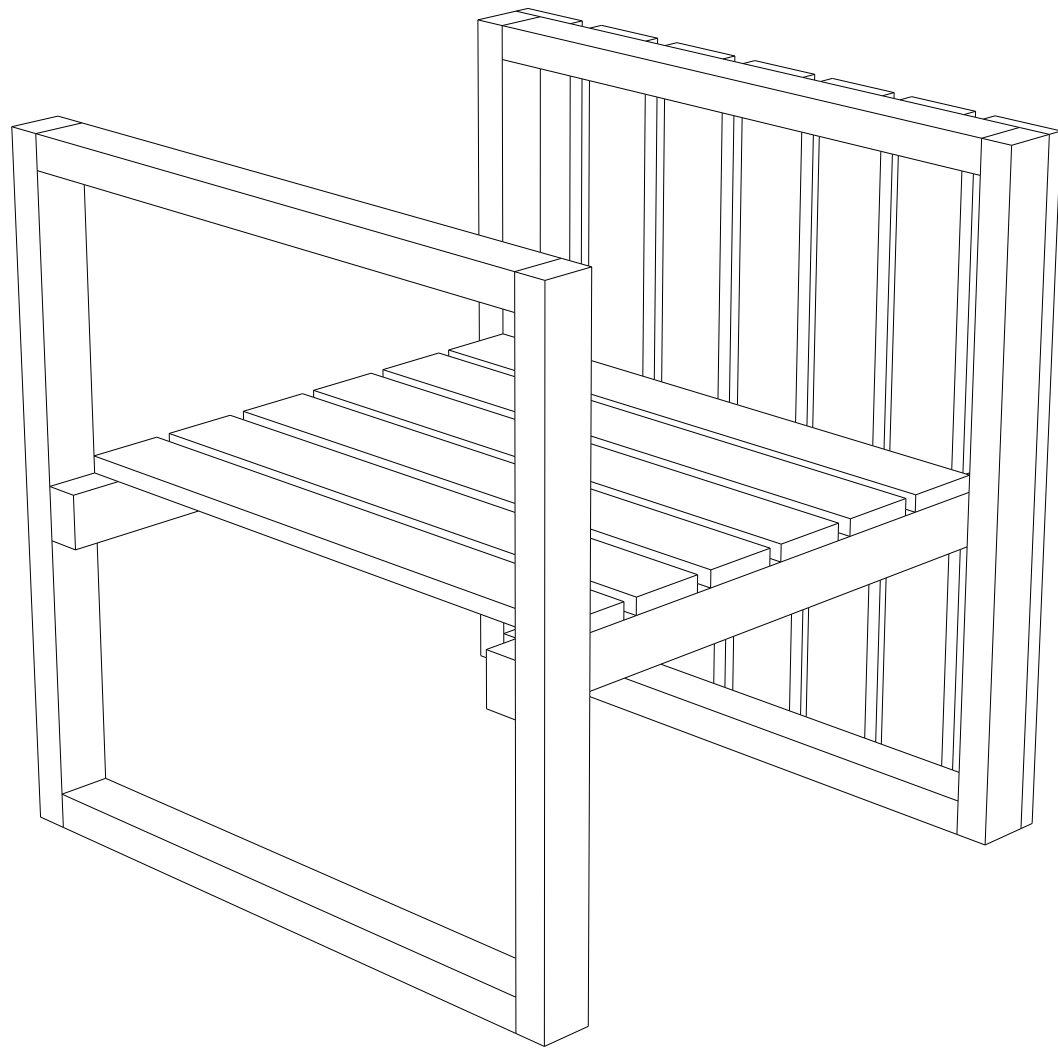
KADK, IBBL x A-A COLLECTIVE

Chair: **Havestolen**

Designer: **Katrine Lenau Klint**

1:10 in A3

A: Reglar h vlet - Profil: 45x70mm / 600mm / 4stk
B: Reglar h vlet - Profil: 45x70mm / 530mm / 2stk
C: Reglar h vlet - Profil: 45x70mm / 550mm / 1stk
D: Reglar h vlet - Profil: 45x70mm / 450mm / 2stk
E: Reglar h vlet - Profil: 45x70mm / 380mm / 2stk
F: Br dder h vlet - Profil: 22x100mm / 450mm / 10stk



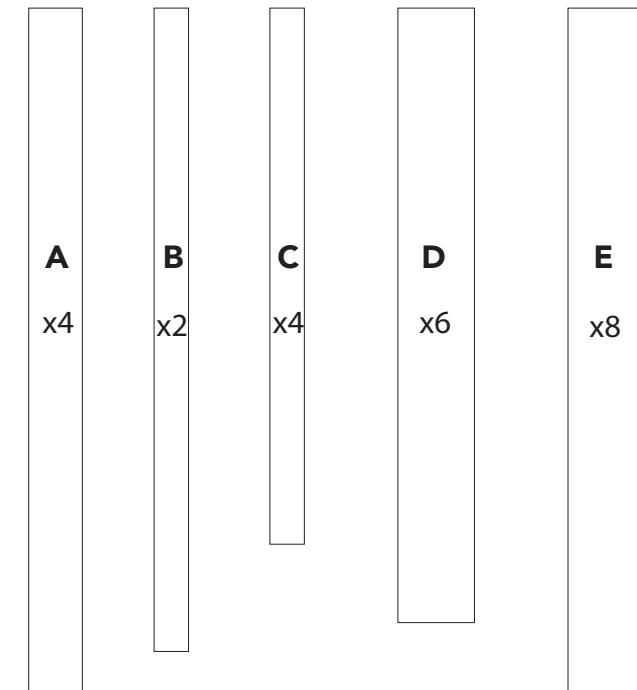
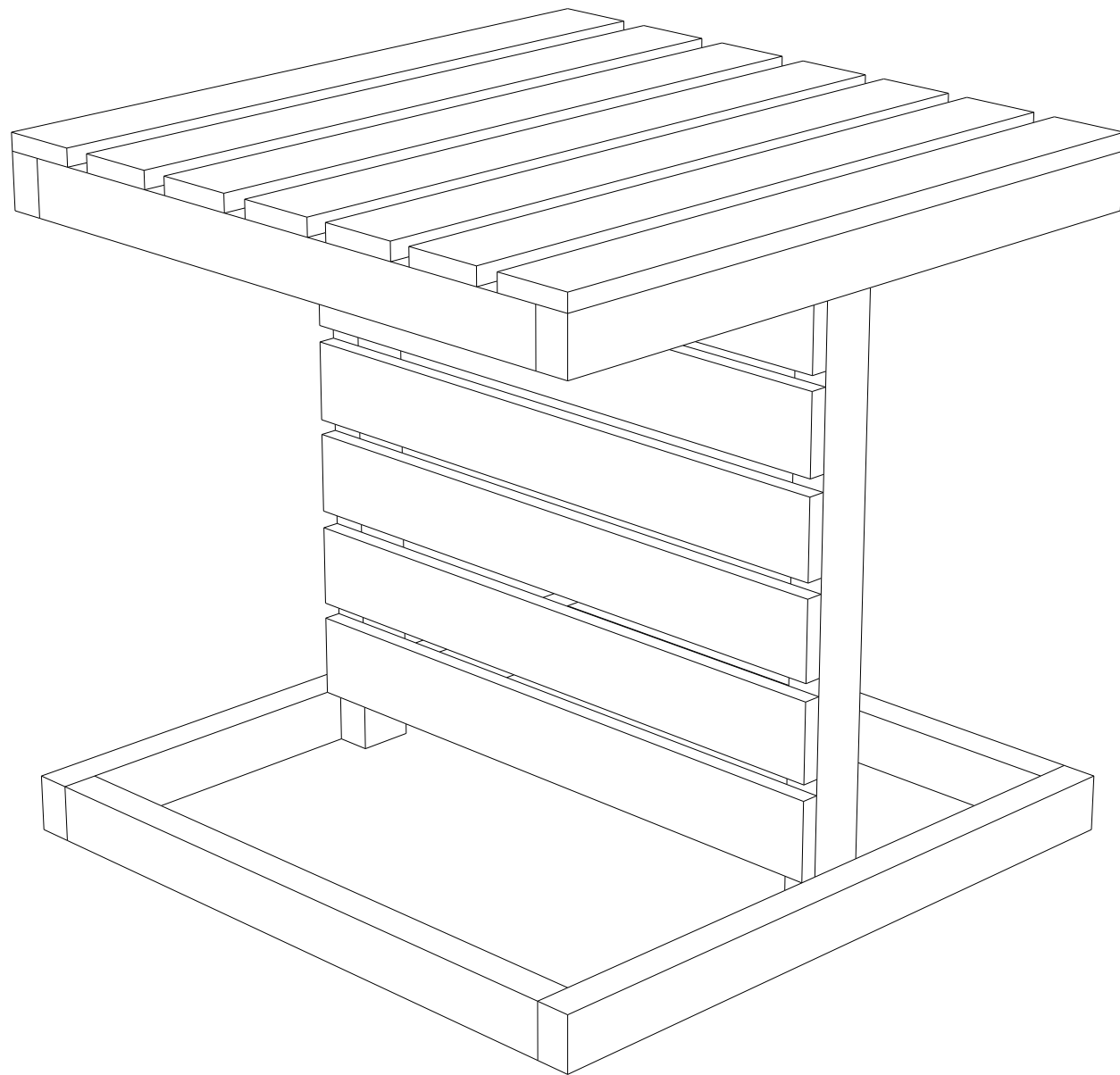
KADK, IBBL x A-A COLLECTIVE

Chair: **SB**

Designer: **Kristina**

1:10 in A3

A - Reglar h vlet - Profil: 45x70mm / 890mm / 4stk
 B - Reglar h vlet - Profil: 45x70mm / 840mm / 2stk
 C - Reglar h vlet - Profil: 45x70mm / 800mm / 4stk
 D - Forsk. h vlet - Profil: 22x100mm/800mm / 6stk



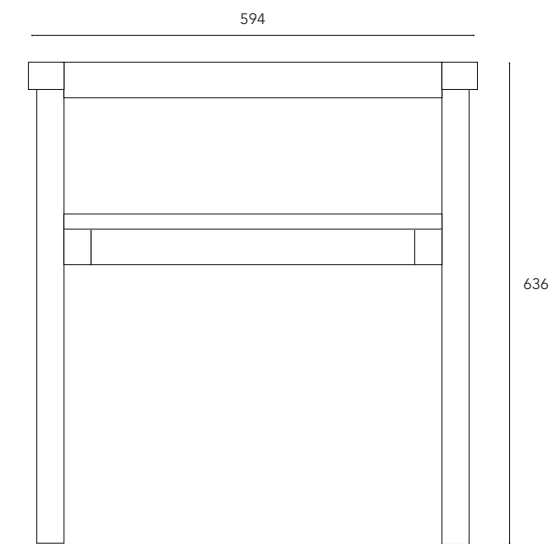
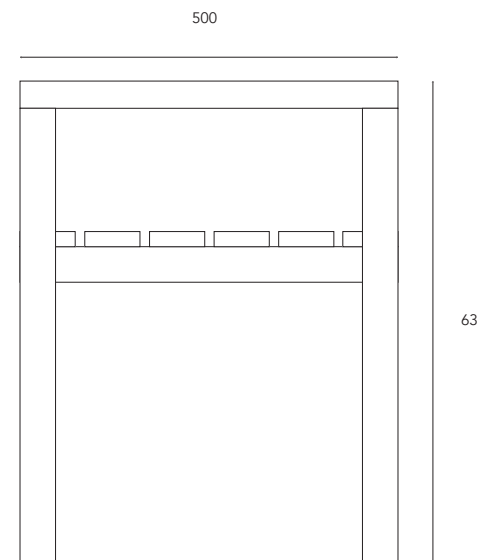
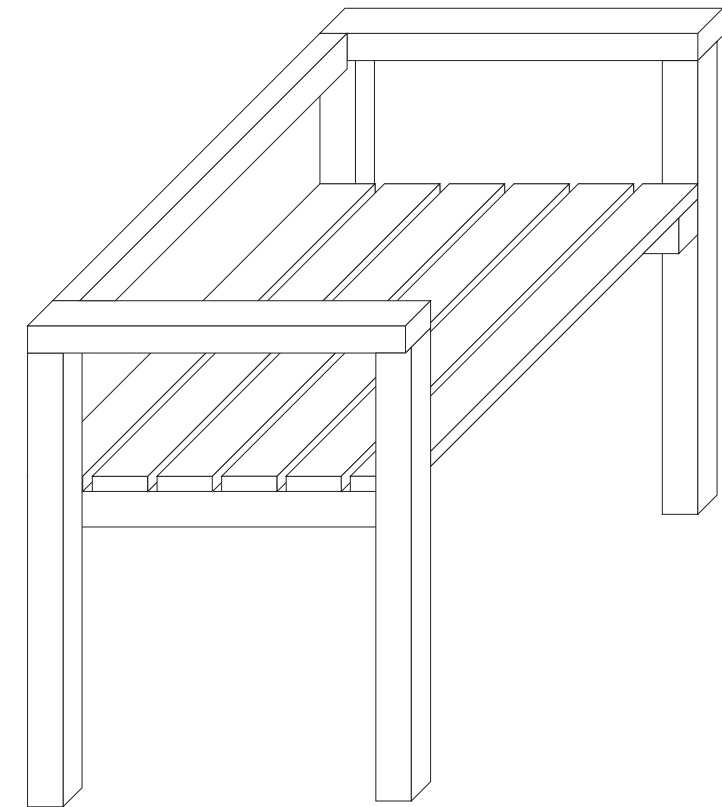
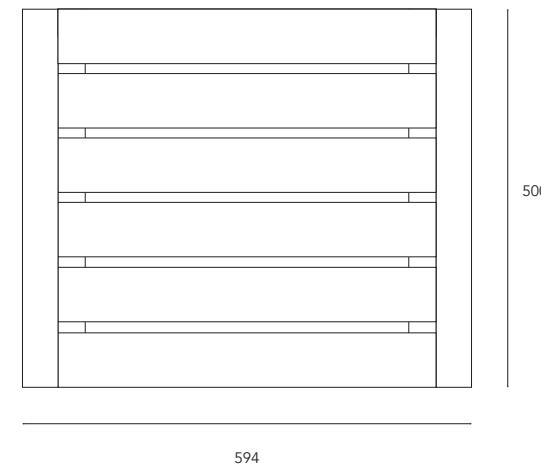
KADK, IBBL x A-A COLLECTIVE

Chair: **SB**

Designer: **Kristina**

1:10 in A3

A - Reglar høvlet - Profil: 45x70mm / 890mm / 4stk
B - Reglar høvlet - Profil: 45x70mm / 840mm / 2stk
C - Reglar høvlet - Profil: 45x70mm / 800mm / 4stk
D - Forsk. høvlet - Profil: 22x100mm/800mm / 6stk



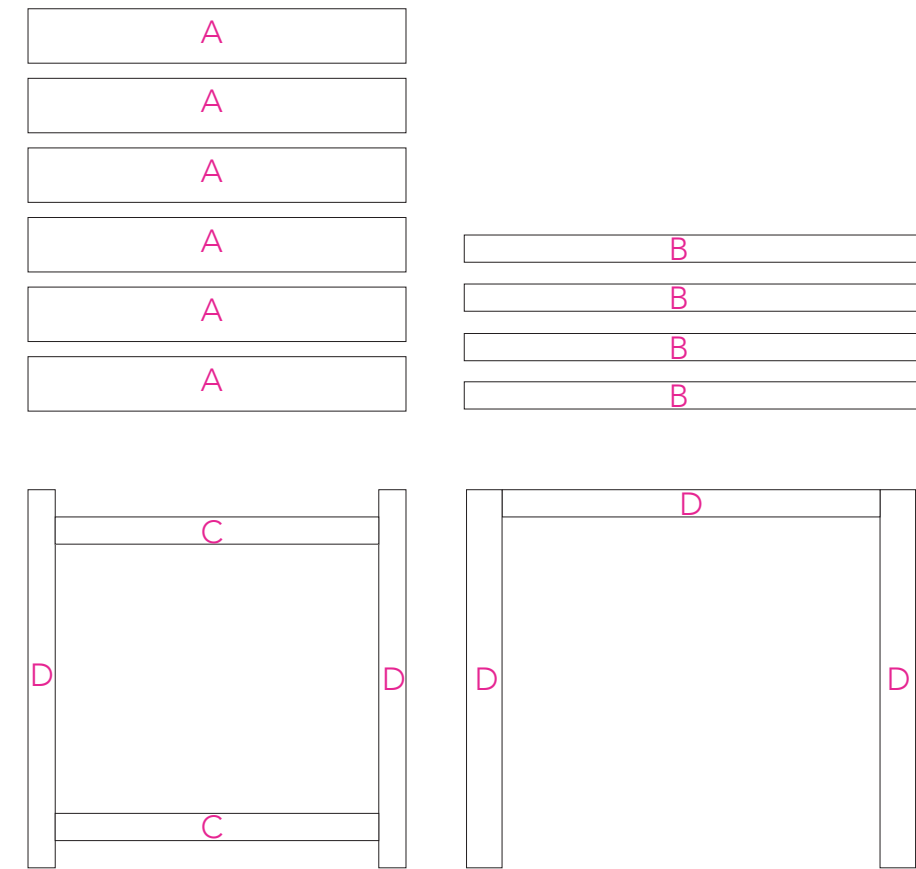
KADK, IBBL x A-A COLLECTIVE

Chair: **STØKK**

Designer: **Kristine F. Pettersen**

1:10 in A4

A: Treplanke - profil 73x20 mm / 500 mm / 6 stk
B: Trelekt - profil 36x47 mm / 600 mm / 4stk
C: Trelekt - profil 36x47 mm / 420 mm / 2 stk
D: Trelekt - profil 36x47 mm / 500 mm / 5 stk



KADK, IBBL x A-A COLLECTIVE

Chair: **STØKK**

Designer: **Kristine F.Pettersen**

1:10 in A4

A: Treplanke - profil 73x20 mm / 500 mm / 6 stk
B: Trelekt - profil 36x47 mm / 600 mm / 4stk
C: Trelekt - profil 36x47 mm / 420 mm / 2 stk
D: Trelekt - profil 36x47 mm / 500 mm / 5 stk