

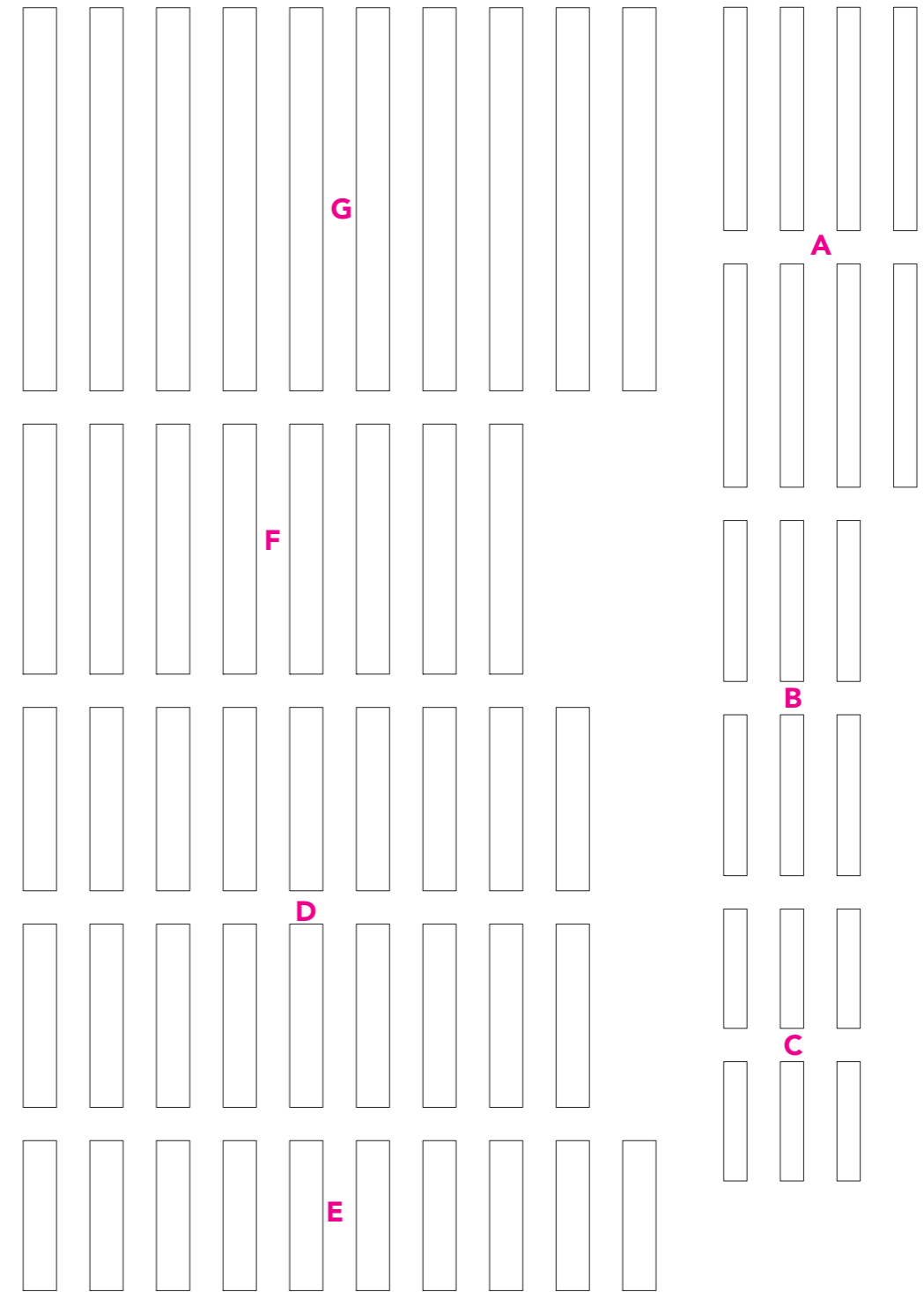
KADK, IBBL x A-A COLLECTIVE

Chair: **Dialog**

Designer: **Kristine Nissen**

1:10 in A4

- A: Raglar Høvlet - Profil: 45x70mm / 670 mm / 8 stk
- B: Raglar Høvlet - Profil: 45x70mm / 358 mm / 6 stk
- C: Raglar Høvlet - Profil: 45x70mm / 483 mm / 6 stk
- D: Forskallings Brædder Høvlet - profil: 22x100 / 550 mm / 18 stk
- E: Forskallings Brædder Høvlet - profil: 22x100 / 450 mm / 10 stk
- F: Forskallings Brædder Høvlet - profil: 22x100 / 750 mm / 8 stk
- G: Forskallings Brædder Høvlet - profil: 22x100 / 1150 mm / 10 stk



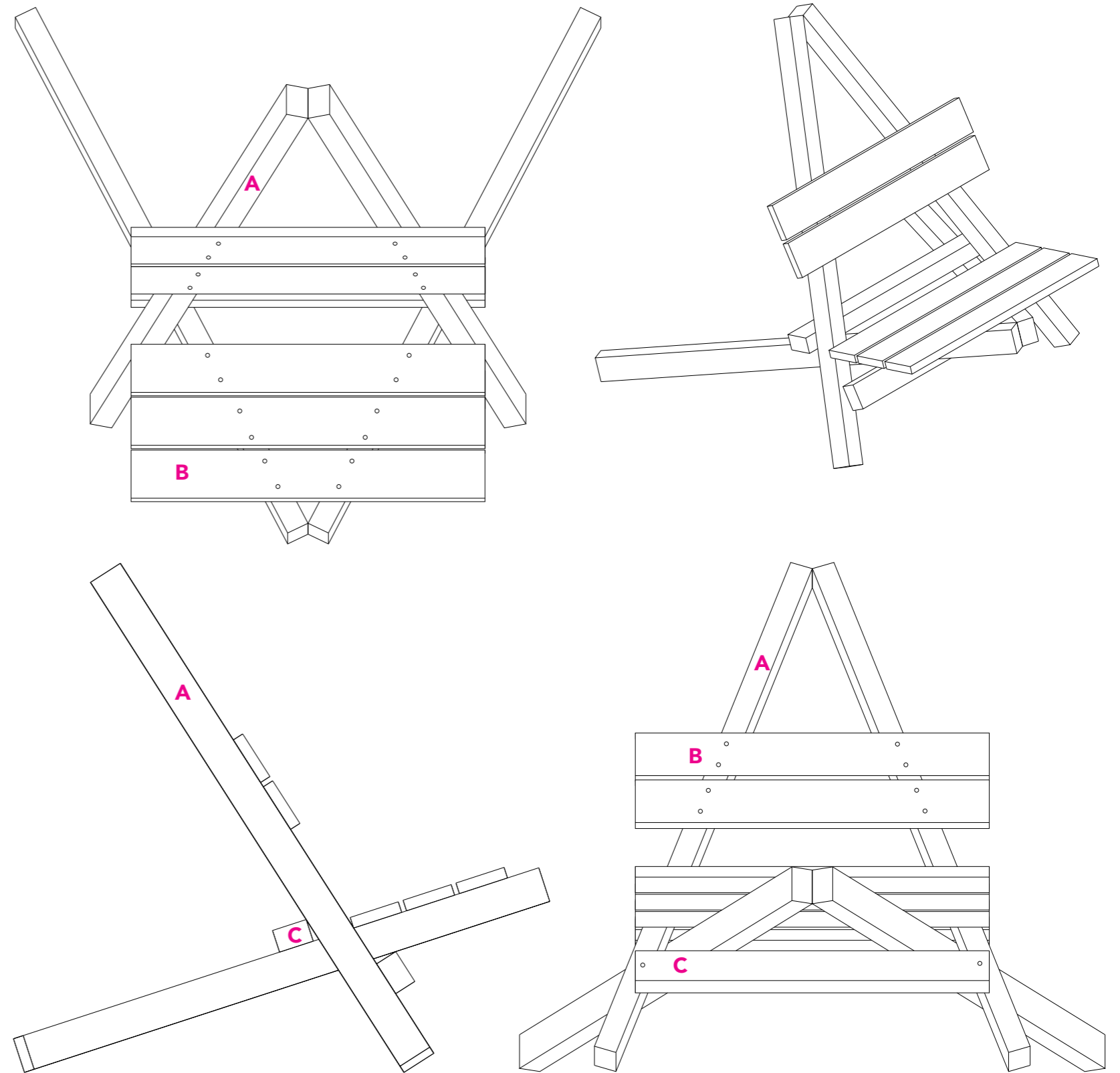
KADK, IBBL x A-A COLLECTIVE

Chair: **Dialog**

Designer: **Kristine Nissen**

1:10 in A4

- A: Raglar Høvlet - Profil: 45x70mm / 670 mm / 8 stk
- B: Raglar Høvlet - Profil: 45x70mm / 483 mm / 6 stk
- C: Raglar Høvlet - Profil: 45x70mm / 358 mm / 6 stk
- D: Forskallings Brædder Høvlet - profil: 22x100 / 550 mm / 18 stk
- E: Forskallings Brædder Høvlet - profil: 22x100 / 450 mm / 10 stk
- F: Forskallings Brædder Høvlet - profil: 22x100 / 750 mm / 8 stk
- G: Forskallings Brædder Høvlet - profil: 22x100 / 1150 mm / 10 stk



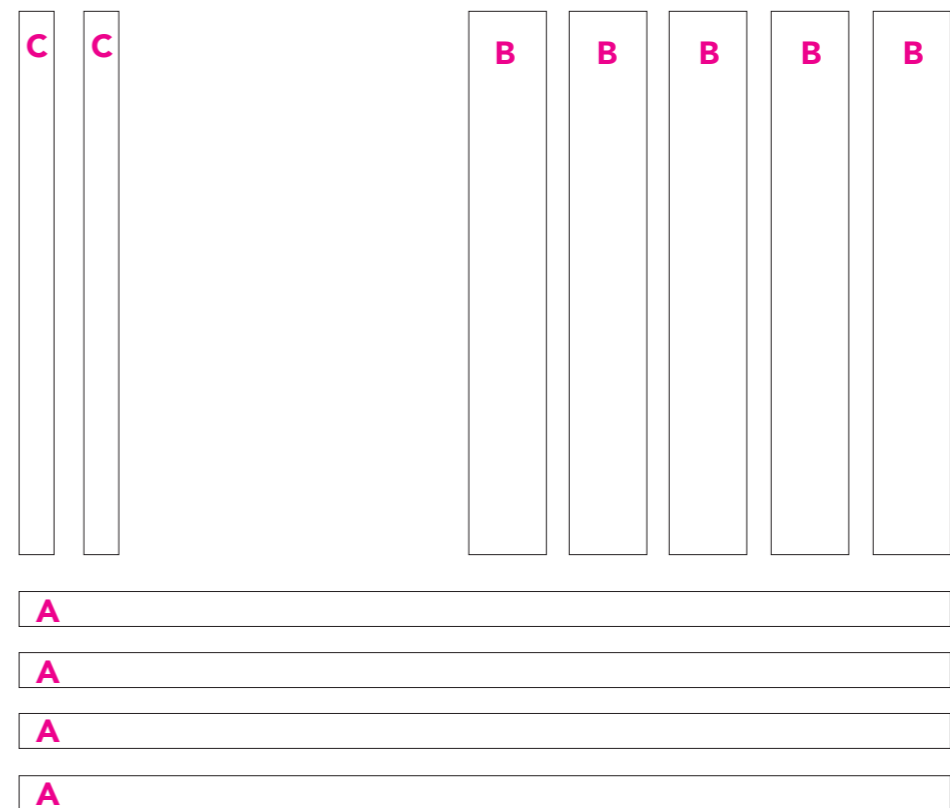
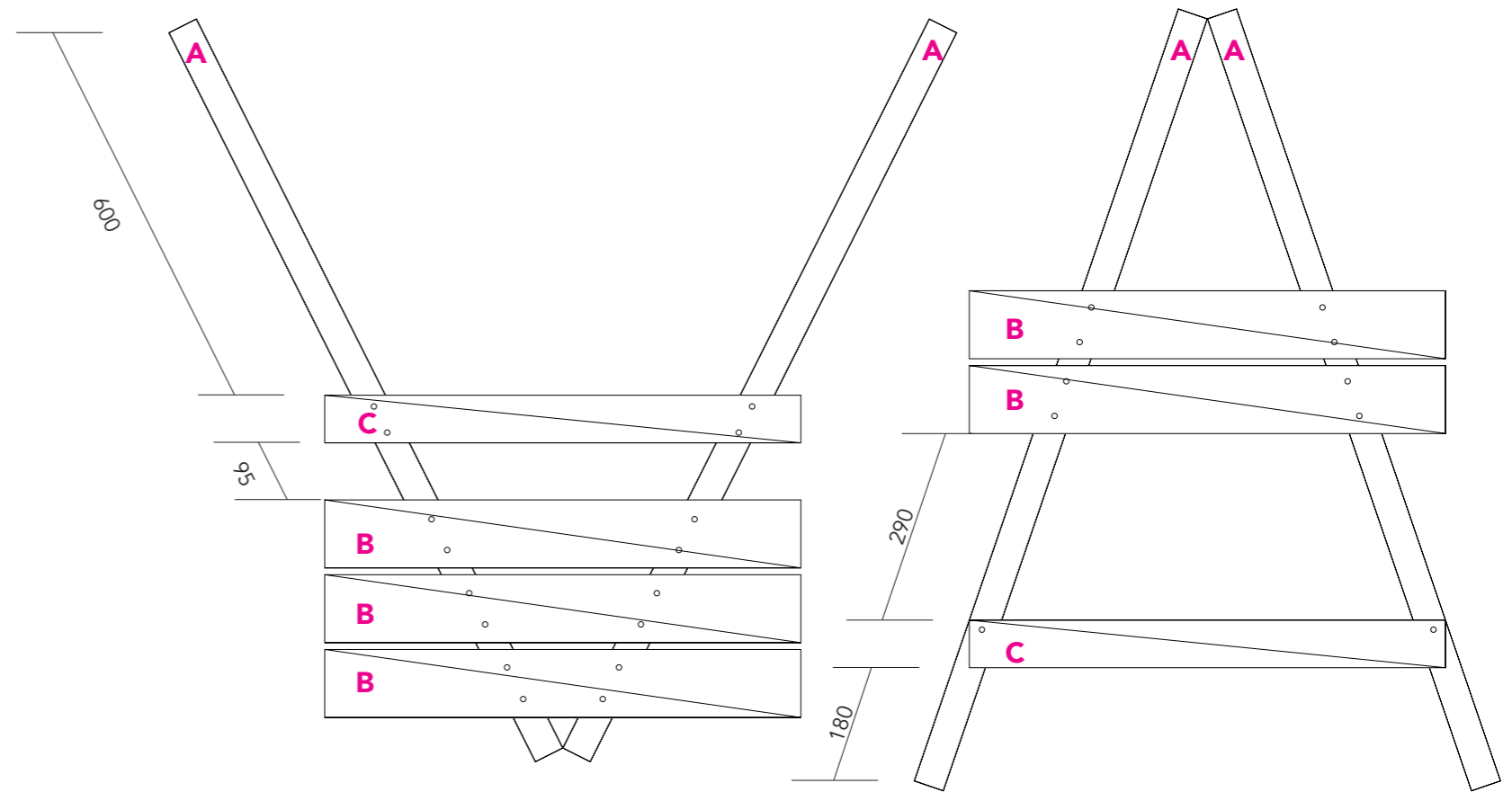
KADK, IBBL x A-A COLLECTIVE

Chair: **A-A STOL**

Designer: **Laura Larsson**

1:10 in A3

A: Reglar h vlet Profil: 45x70mm / 1200mm/ 4 stk
B: Reglar h vlet Profil: 45x70mm / 700mm / 2 stk
C: Forskallingsbr dder h vlet - profil: 22x100mm /700mm/ 5 stk



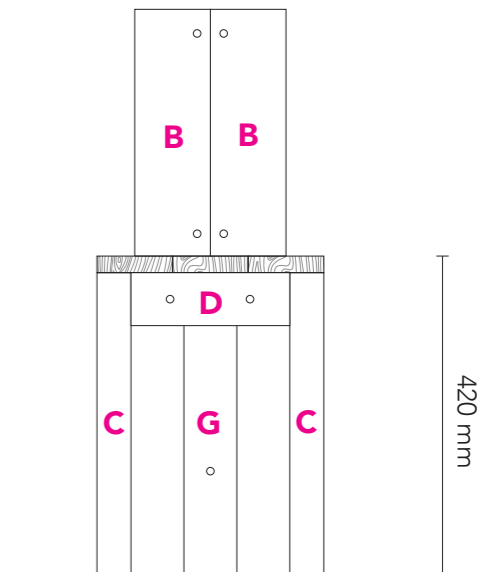
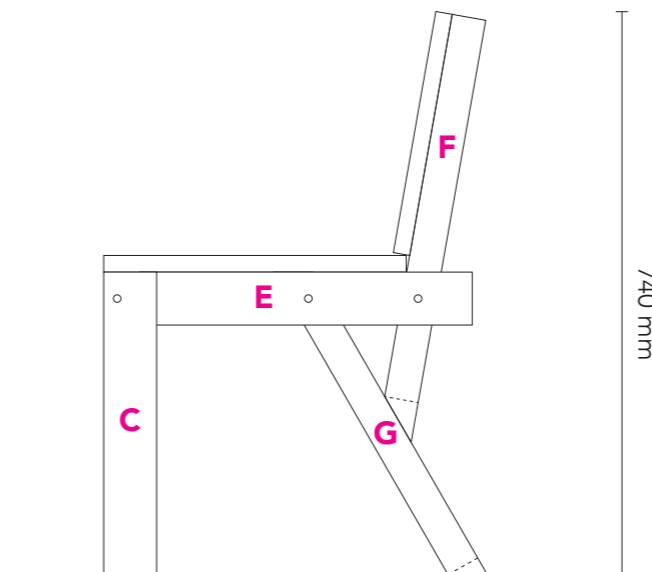
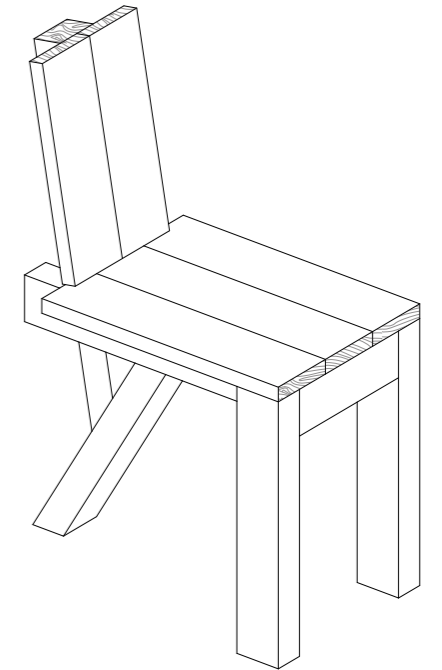
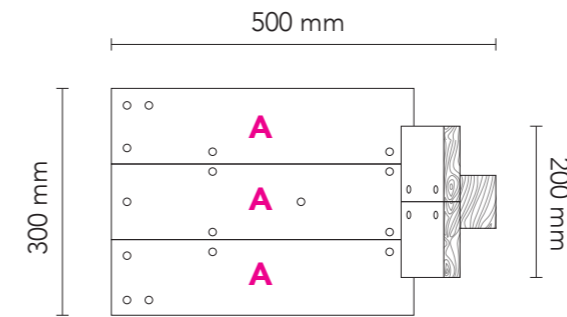
KADK, IBBL x A-A COLLECTIVE

Chair: **A-A STOL**

Designer: **Laura Larsson**

1:10 in A3

A: Reglar høvlet Profil: 45x70mm / 1200mm/ 4 stk
B: Reglar høvlet Profil: 45x70mm / 700mm / 2 stk
C: Forskallingsbrædder høvlet - profil: 22x100mm /700mm/ 5 stk



Sort stiptet linje indikerer, hvor profilet skal savnes retvinklet af, hvis altså afskæring i 30° / 50° vinkel kan udelades
 Cirkel markerer ca. placering af skruer

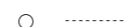
KADK, IBBL x A-A COLLECTIVE

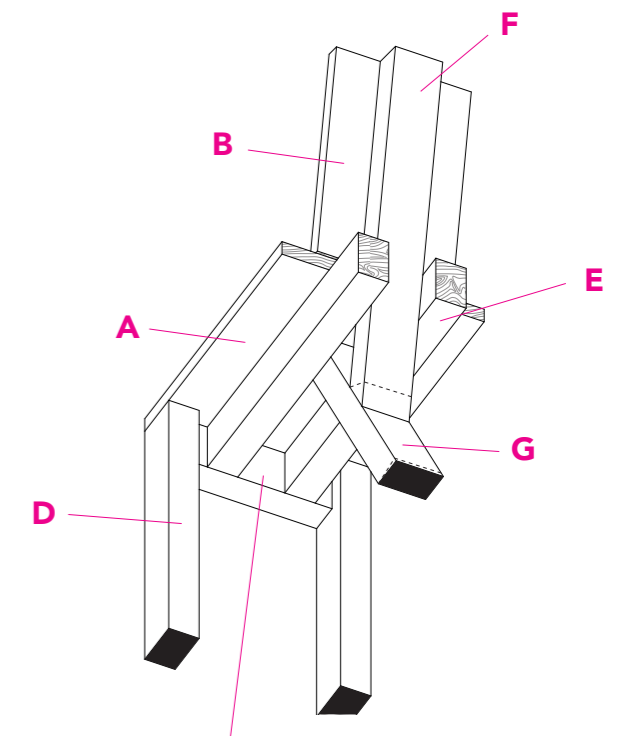
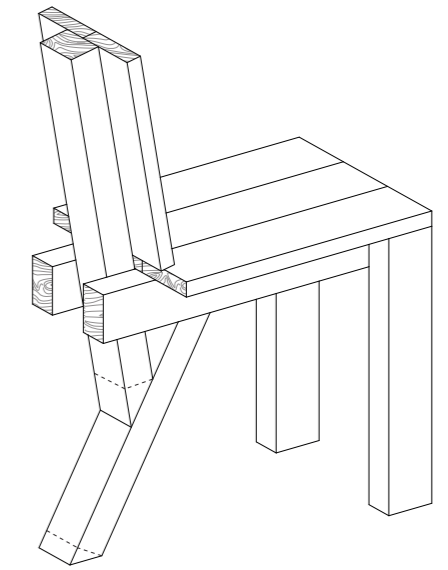
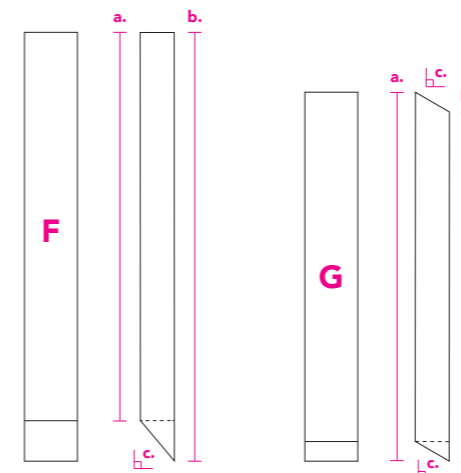
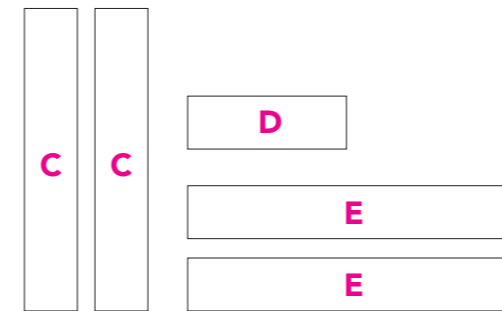
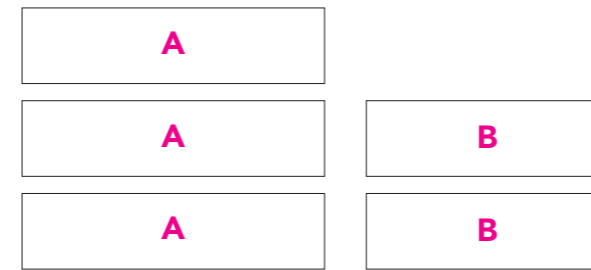
Chair: **Stol til (r)os**

Designer: **Lea Ingemann Bjerg**

1:10 in A3

- A: Forskallingsbrædder høvlet / profil: 22x100mm / længde 400mm / 3stk**
- B: Forskallingsbrædder høvlet / profil: 22x100mm / længde 320mm / 2stk**
- C: Reglar høvlet / profil: 45x70mm / 400mm / 2stk**
- D: Reglar høvlet / profil: 45x70mm / 210mm / 1stk**
- E: Reglar høvlet / profil: 45x70mm / 440mm / 2stk**
- F: Reglar høvlet / profil: 45x70mm / a. 510mm b. 565mm
c. 50° afskæring på 45mm-fladen / 1stk**
- G: Reglar høvlet / profil: 45x70mm / a. 488mm b. 460mm
c. 30° afskæring på 45mm-fladen / 1stk**





Sort stiplede linje indikerer, hvor profilet skal savnes retvinklet af, hvis altså afskæring i 30° / 50° vinkel kan udelades
Cirkel markerer ca. placering af skruer

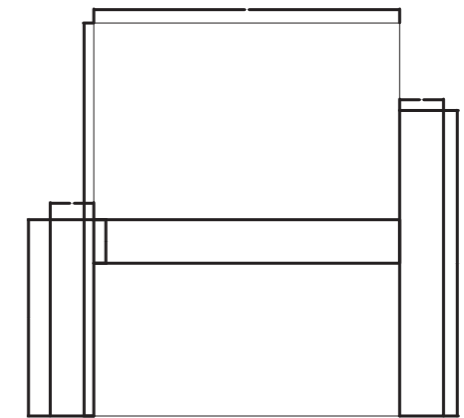
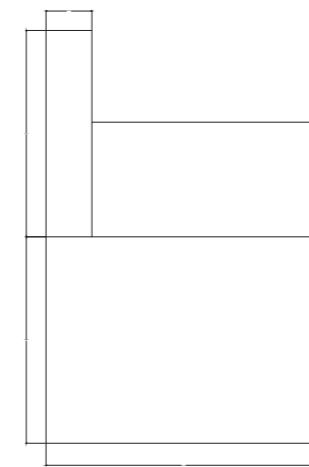
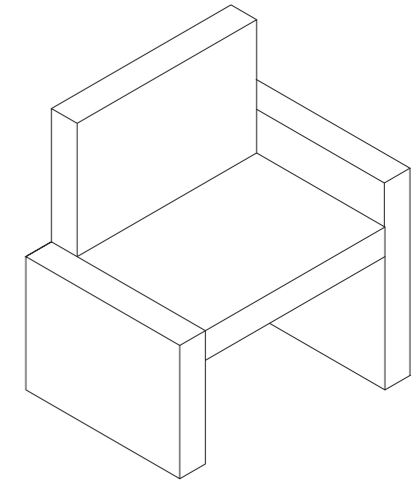
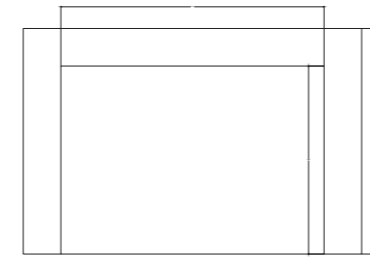
KADK, IBBL x A-A COLLECTIVE

Chair: **Stol til (r)os**

Designer: **Lea Ingemann Bjerg**

1:10 in A3

- A: Forskallingsbrædder høvlet / profil: 22x100mm / længde 400mm / 3stk**
- B: Forskallingsbrædder høvlet / profil: 22x100mm / længde 320mm / 2stk**
- C: Reglar høvlet / profil: 45x70mm / 400mm / 2stk**
- D: Reglar høvlet / profil: 45x70mm / 210mm / 1stk**
- E: Reglar høvlet / profil: 45x70mm / 440mm / 2stk**
- F: Reglar høvlet / profil: 45x70mm / a. 510mm b. 565mm
c. 50° afskæring på 45mm-fladen / 1stk**
- G: Reglar høvlet / profil: 45x70mm / a. 488mm b. 460mm
c. 30° afskæring på 45mm-fladen / 1stk**



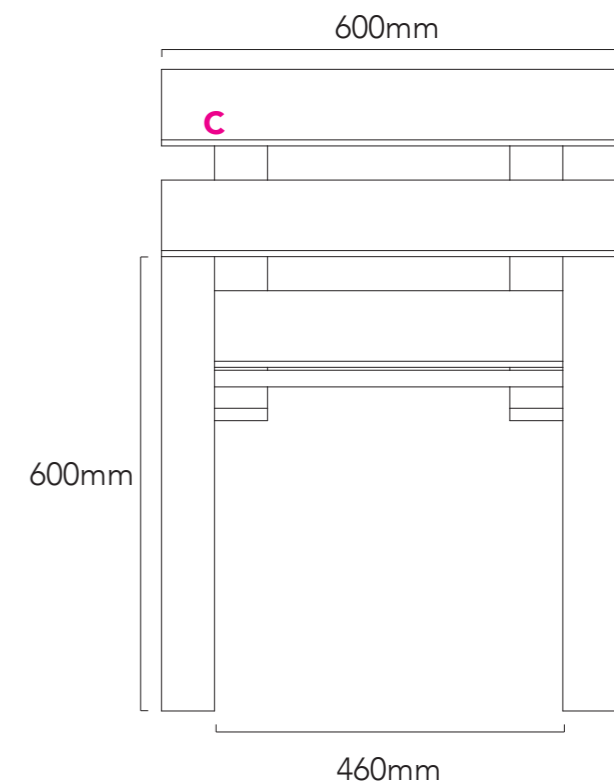
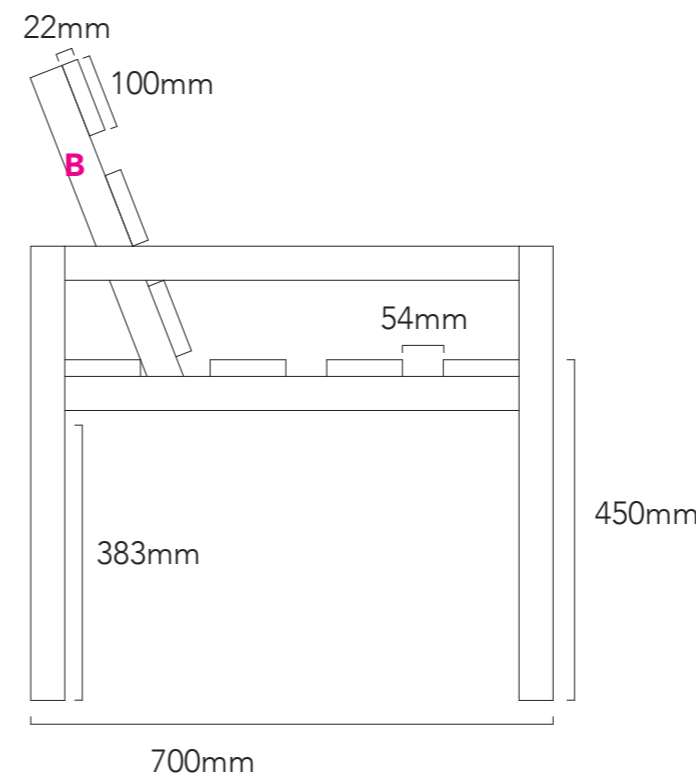
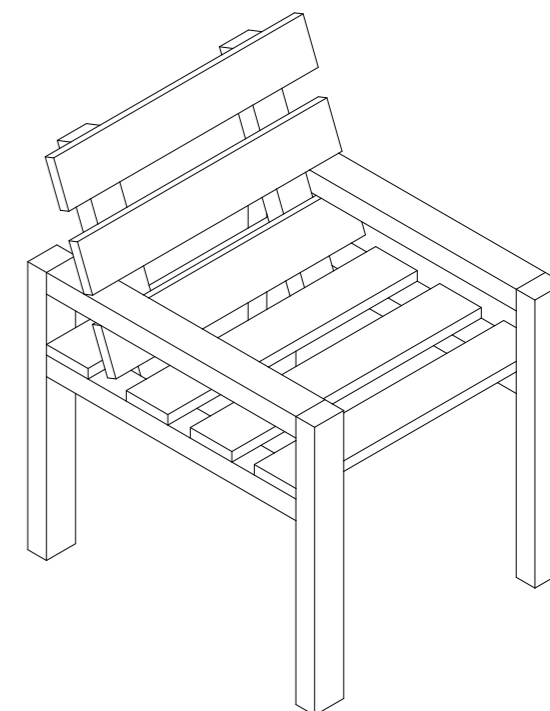
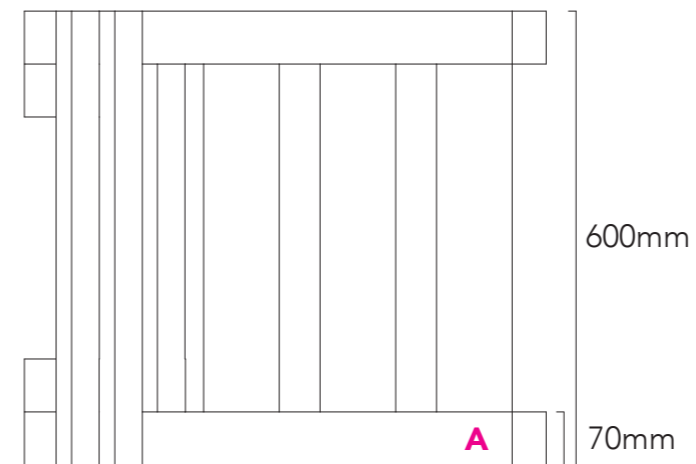
KADK, IBBL x A-A COLLECTIVE

Chair: **RF20C**

Designer: **Line Q. Hansen**

1:10 in A3

A: Reglar h vlet - Profil: 50x70mm / 15mm / 1stk
B: Reglar h vlet - Profil: 90x70mm / 15mm / 1stk
C: Reglar h vlet - Profil: 45x60mm / 15mm / 1 stk
D: Reglar h vlet - Profil: 60x70mm / 15mm / 1stk



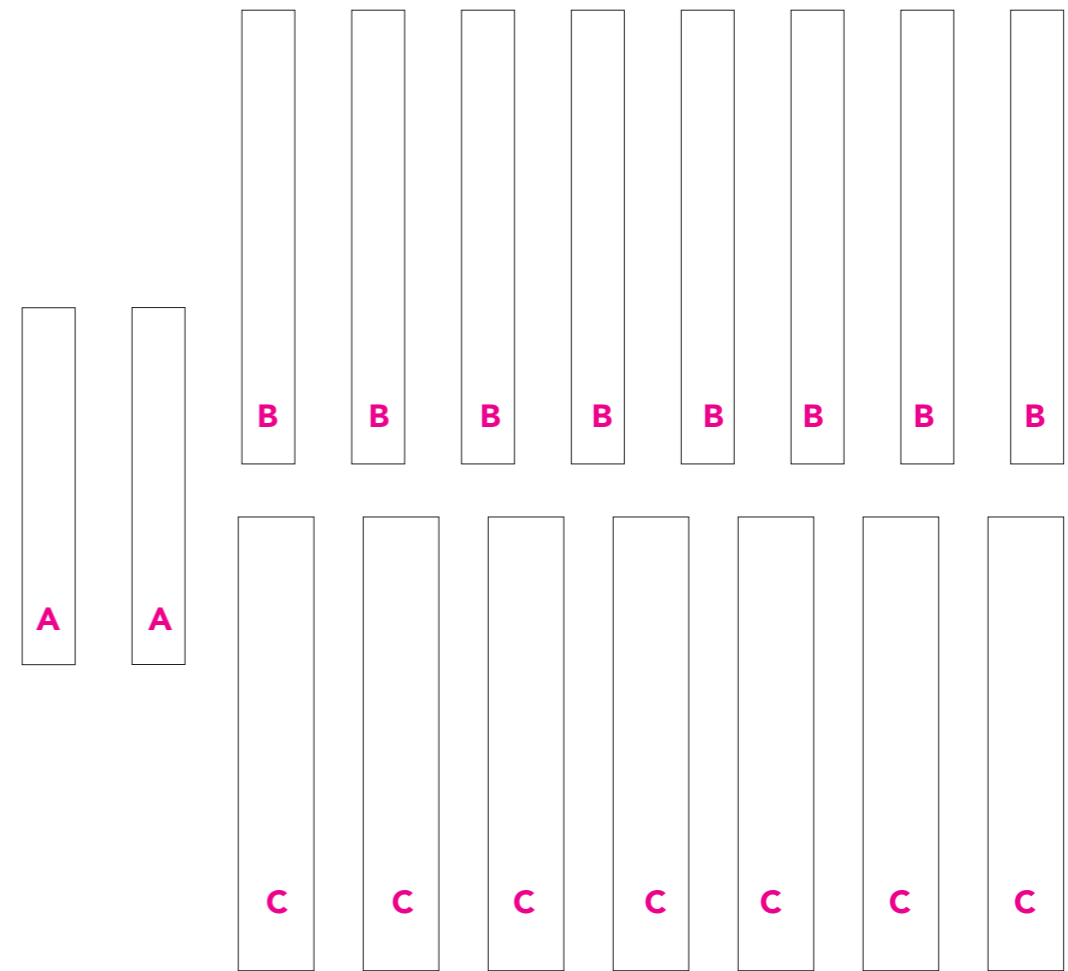
KADK, IBBL x A-A COLLECTIVE

Chair: **Seksti x 15**

Designer: **Linnea Christophersen**

1:10 in A3

A: Reglar h vlet - Profil: 45x70 mm / 600 mm/ 8 stk
B: Reglar h vlet - Profil: 45x70 mm / 472 mm/ 2 stk
C: Reglar h vlet - Profil: 22x100 mm / 600 mm/ 7 stk



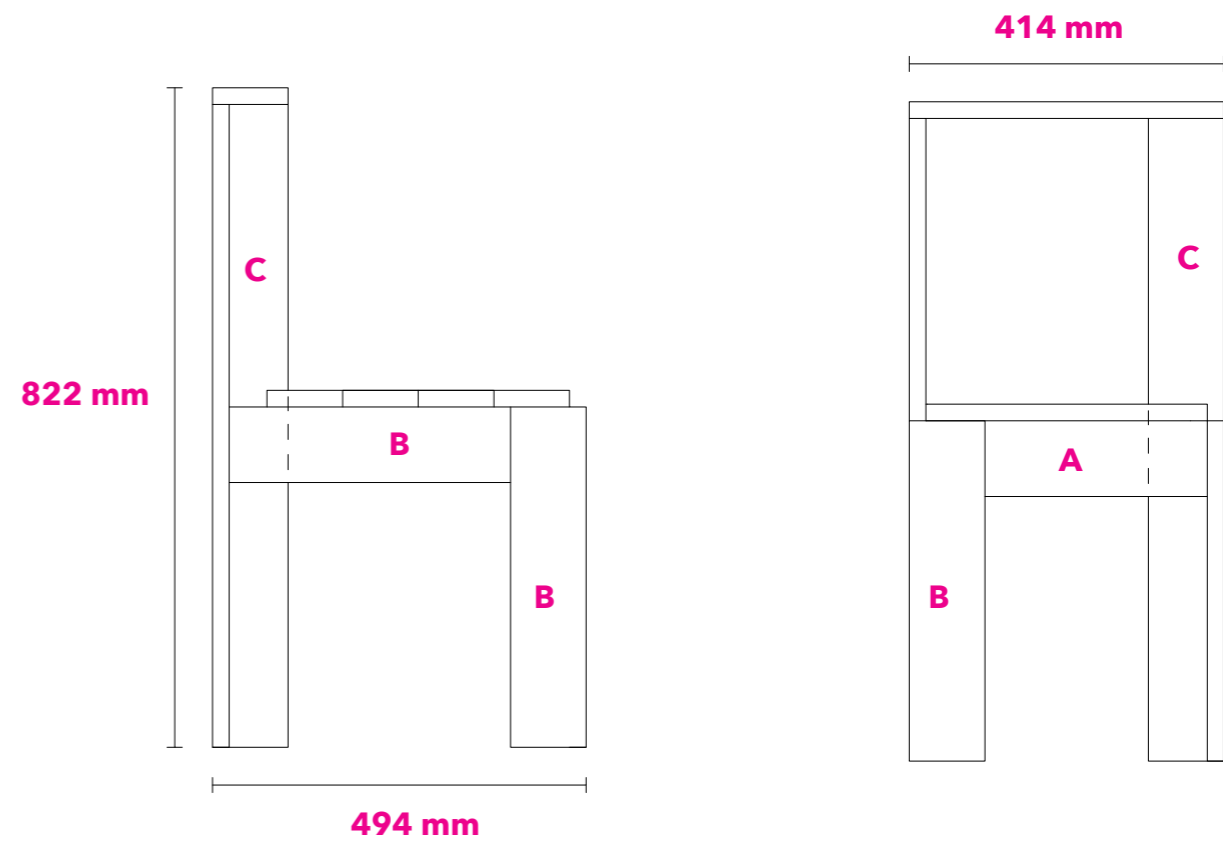
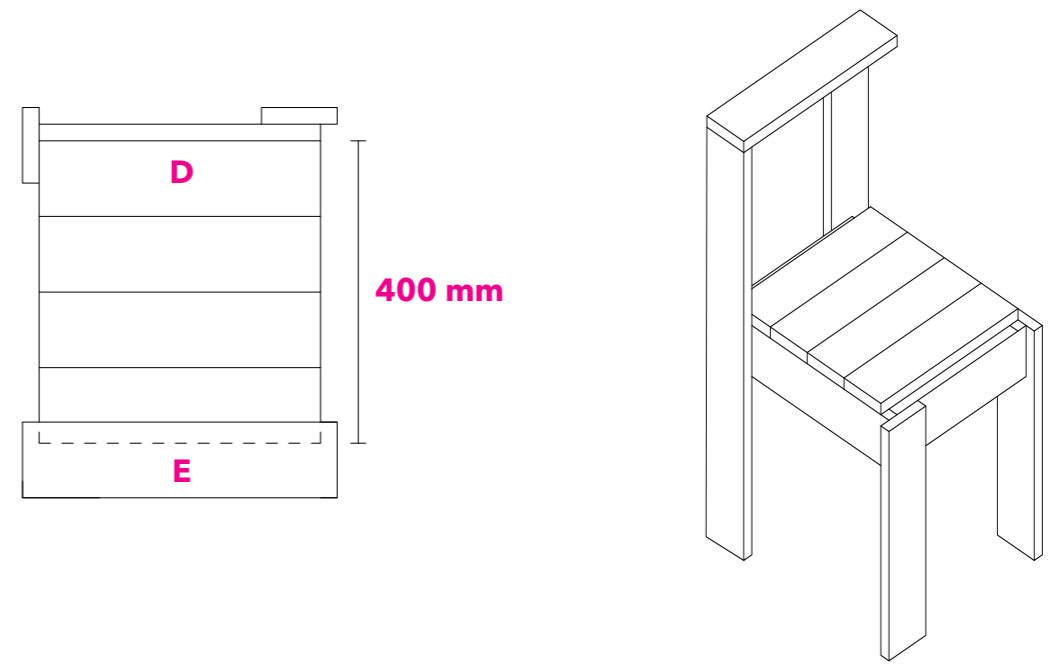
KADK, IBBL x A-A COLLECTIVE

Chair: **Seksti x 15**

Designer: **Linnea Christophersen**

1:10 in A3

A: Reglar høvlet - Profil: 45x70mm / 472 mm / 2 stk
B: Reglar høvlet - Profil: 45x70mm / 600 mm / 8 stk
C: Reglar høvlet - Profil: 22x100mm / 600 mm / 7 stk



KADK, IBBL x A-A COLLECTIVE

Chair: **para//stol**

Designer: **Lisa Helena Laursen**

1:10 in A3

- A: Forskallings brædder høvlet - Profil 22x100/328 mm/2 stk
- B: Forskallings brædder høvlet - Profil 22x100/450 mm/4 stk
- C: Forskallings brædder høvlet - Profil 22x100/800 mm/2 stk
- D: Forskallings brædder høvlet - Profil 22x100/372 mm/4 stk
- E: Forskallings brædder høvlet - Profil 22x100/414 mm/2 stk



A

B

A

B

C C

B

B

D

D

E

D

E

D

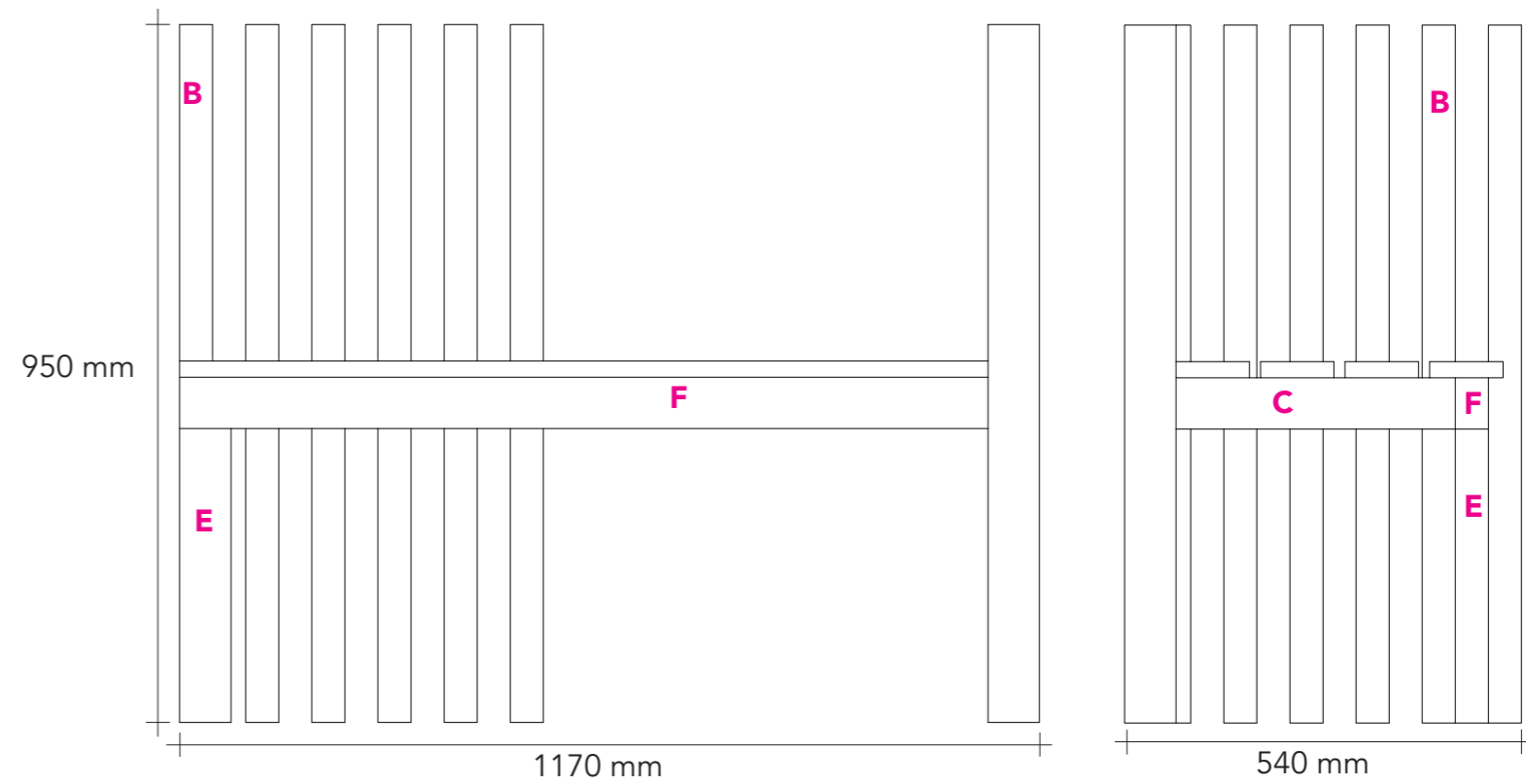
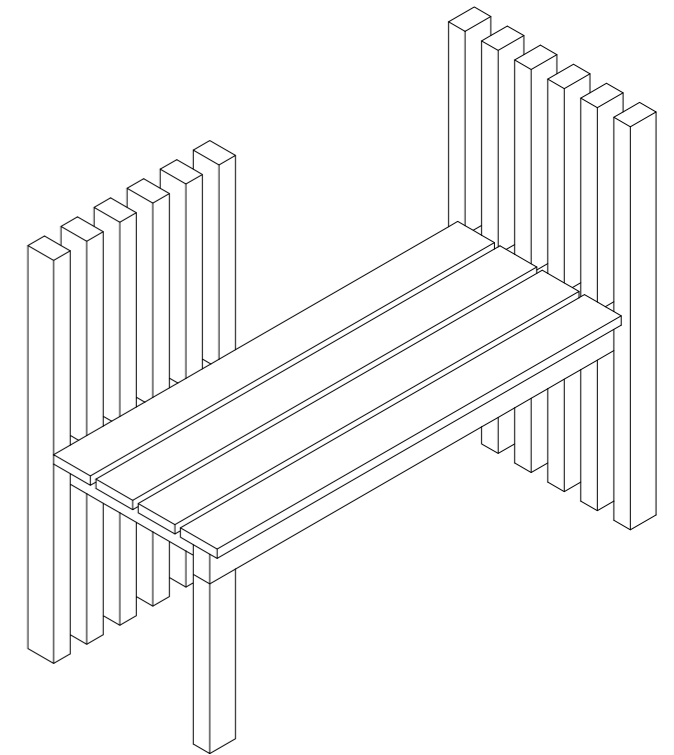
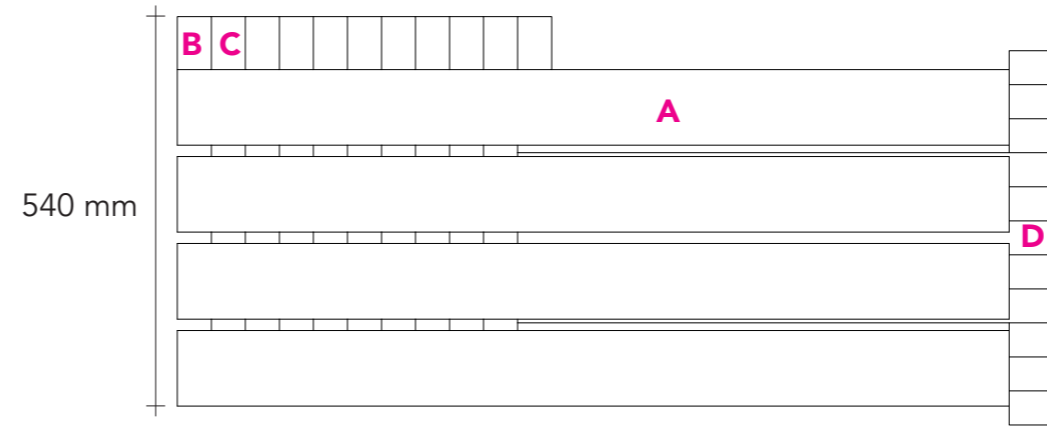
KADK, IBBL x A-A COLLECTIVE

Chair: **para//stol**

Designer: **Lisa Helena Laursen**

1:10 in A3

A: Forskallings brædder høvlet - Profil 22x100/328 mm/2 stk
B: Forskallings brædder høvlet - Profil 22x100/450 mm/4 stk
C: Forskallings brædder høvlet - Profil 22x100/800 mm/2 stk
D: Forskallings brædder høvlet - Profil 22x100/372 mm/4 stk
E: Forskallings brædder høvlet - Profil 22x100/414 mm/2 stk



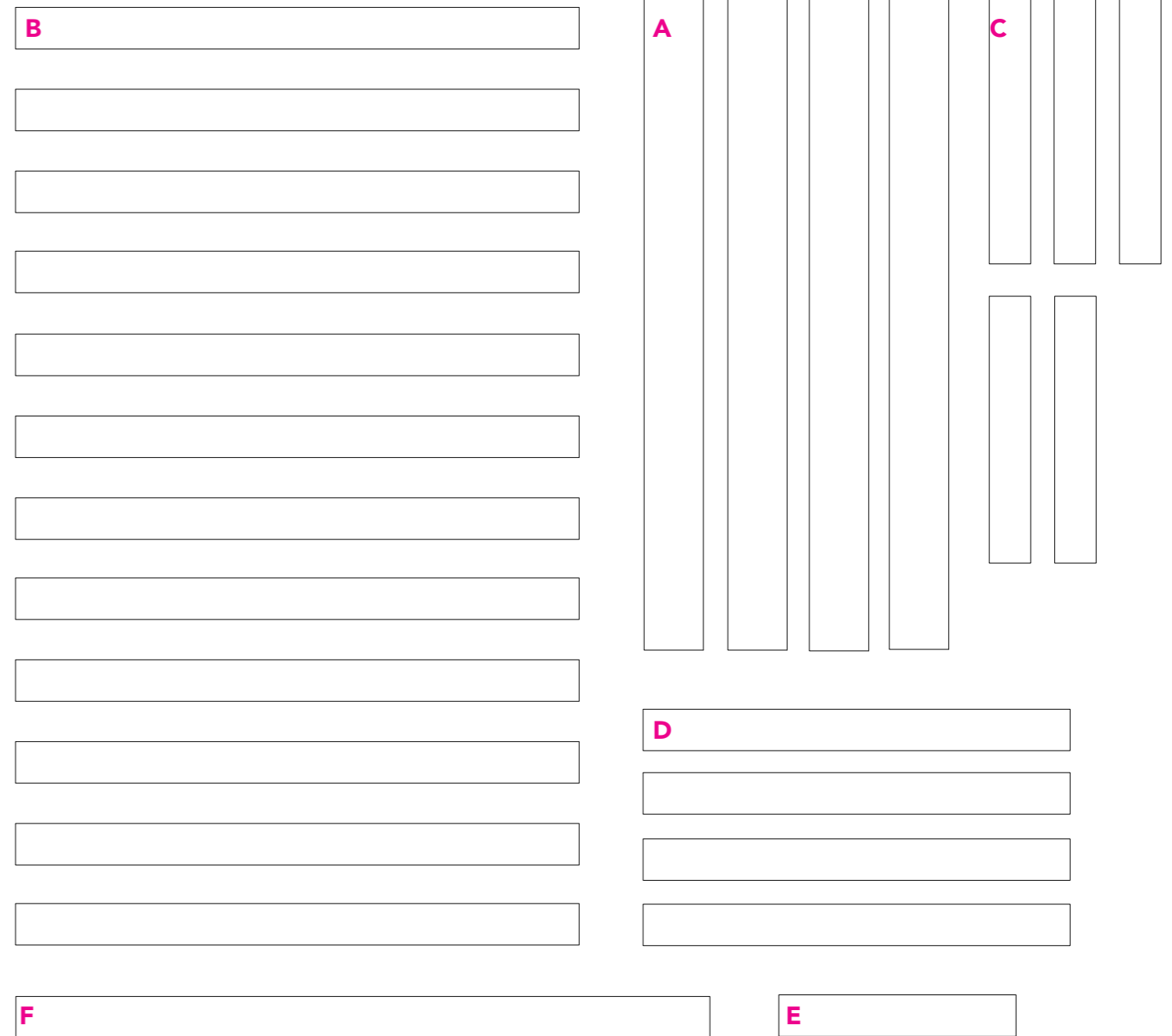
KADK, IBBL x A-A COLLECTIVE

Chair: **en stol til to**

Designer: **Lise Lindholt Gammelgaard**

1:10 in A3

- A: Brædder Profil: 22x100 mm / 1100 mm/ 4 stk.
- B: Reglar - Profil: 45x70 mm / 950 mm / 12 stk.
- C: Reglar - Profil: 45x70 mm / 450 mm / 5 stk.
- D: Reglar - Profil: 45x70 mm / 720 mm / 4 stk.
- E: Reglar - Profil: 45x70 mm / 400 mm / 1 stk.
- F: Reglar - Profil: 45x70 mm / 1170 mm / 1 stk.



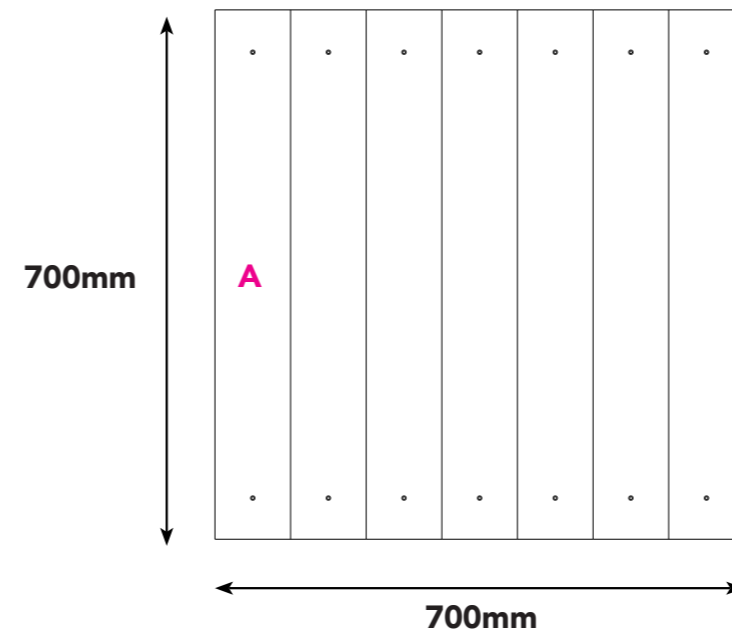
KADK, IBBL x A-A COLLECTIVE

Chair: **en stol til to**

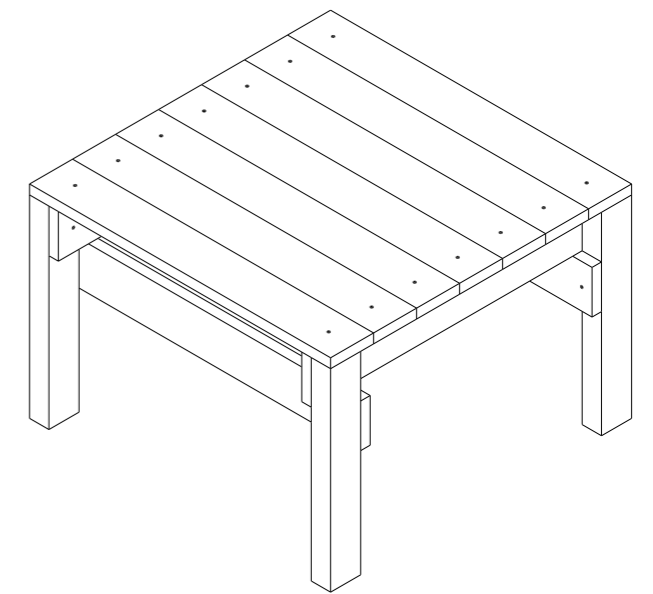
Designer: **Lise Lindholt Gammelgaard**

1:10 in A3

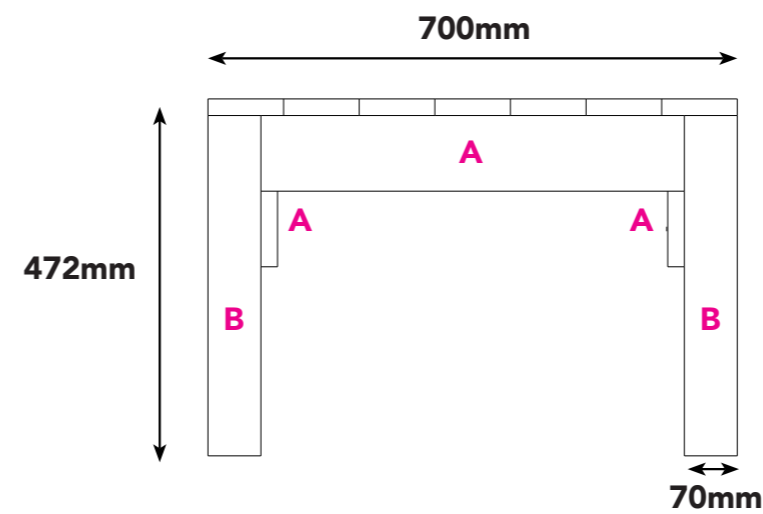
- A: Brædder Profil: 22x100 mm / 1100 mm/ 4 stk.
- B: Reglar - Profil: 45x70 mm / 950 mm / 12 stk.
- C: Reglar - Profil: 45x70 mm / 450 mm / 5 stk.
- D: Reglar - Profil: 45x70 mm / 720 mm / 4 stk.
- E: Reglar - Profil: 45x70 mm / 400 mm / 1 stk.
- F: Reglar - Profil: 45x70 mm / 1170 mm / 1 stk.



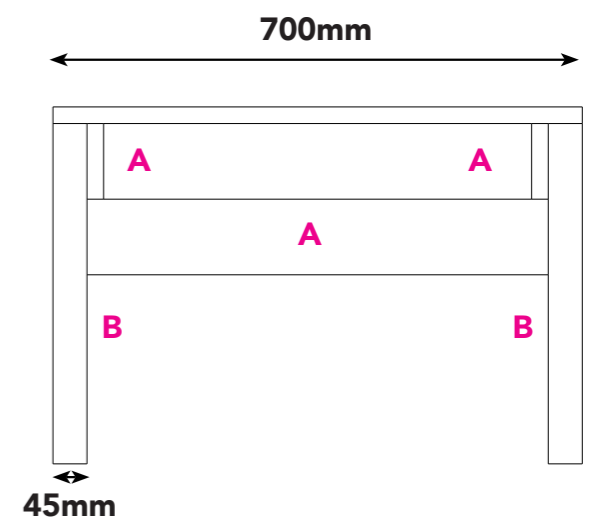
Plan 1:10



Aksonometri



Front 1 1:10



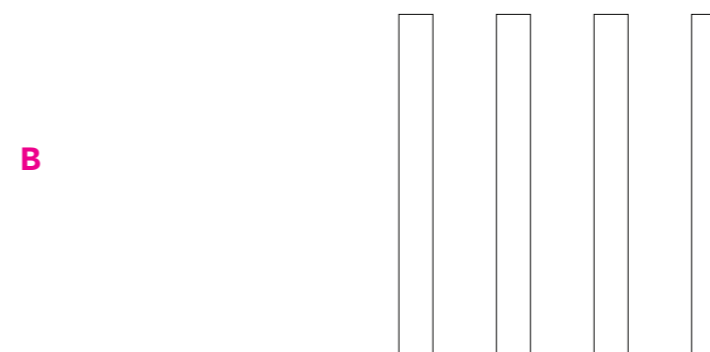
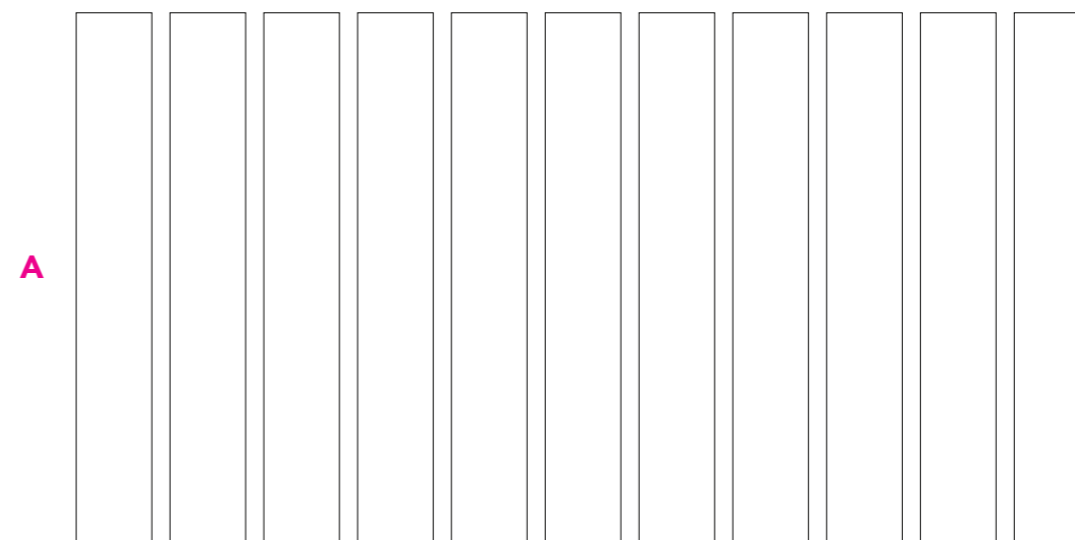
Front 2 1:10

KADK, IBBL x A-A COLLECTIVE

Chair: **Retningsløs**

Designer: **Louis Mølgaard Nerup**

A: Forskallingsbrædder - Profil: 100x22mm / 700mm / 11 stk.
 B: Reglar hævlet - Profil: 70x40mm / 450 mm/ 4 stk.

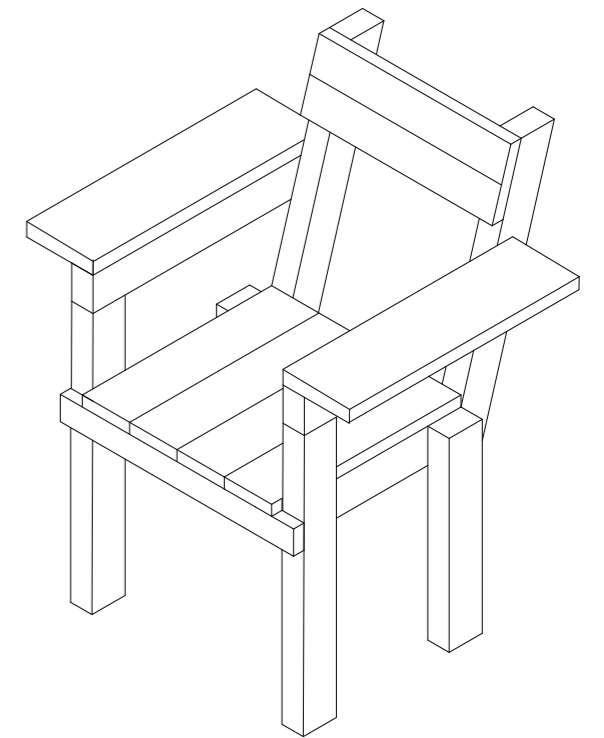
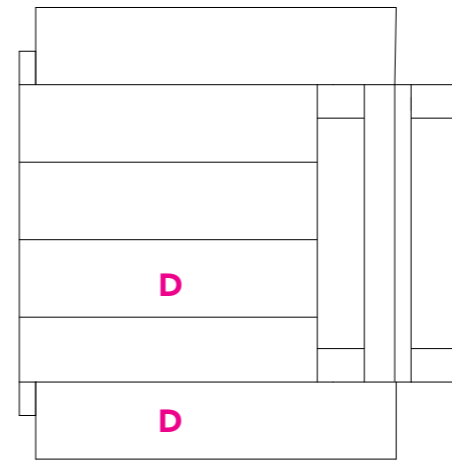


KADK, IBBL x A-A COLLECTIVE

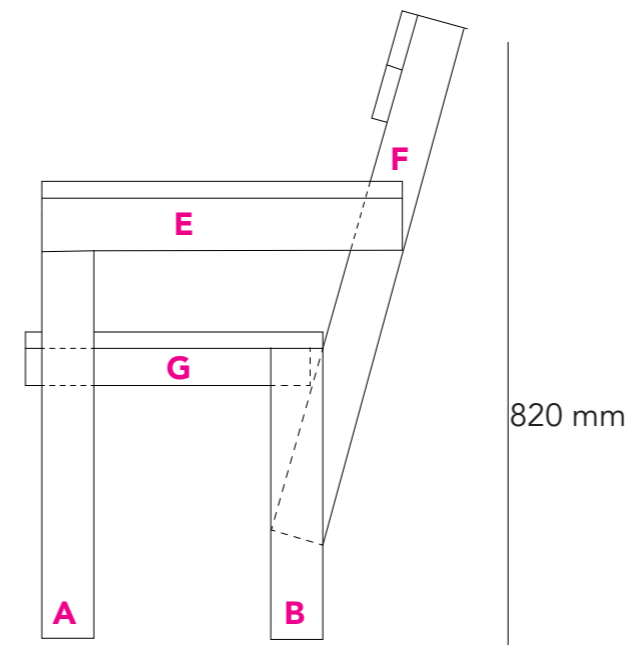
Chair: **Retningsløs**

Designer: **Louis Mølgaard Nerup**

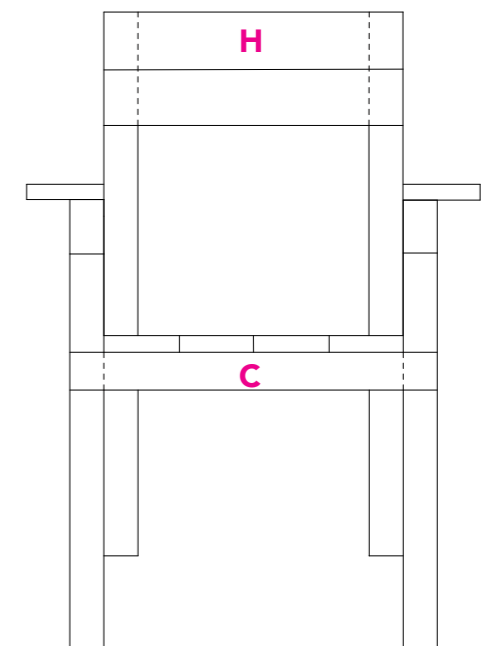
A: Forskallingsbrædder - Profil: 100x22mm / 700mm / 11 stk
B: Reglar høvlet - Profil: 70x40mm / 450 mm/ 4 stk.
C: Skruer - 3x40mm til topbrædderne / 22 stk.
D: Skruer - 4x50mm til ben / 8 stk.



478 mm



820 mm



600 mm

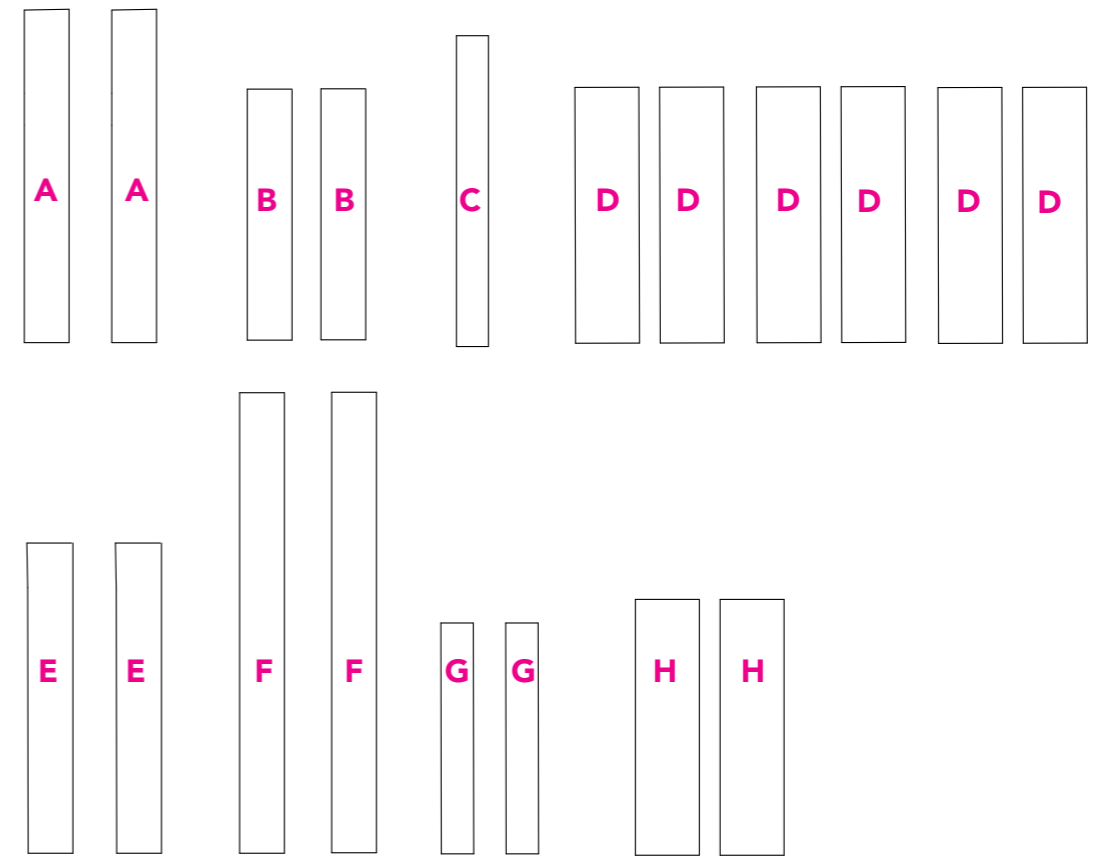
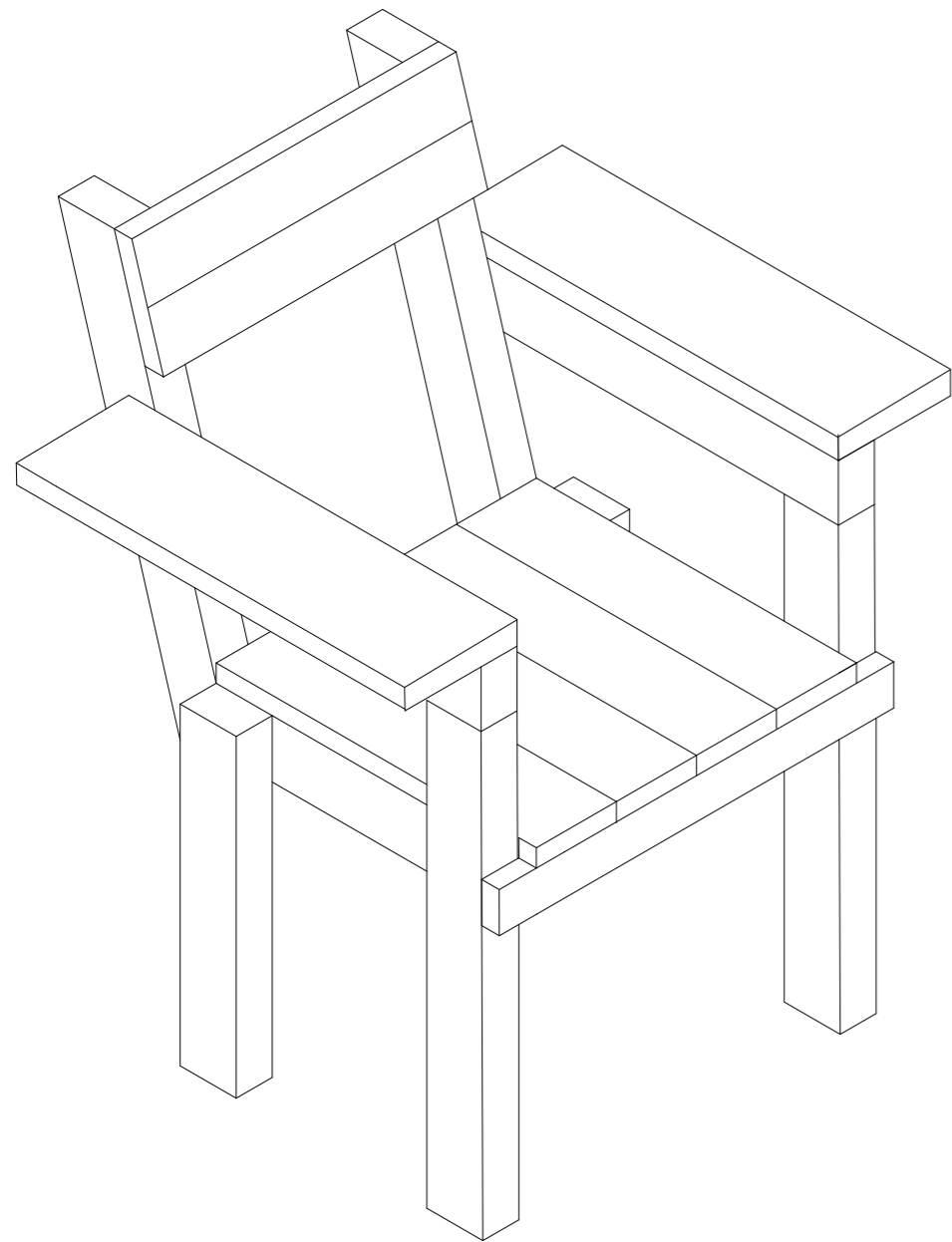
KADK, IBBL x A-A COLLECTIVE

Chair: **Toto**

Designer: **Louise Noes Kolding**

1:10 in A3

- A: Reglar 45x70 mm / 520 mm / 2 stk
- B: Reglar 45x70 mm / 400 mm / 2 stk
- C: Reglar 45x70 mm / 486 mm / 1 stk
- D: Forskalning 22x100 mm / 400 mm / 6 stk
- E: Reglar 45x70 mm / 485 mm / 2 stk
- F: Reglar 45x70 mm / 720 mm / 2 stk
- G: Reglar 45x70 mm / 360 mm / 2 stk
- H: Forskalning 22x100 mm / 400 mm / 2 stk



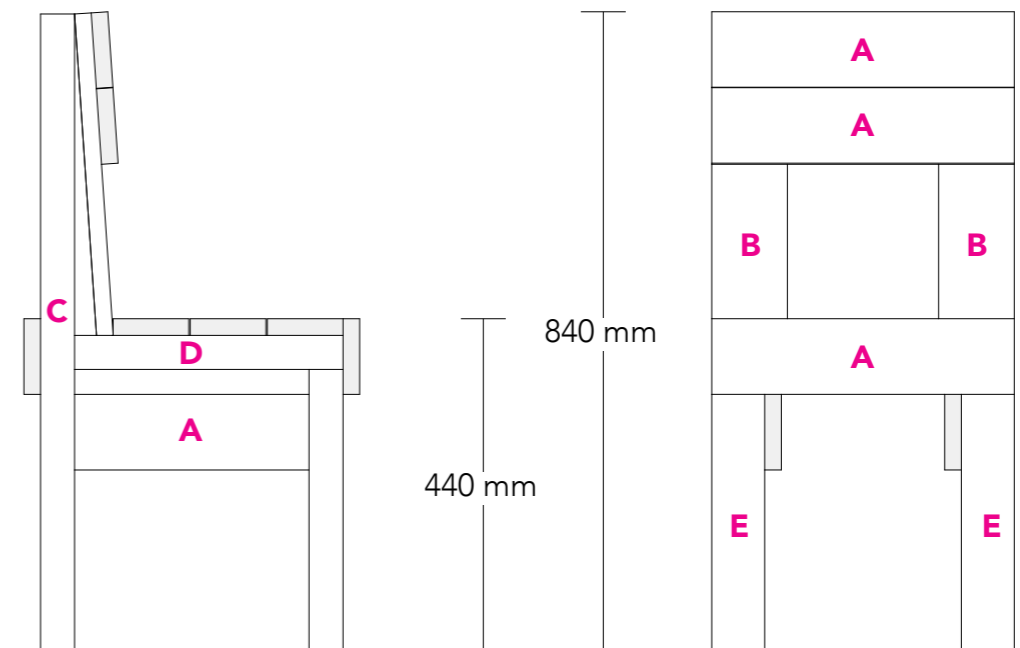
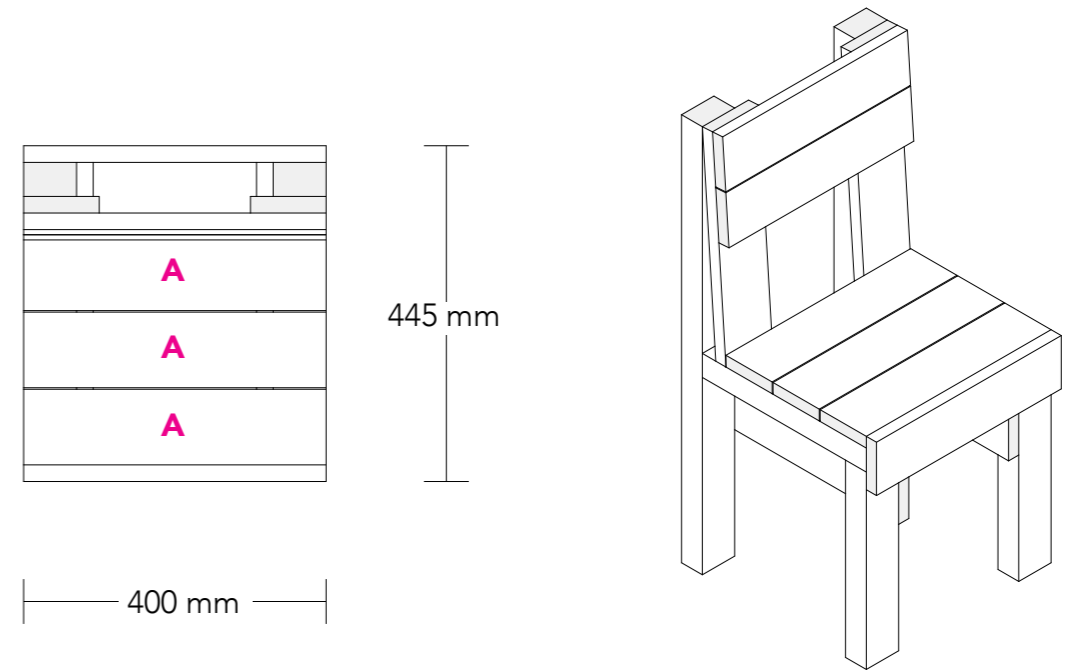
KADK, IBBL x A-A COLLECTIVE

Chair: **Toto**

Designer: **Louise Noes Kolding**

1:10 in A3

A: Reglar 45x70 mm / 520 mm / 2 stk
B: Reglar 45x70 mm / 400 mm / 2 stk
C: Reglar 45x70 mm / 486 mm / 1 stk
D: Forskalning 22x100 mm / 400 mm / 6 stk
E: Reglar 45x70 mm / 485 mm / 2 stk
F: Reglar 45x70 mm / 720 mm / 2 stk
G: Reglar 45x70 mm / 360 mm / 2 stk
H: Forskalning 22x100 mm / 400 mm / 2 stk



KADK, IBBL x A-A COLLECTIVE

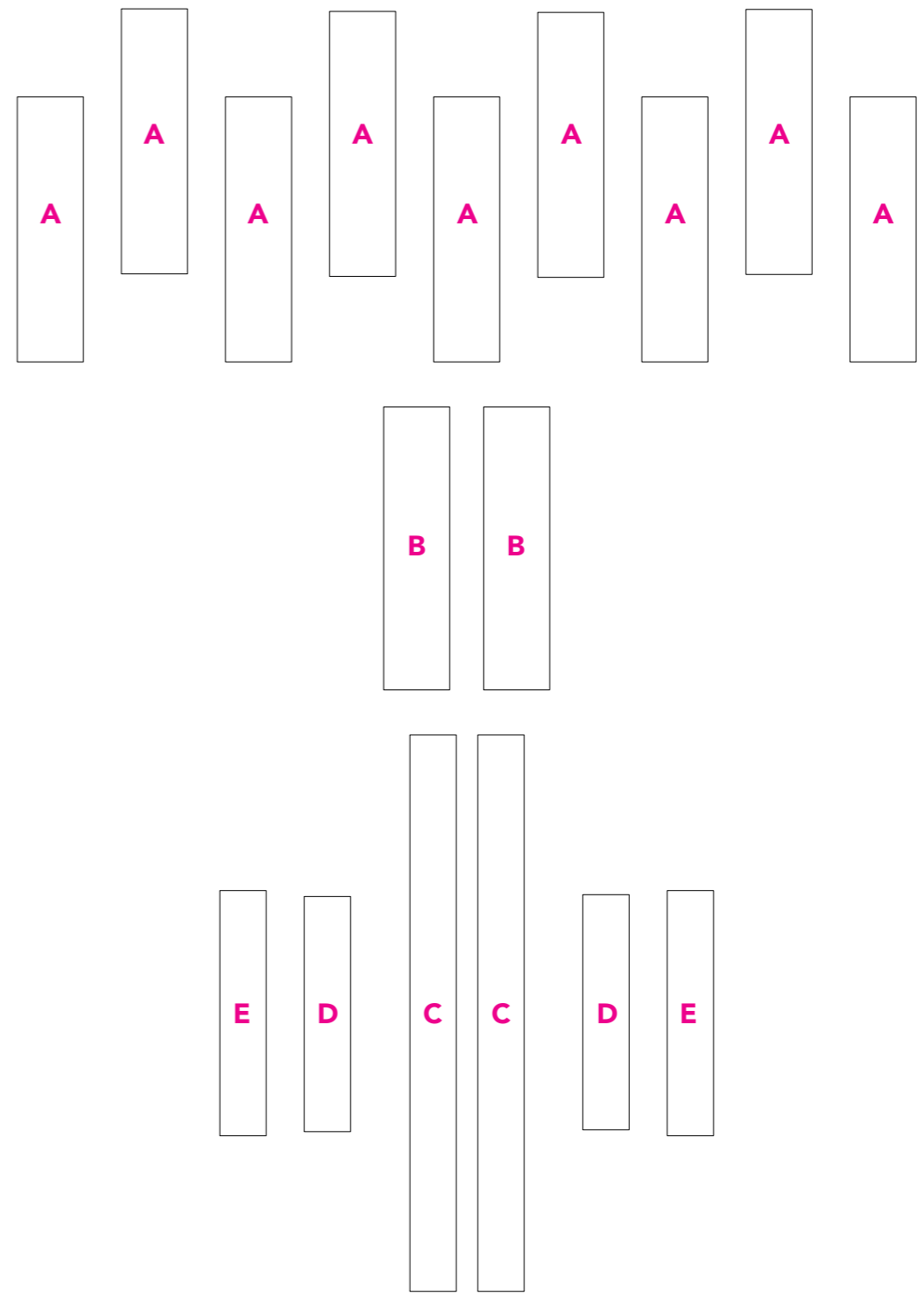
Chair: **Stolen**

Designer: **Lucia Rosa**

1:10 in A3

A: Forskallingsbrædder høvlet - Profil: 22x100mm / Længde: 400mm/ Antal: 9 stk
B: Forskallingsbrædder høvlet - Profil: 22x100mm / Længde: 427mm/ Antal: 2 stk
C: Reglar høvlet - Profil: 45x70mm / Længde: 840mm / Antal: 2 stk
D: Reglar høvlet - Profil: 45x70mm / Længde: 355mm / Antal: 2 stk
E: Reglar høvlet - Profil: 45x70mm / Længde: 370mm / Antal: 2 stk

41



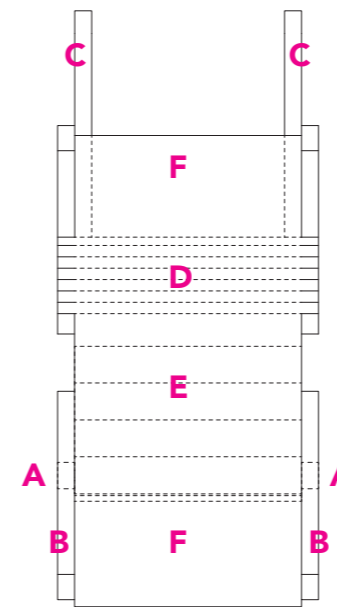
KADK, IBBL x A-A COLLECTIVE

Chair: **Stolen**

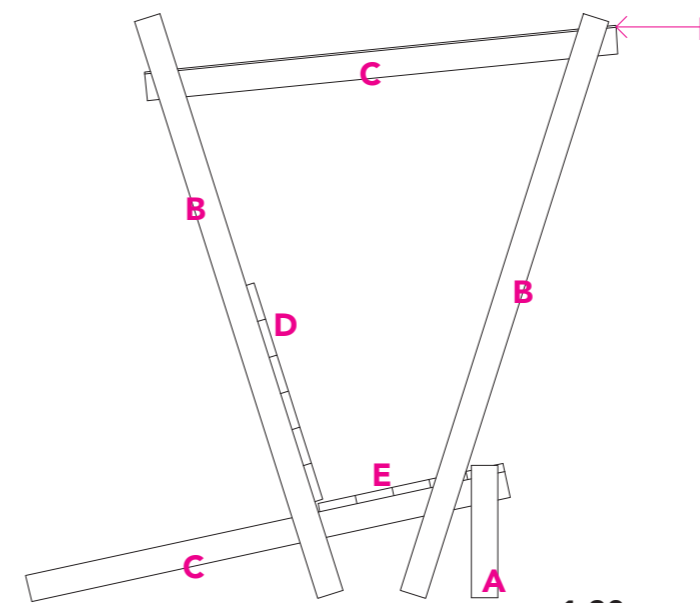
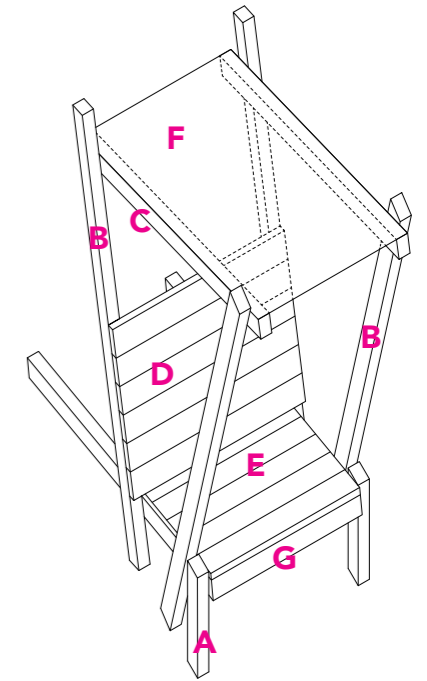
Designer: **Lucia Rosa**

1:10 in A3

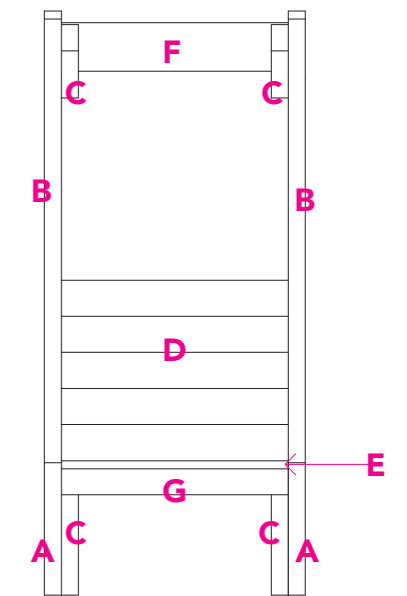
A: Forskallingsbrædder høvlet - Profil: 22x100mm / Længde: 400mm/ Antal: 9 stk
B: Forskallingsbrædder høvlet - Profil: 22x100mm / Længde: 427mm/ Antal: 2 stk
C: Reglar høvlet - Profil: 45x70mm / Længde: 840mm / Antal: 2 stk
D: Reglar høvlet - Profil: 45x70mm / Længde: 355mm / Antal: 2 stk
E: Reglar høvlet - Profil: 45x70mm / Længde: 370mm / Antal: 2 stk



1:20



1:20



1:20

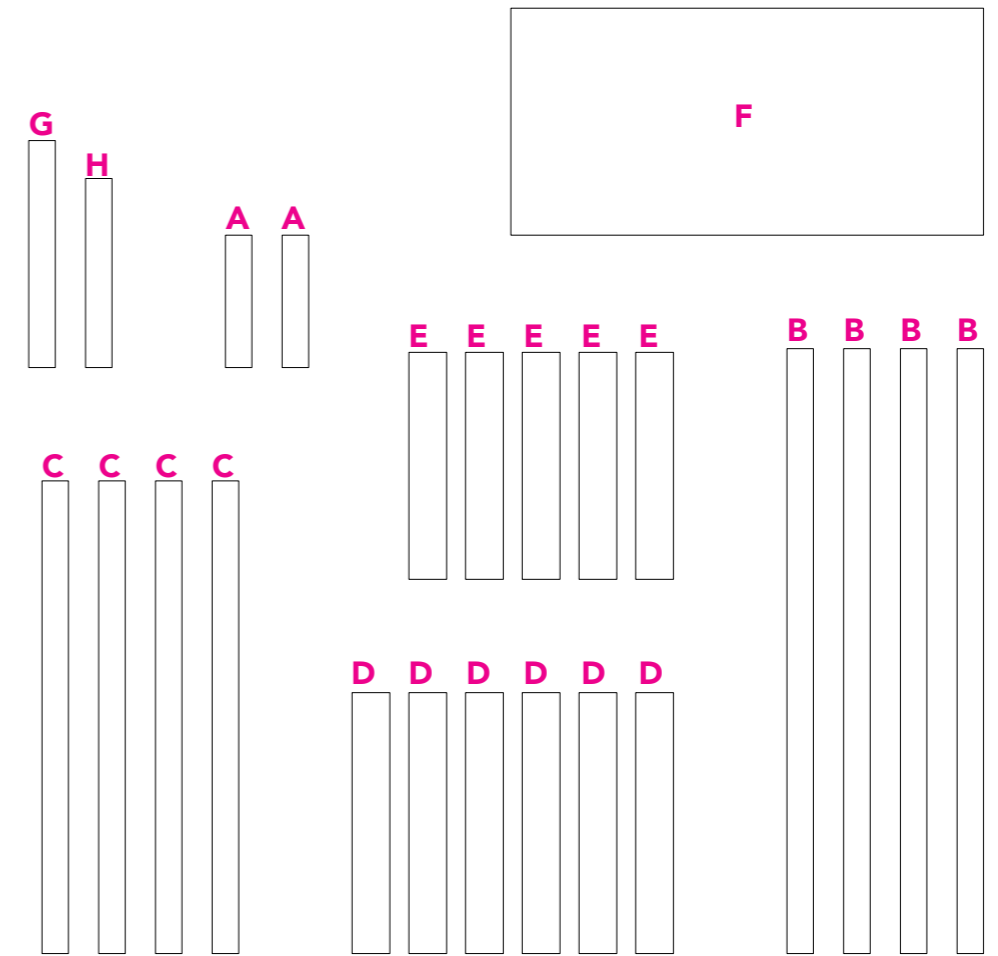
KADK, IBBL x A-A COLLECTIVE

Chair: **Dryp**

Designer: **Mads Christian Falkbøll**

1:20 in A3

- A: Reglar høvlet - Profil 45x70 mm / 350mm / 2 stk
- B: Reglar høvlet - Profil: 45x70mm / 1600mm / 4 stk
- C: Reglar høvlet - Profil: 45x70mm / 1250mm / 4 stk
- D: Forskallingsbrædder - Profil: 22x100mm / 690 mm / 6 stk
- E: Forskallingsbrædder - Profil: 22x100mm / 600 mm / 5 stk
- F: Tekstil - 1250x600mm / 1 stk
- G: Reglar høvlet - Profil: 45x70 / 60mm / 1 stk
- H: Reglar høvlet - Profil: 45x70 / 51mm / 1 stk



KADK, IBBL x A-A COLLECTIVE

Chair: **Dryp**

Designer: **Mads Christian Falkbøll**

1:20 in A3

- A: Reglar høvlet - Profil 45x70 mm / 350mm / 2 stk
- B: Reglar høvlet - Profil: 45x70mm / 1600mm / 4 stk
- C: Reglar høvlet - Profil: 45x70mm / 1250mm / 4 stk
- D: Forskallingsbrædder - Profil: 22x100mm / 690 mm / 6 stk
- E: Forskallingsbrædder - Profil: 22x100mm / 600 mm / 5 stk
- F: Tekstil - 1250x600mm / 1 stk
- G: Reglar høvlet - Profil: 45x70 / 60mm / 1 stk
- H: Reglar høvlet - Profil: 45x70 / 51mm / 1 stk

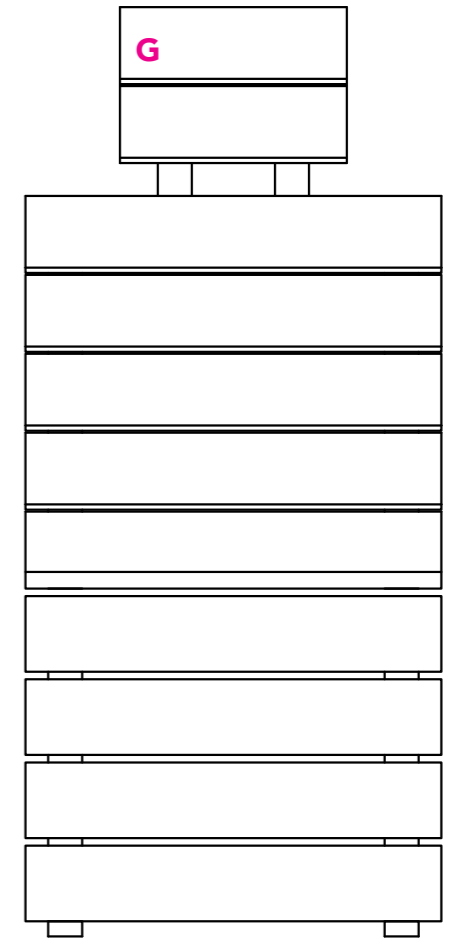
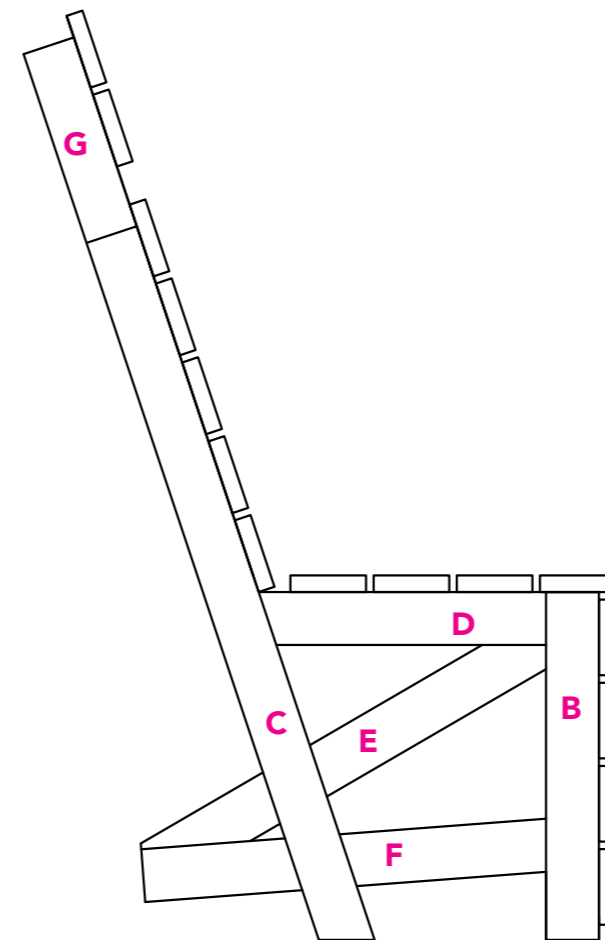
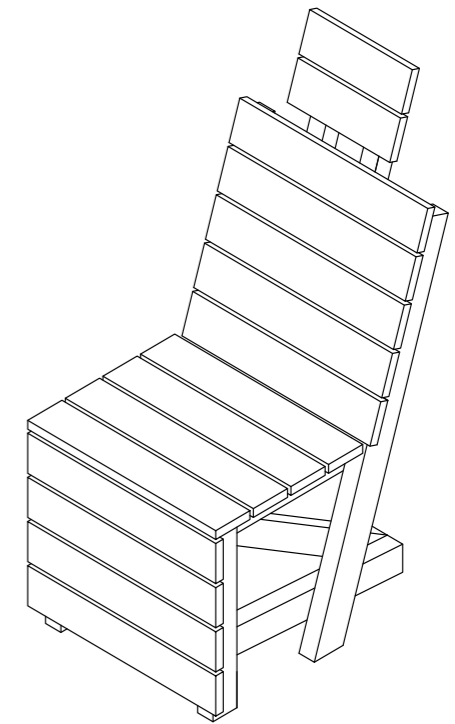
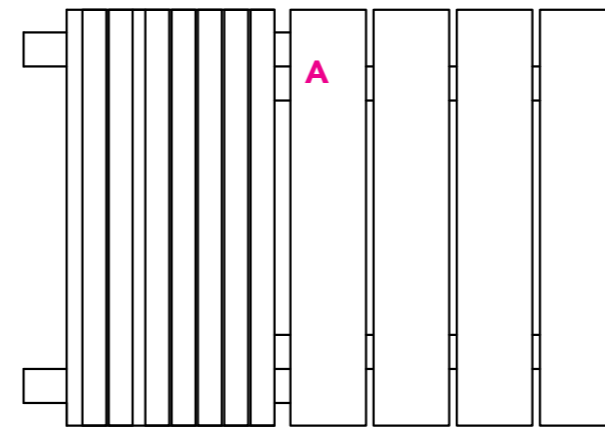


KADK, IBBL x A-A COLLECTIVE

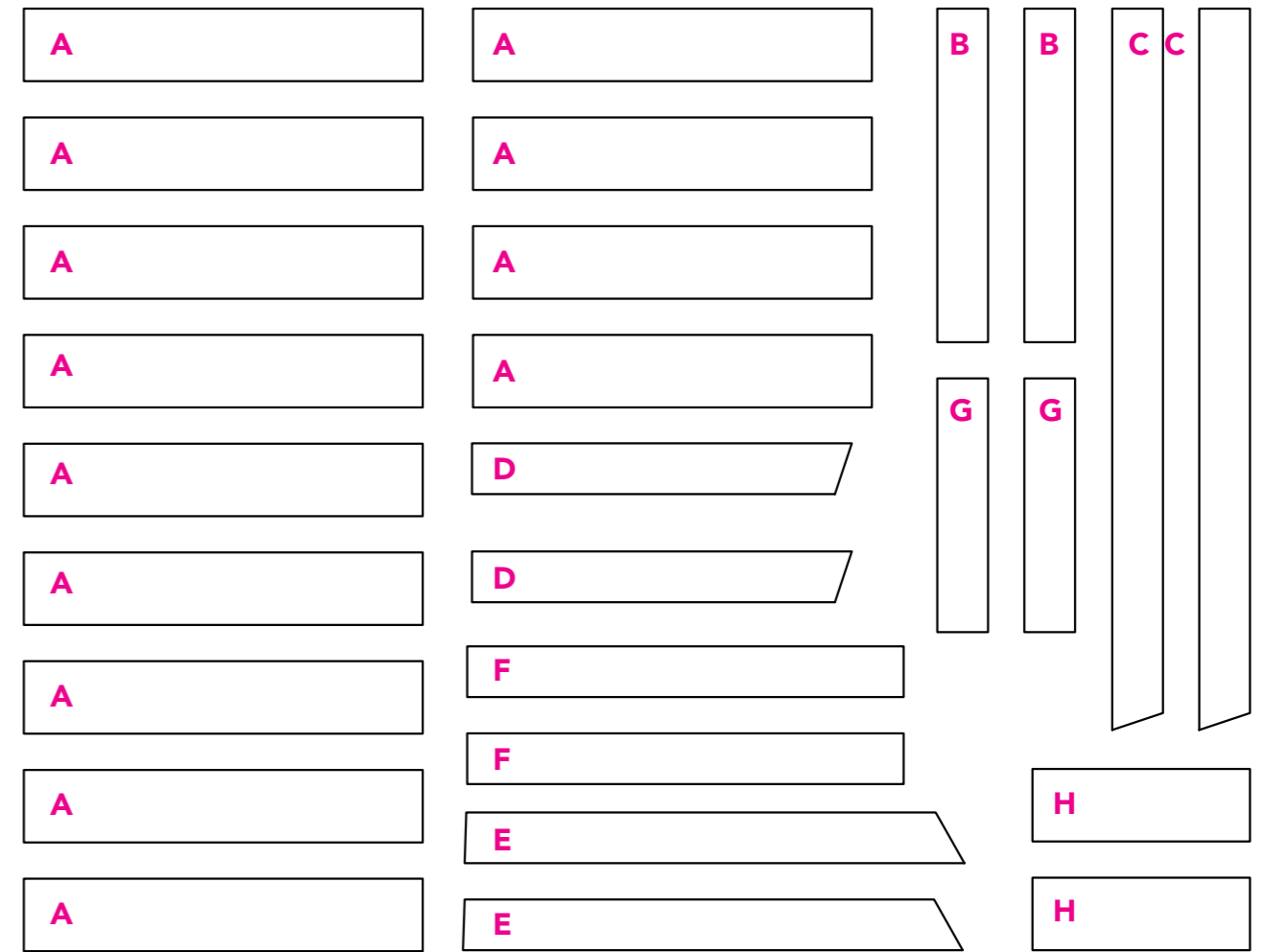
Chair: **TILT12**

Designer: **Magnus Noe**

1:10 in A3



- A: Forskallingsbrædder høvlet - Profil: 22x100 / 550 / 13stk
- B: Reglar høvlet - Profil: 45x70 / 460 / 2stk
- C: Reglar høvlet - Profil: 45x70 / 995 / 2stk
- D: Reglar høvlet - Profil: 45x70 / 524 / 2stk
- E: Reglar høvlet - Profil: 45x70 / 694 / 2stk
- F: Reglar høvlet - Profil: 45x70 / 600 / 2stk
- G: Reglar høvlet - Profil: 45x70 / 350 / 2stk
- H: Forskallingsbrædder høvlet - Profil: 22x100 / 300 / 2stk



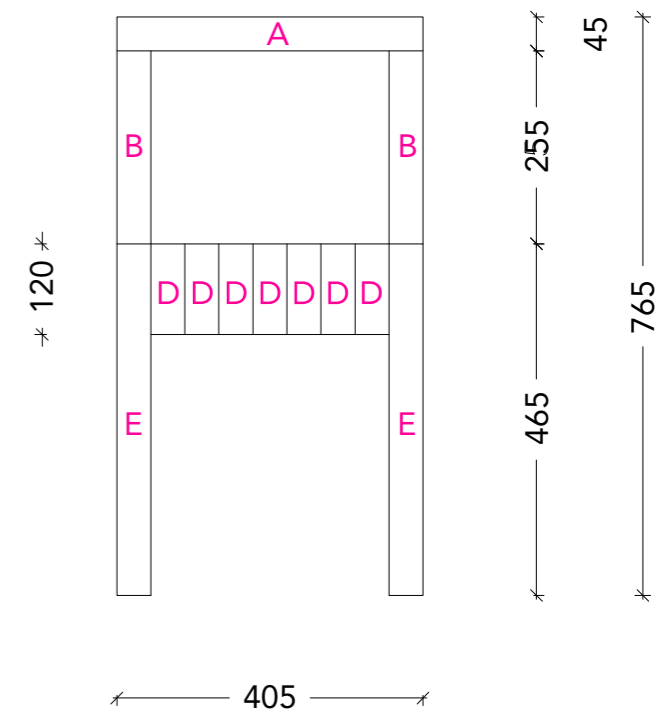
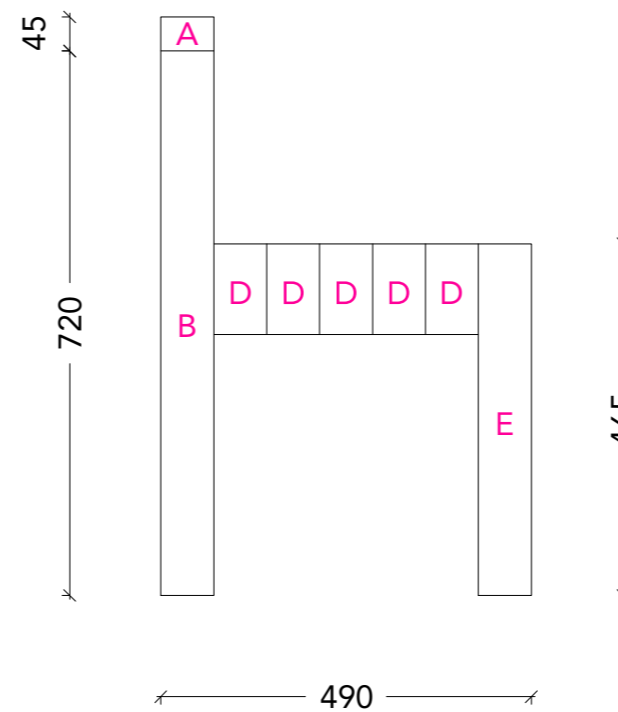
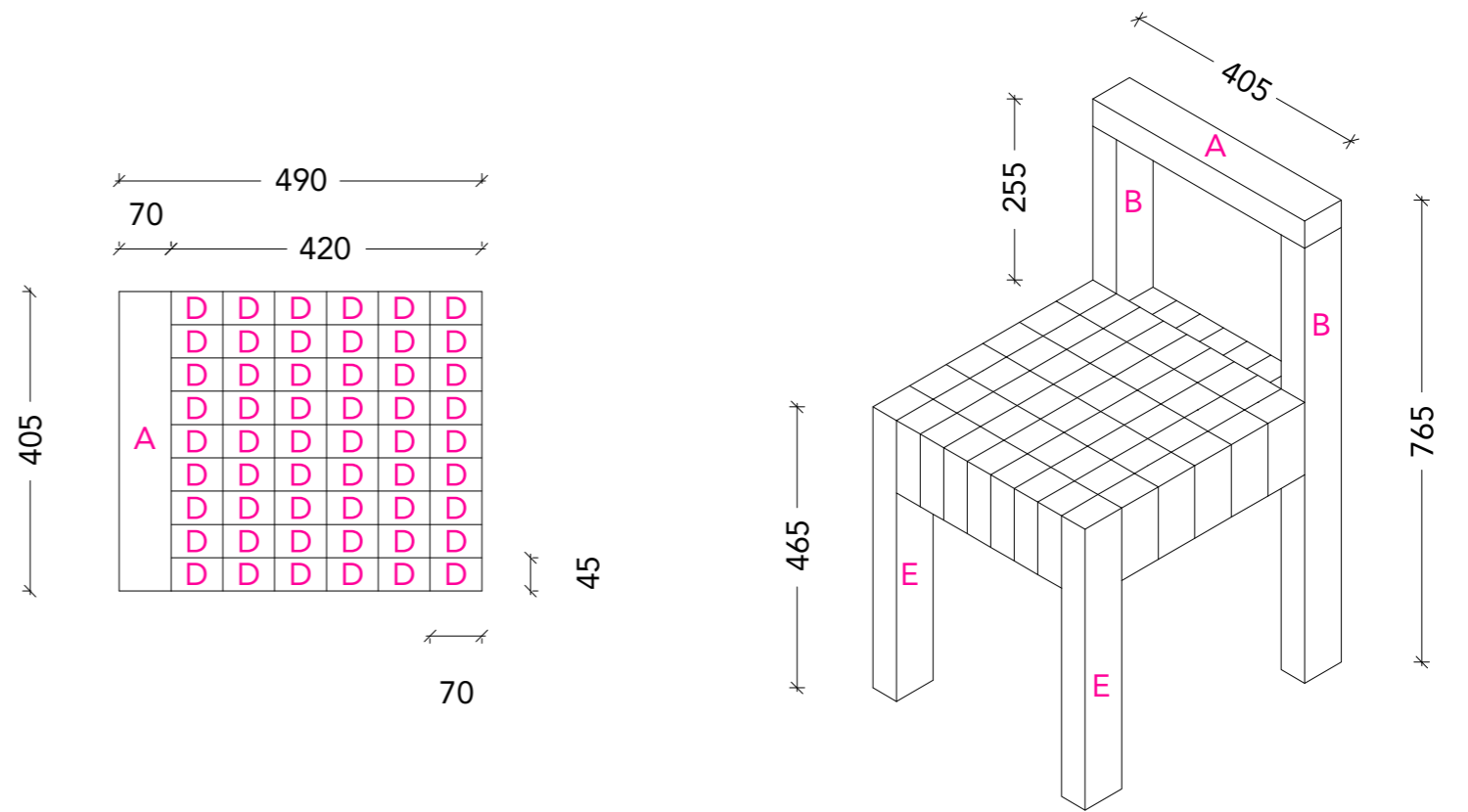
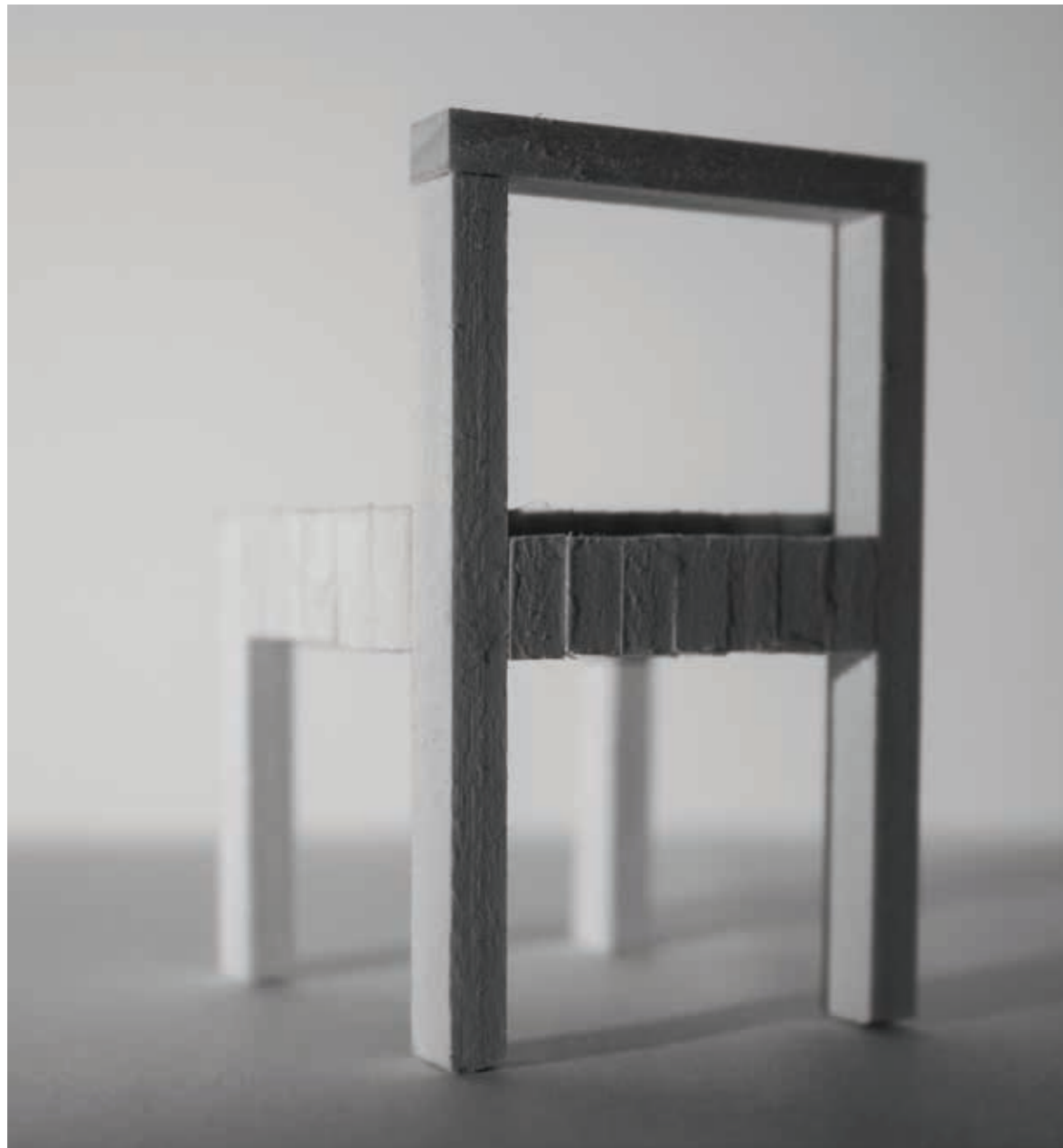
KADK, IBBL x A-A COLLECTIVE

Chair: **TILT12**

Designer: **Magnus Noe**

1:10 in A3

A: Forskallingsbrædder høvlet - Profil: 22x100 / 550 / 13stk
B: Reglar høvlet - Profil: 45x70 / 460 / 2stk
C: Reglar høvlet - Profil: 45x70 / 995 / 2stk
D: Reglar høvlet - Profil: 45x70 / 524 / 2stk
E: Reglar høvlet - Profil: 45x70 / 694 / 2stk
F: Reglar høvlet - Profil: 45x70 / 600 / 2stk
G: Reglar høvlet - Profil: 45x70 / 350 / 2stk
H: Forskallingsbrædder høvlet - Profil: 22x100 / 300 / 2stk



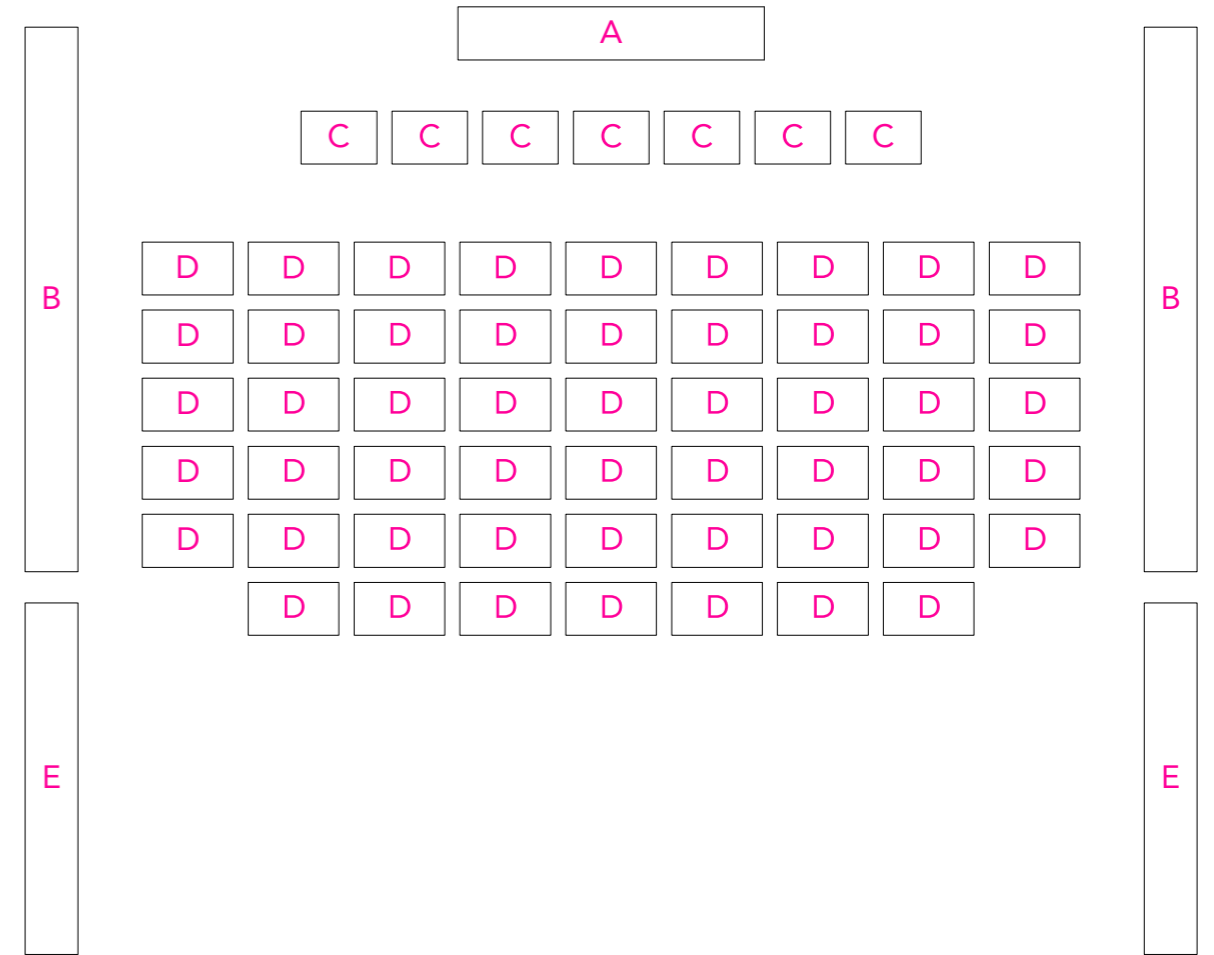
KADK, IBBL x A-A COLLECTIVE

Chair: **Zero waste chair**

Designer: **Marinus Høgh**

1:10 in A3

- A:** Reglar høvlet - Profil: 45x70mm / 405mm / 1stk
- B:** Reglar høvlet - Profil: 45x70mm / 720mm / 1stk
- C:** Reglar høvlet - Profil: 45x70mm / 100mm / 1stk
- D:** Reglar høvlet - Profil: 45x70mm / 120mm / 1stk
- E:** Reglar høvlet - Profil: 45x70mm / 465mm / 1stk



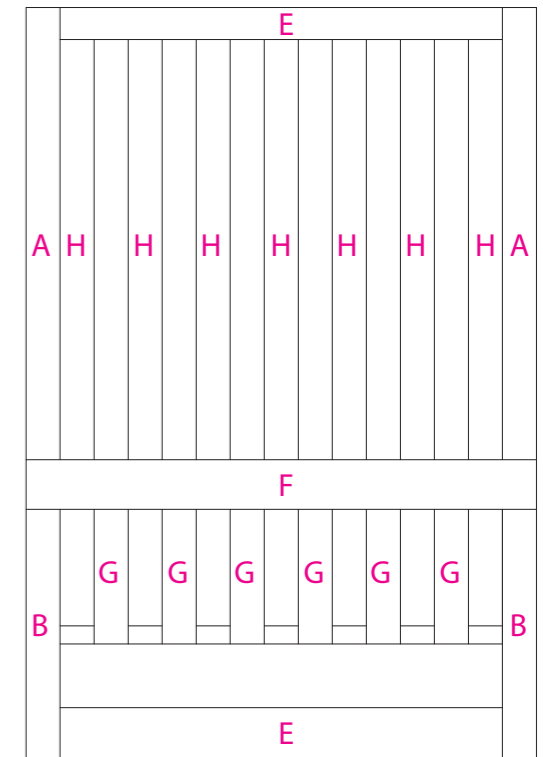
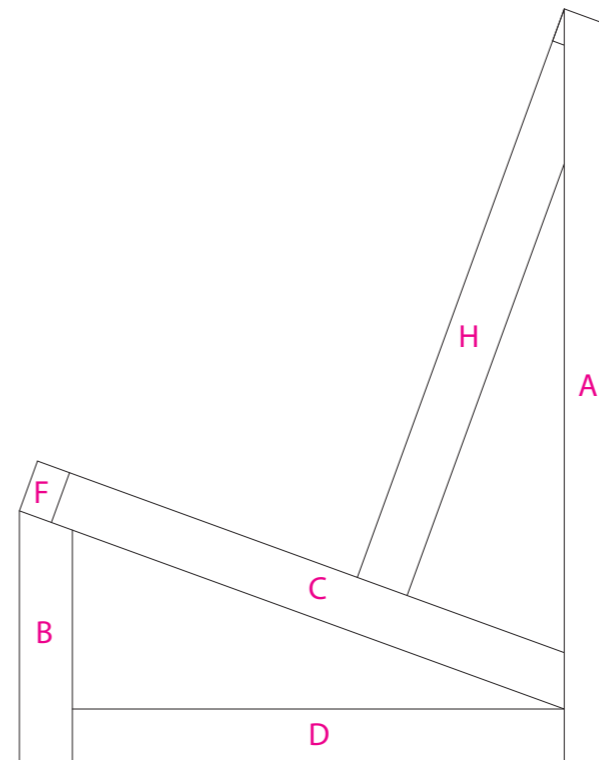
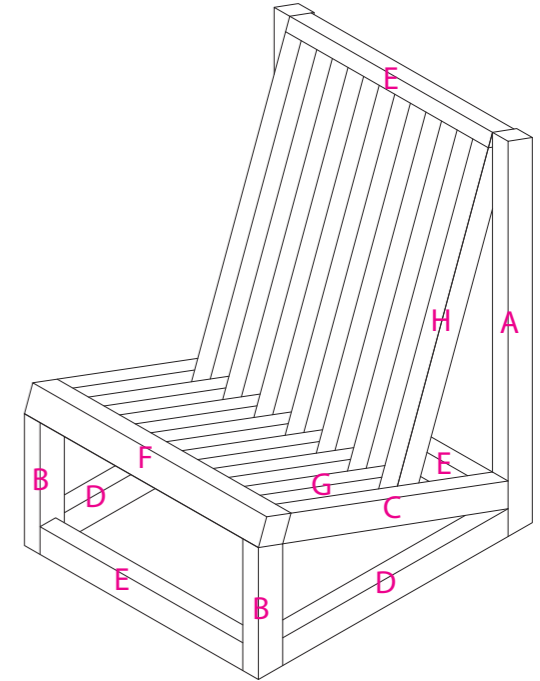
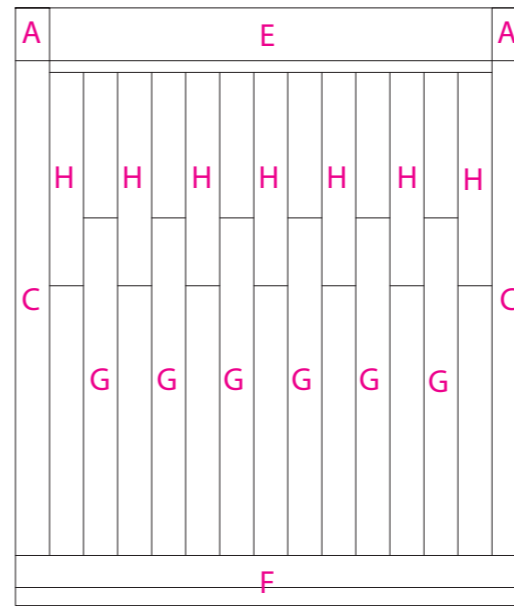
KADK, IBBL x A-A COLLECTIVE

Chair: **Zero waste chair**

Designer: **Marinus Høgh**

1:10 in A3

A: Reglar høvlet - Profil: 45x70mm / 405mm / 1stk
B: Reglar høvlet - Profil: 45x70mm / 720mm / 1stk
C: Reglar høvlet - Profil: 45x70mm / 100mm / 1stk
D: Reglar høvlet - Profil: 45x70mm / 120mm / 1stk
E: Reglar høvlet - Profil: 45x70mm / 465mm / 1stk



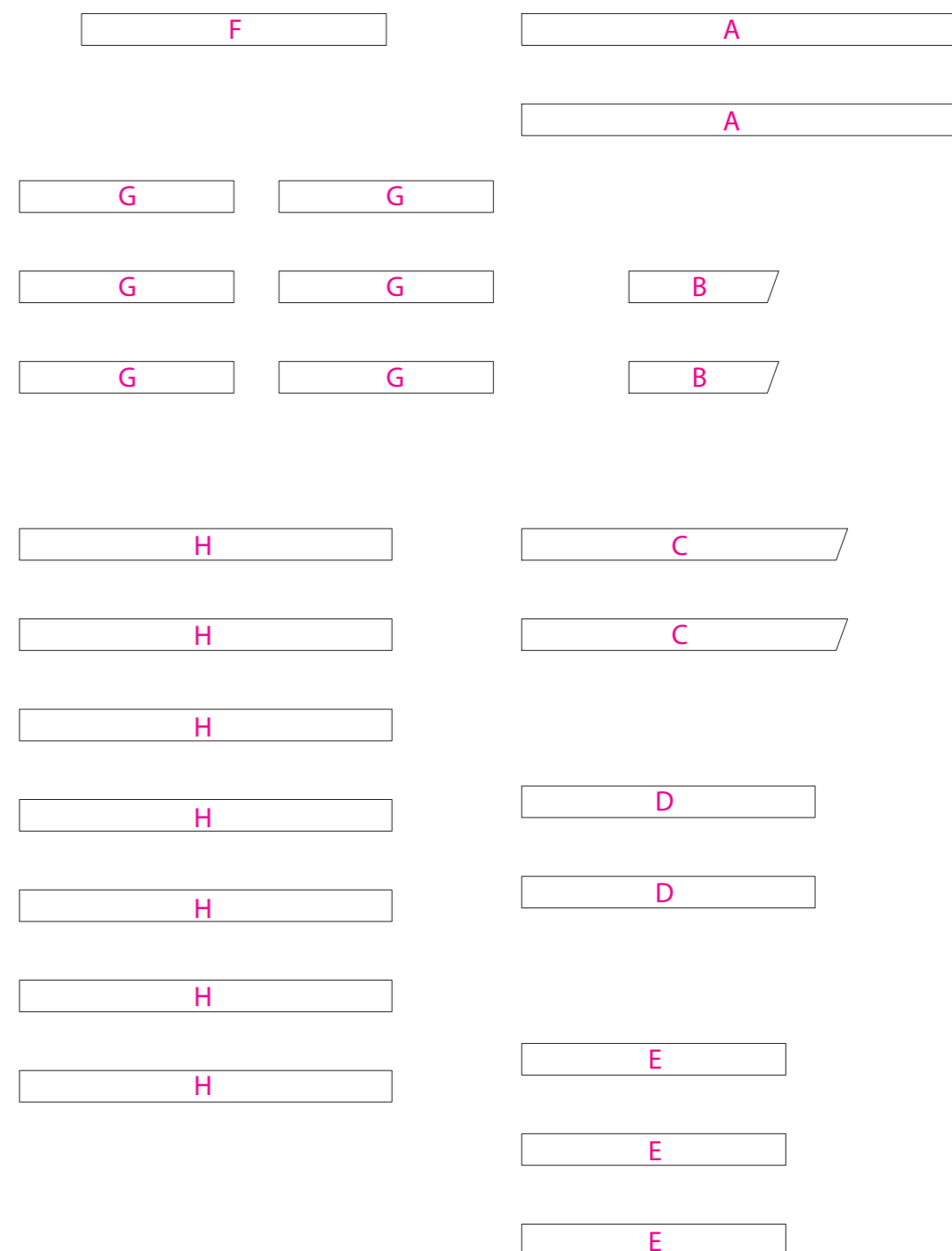
KADK, IBBL x A-A COLLECTIVE

Chair: **Livsnyderen**

Designer: **Mette Korte**

1:10 in A3

- A: Reglar h vlet - Profil: 45x70 mm / 996 mm / 2 stk (sk ret 70  i  n ende)
- B: Reglar h vlet - Profil: 45x70 mm / 332 mm / 2 stk (sk ret 70  i  n ende)
- C: Reglar h vlet - Profil: 45x70 mm / 722 mm / 2 stk (sk ret 70  i  n ende)
- D: Reglar h vlet - Profil: 45x70 mm / 650 mm / 2 stk
- E: Reglar h vlet - Profil: 45x70 mm / 585 mm / 3 stk
- F: Reglar h vlet - Profil: 45x70 mm / 675 mm / 1 stk
- G: Reglar h vlet - Profil: 45x70 mm / 475 mm / 6 stk
- H: Reglar h vlet - Profil: 45x70 mm / 825 mm / 7 stk



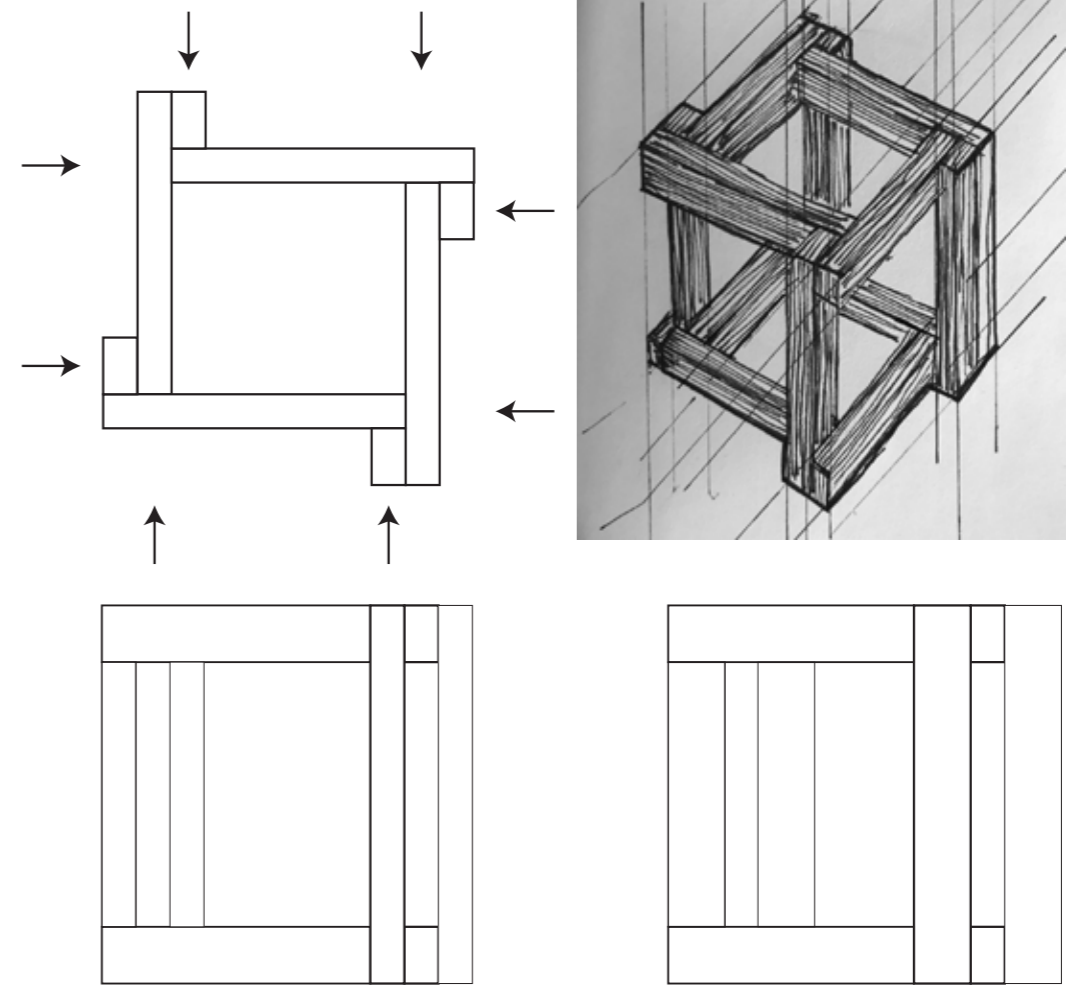
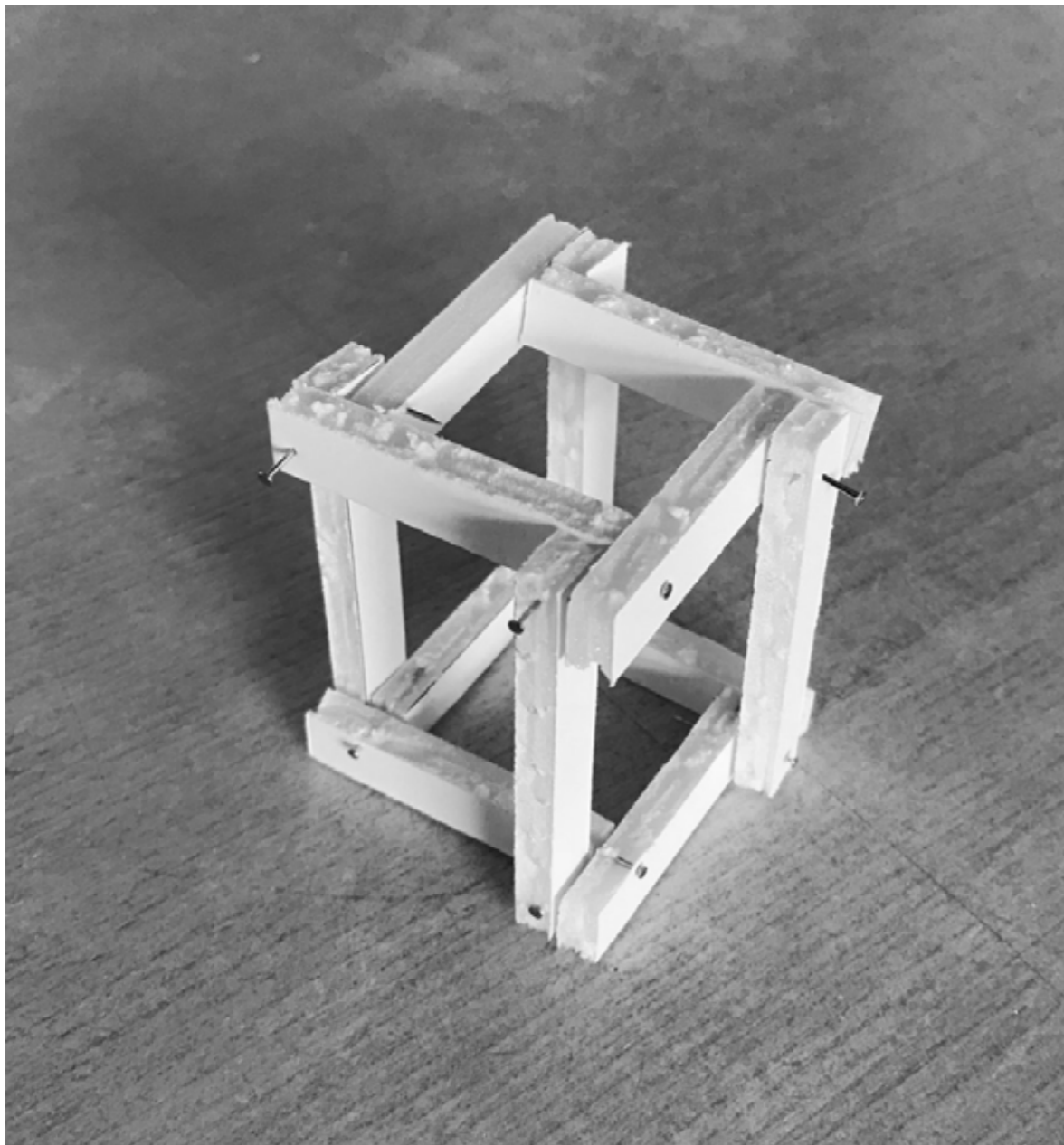
KADK, IBBL x A-A COLLECTIVE

Chair: **Livsnyderen**

Designer: **Mette Korte**

1:10 in A3

- A: Reglar høvlet - Profil: 45x70 mm / 996 mm / 2 stk (skåret 70° i én ende)
- B: Reglar høvlet - Profil: 45x70 mm / 332 mm / 2 stk (skåret 70° i én ende)
- C: Reglar høvlet - Profil: 45x70 mm / 722 mm / 2 stk (skåret 70° i én ende)
- D: Reglar høvlet - Profil: 45x70 mm / 650 mm / 2 stk
- E: Reglar høvlet - Profil: 45x70 mm / 585 mm / 3 stk
- F: Reglar høvlet - Profil: 45x70 mm / 675 mm / 1 stk
- G: Reglar høvlet - Profil: 45x70 mm / 475 mm / 6 stk
- H: Reglar høvlet - Profil: 45x70 mm / 825 mm / 7 stk



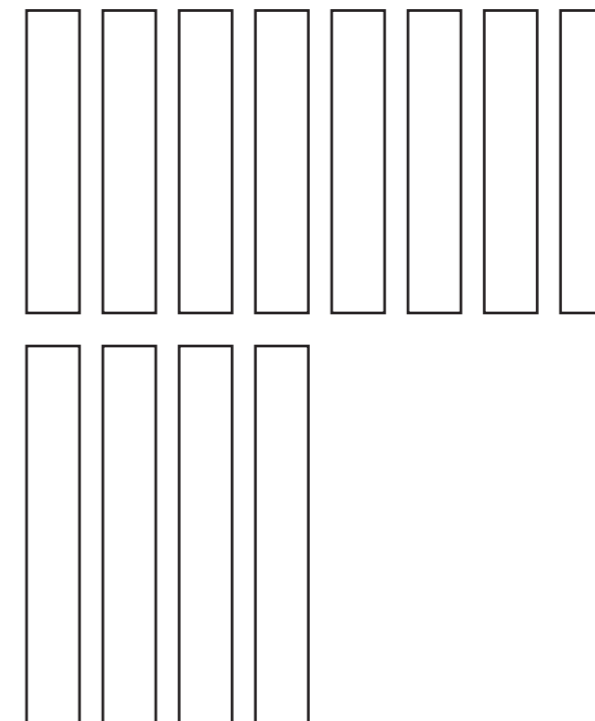
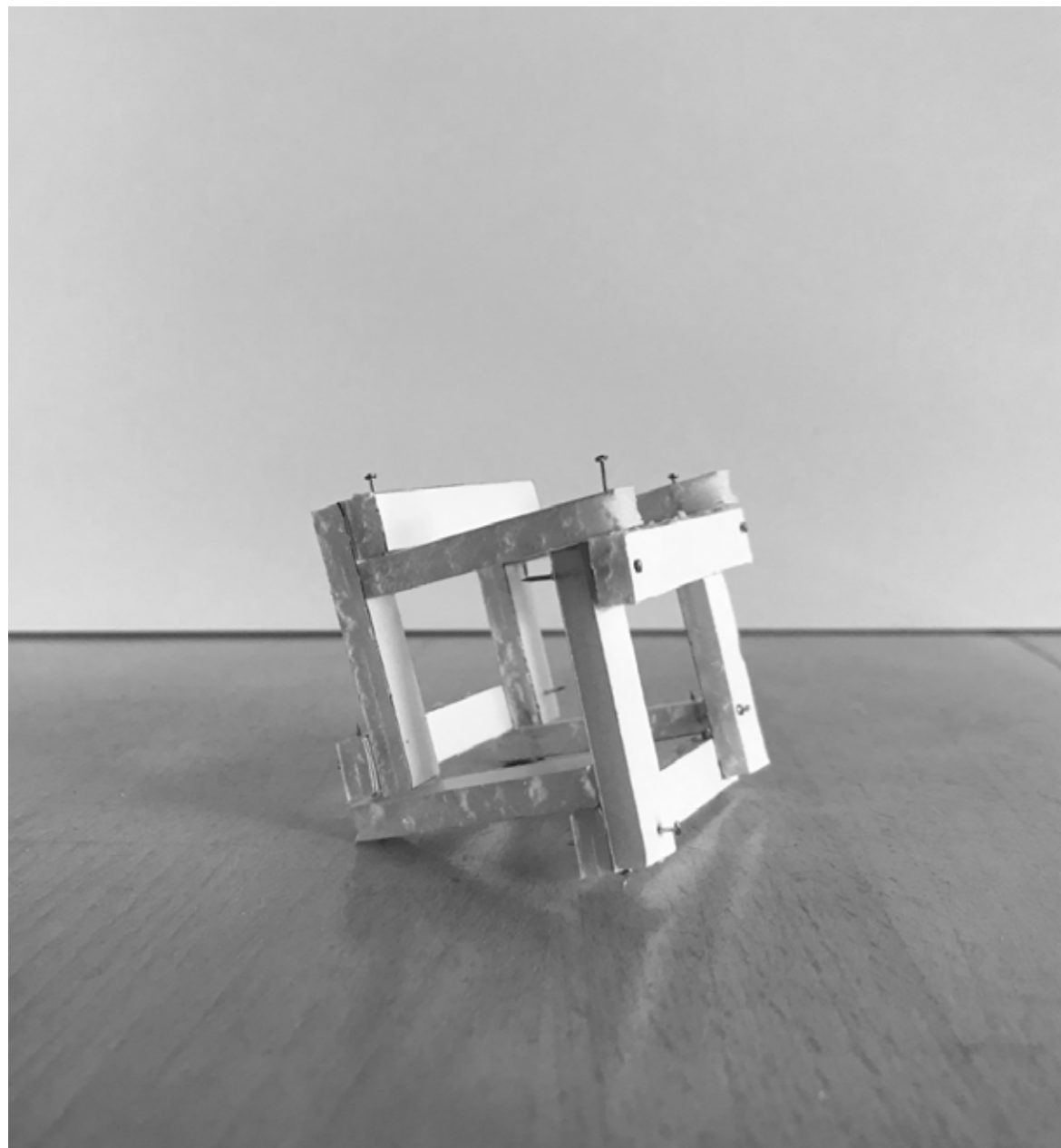
KADK, IBBL x A-A COLLECTIVE

Chair: **APOLLO**

Designer: **Michael Lysdal Lange**

1:10 in A3

Materiale: Reglar h vlet - Profil: 45x70mm (BxHxL)
Ramme - 45x70x400 x 8
Ben - 45x70x500 x 4



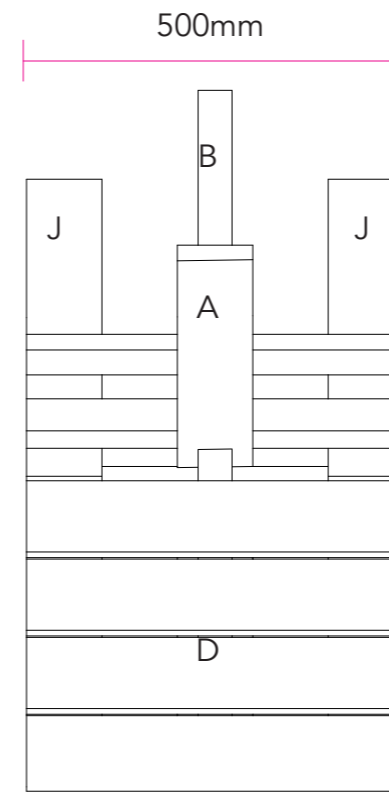
KADK, IBBL x A-A COLLECTIVE

Chair: **APOLLO**

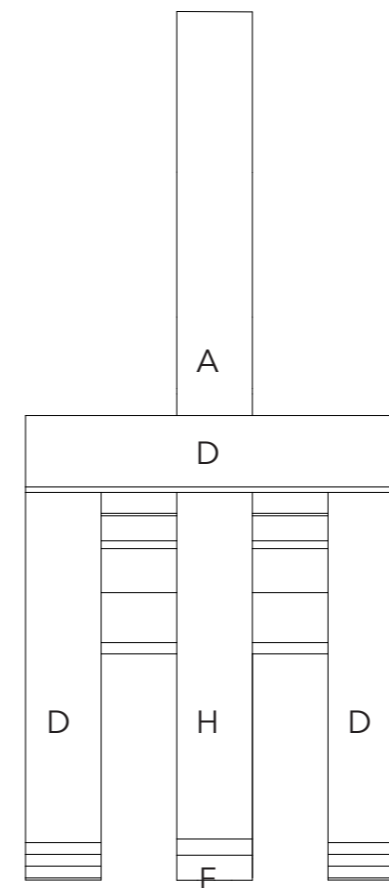
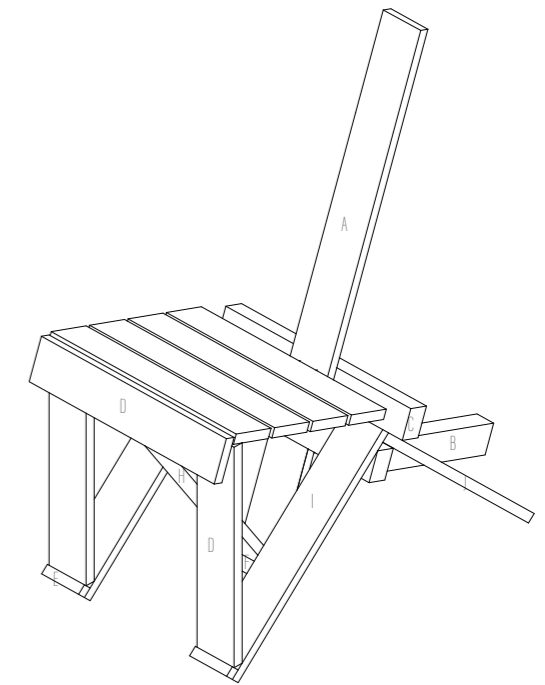
Designer: **Michael Lysdal Lange**

1:10 in A3

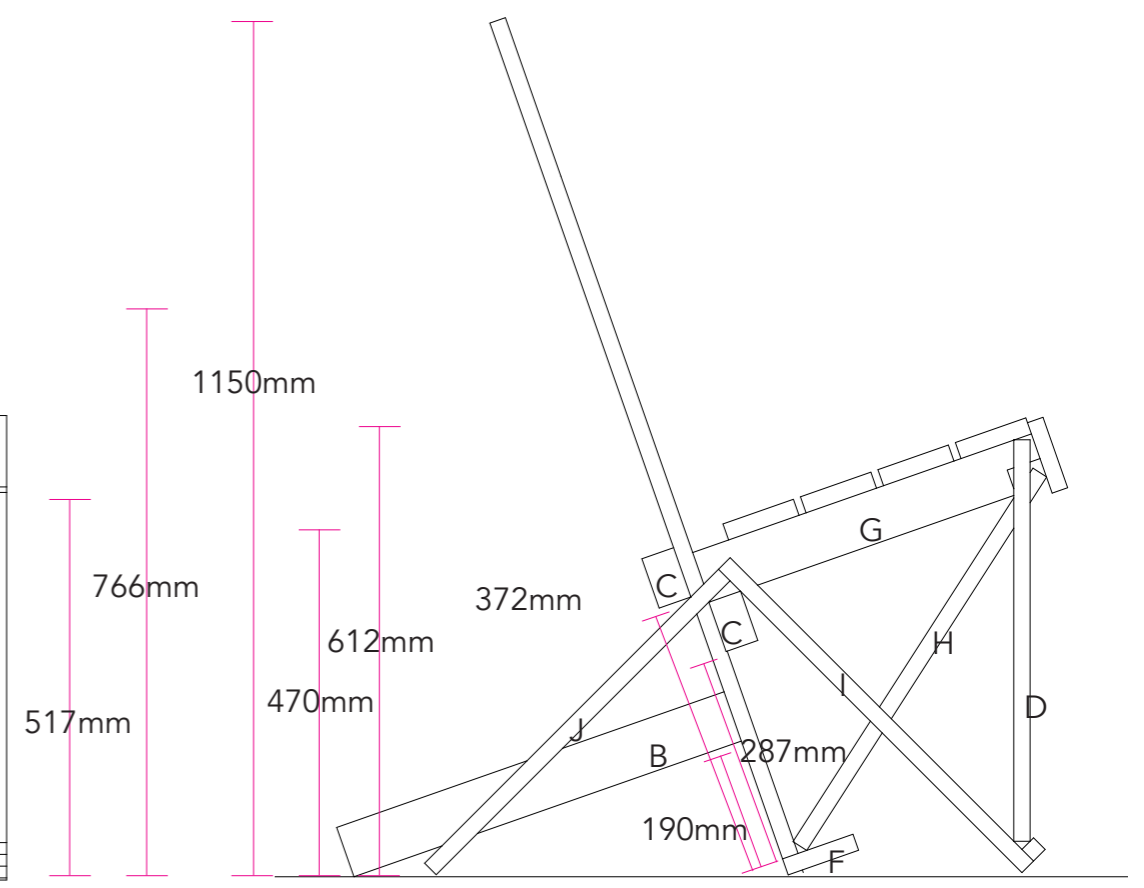
Materiale: Reglar h vlet - Profil: 45x70mm (BxHxL)
Ramme - 45x70x400 x 8
Ben - 45x70x500 x 4



1:10



1:10



1:10

KADK, IBBL x A-A COLLECTIVE

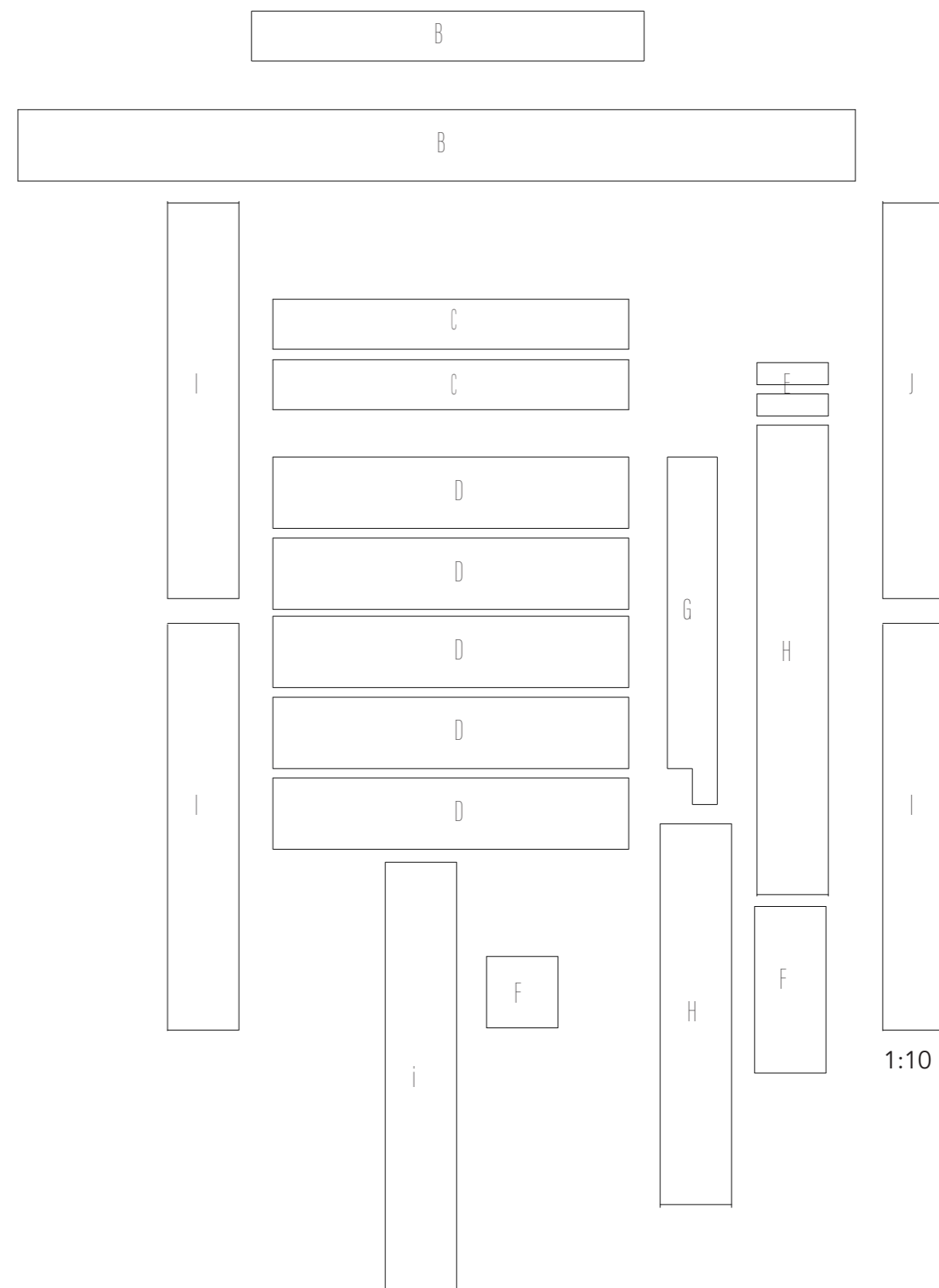
Chair: **Staffeli-stolen**

Designer: **Mikkel Harboe Wolff**

1:10 in A3

- A Forskallings bræt høvlet - Profil 22x100mm / 1170mm
- B Reglar høvlet - Profil: 45x70mm / 550mm
- C Reglar høvlet - Profil: 45x70mm / 500mm / 2stk
- D Forskallings bræt høvlet - Profil 22x100mm / 500mm / 7stk
- E Forskallings bræt høvlet - Profil 22x100mm / 30mm / 4stk
- F Forskallings bræt høvlet - Profil 22x100mm / 100mm

- G Reglar høvlet - Profil: 45x70mm / 487mm (35X35mm
udskæring i hjørne)
- H orskallings bræt høvlet - Profil 22x100mm / 600mm
- I Forskallings bræt høvlet - Profil 22x100mm / 570mm /
2stk
- J Forskallings bræt høvlet - Profil 22x100mm / 570mm /



KADK, IBBL x A-A COLLECTIVE

Chair: **Staffeli-stolen**

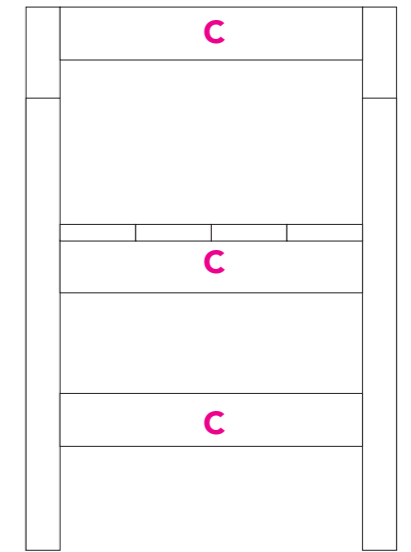
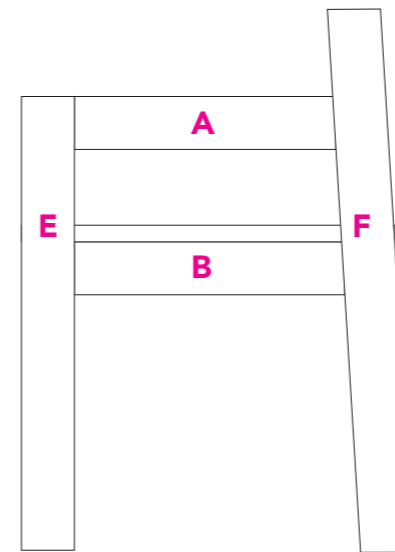
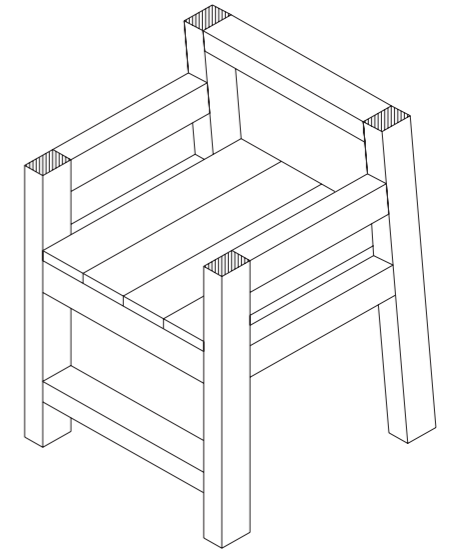
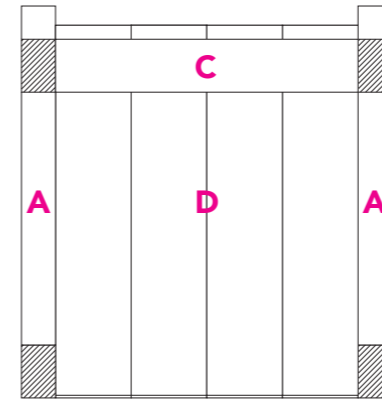
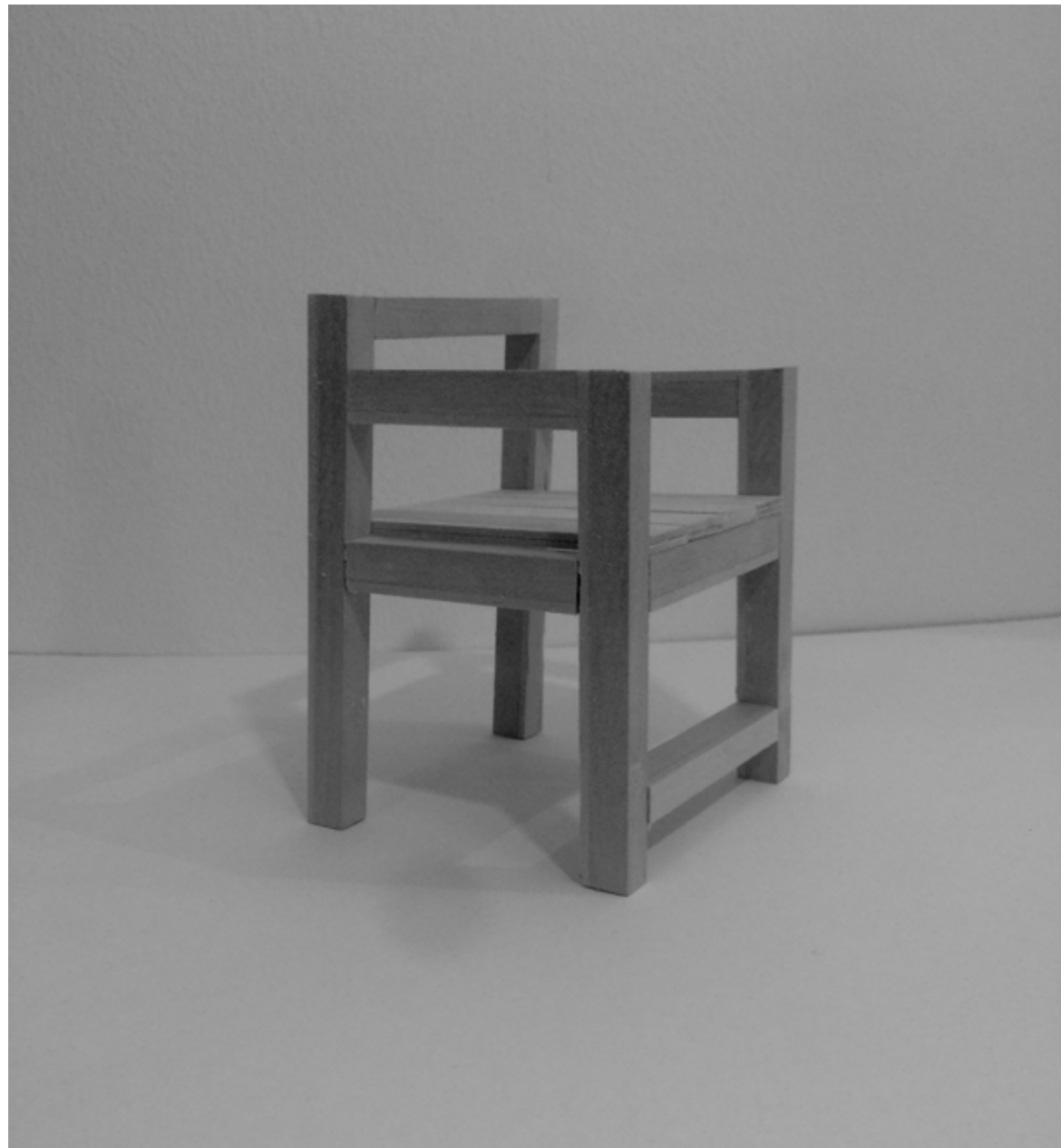
Designer: **Mikkel Harboe Wolff**

1:10 in A3

A Forskallings bræt høvlet - Profil 22x100mm / 1170mm
 B Reglar høvlet - Profil: 45x70mm / 550mm
 C Reglar høvlet - Profil: 45x70mm / 500mm / 2stk
 D Forskallings bræt høvlet - Profil 22x100mm / 500mm / 7stk
 E Forskallings bræt høvlet - Profil 22x100mm / 30mm / 4stk
 F Forskallings bræt høvlet - Profil 22x100mm / 100mm

G Reglar høvlet - Profil: 45x70mm / 487mm (35X35mm
 udskæring i hjørne)
 H orskallings bræt høvlet - Profil 22x100mm / 600mm
 I Forskallings bræt høvlet - Profil 22x100mm / 570mm /
 2stk
 J Forskallings bræt høvlet - Profil 22x100mm / 570mm /

47



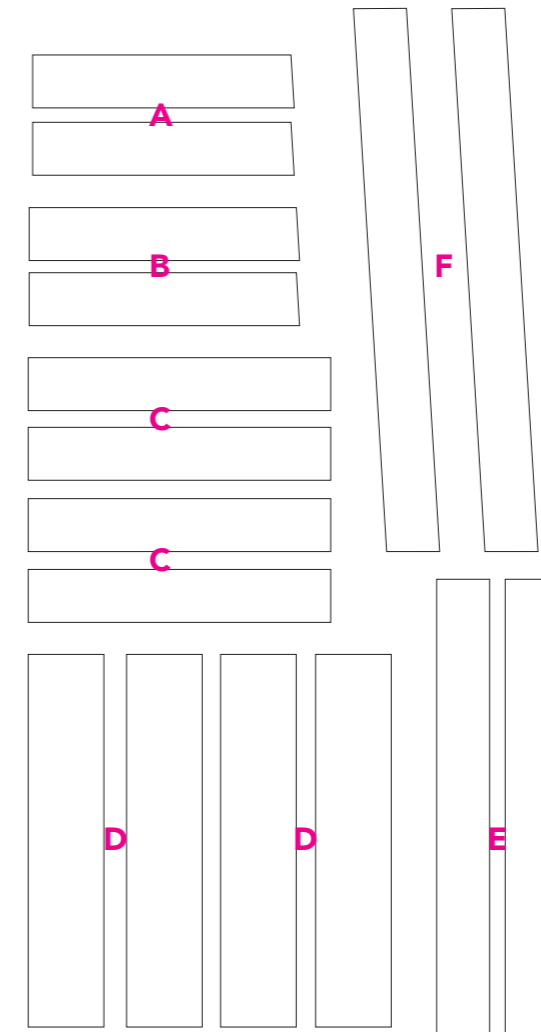
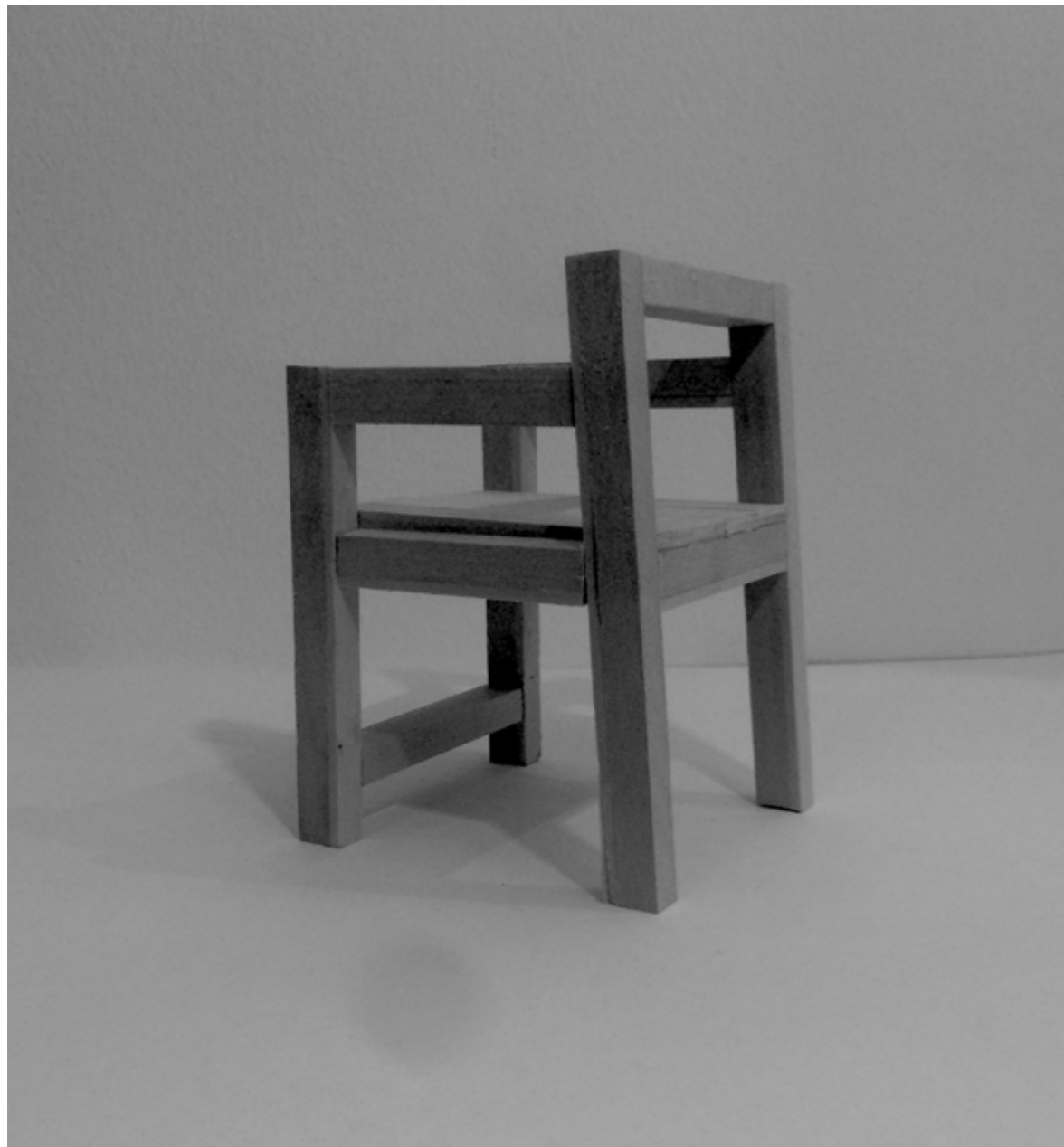
KADK, IBBL x A-A COLLECTIVE

Chair: **Tyst**

Designer: **Morten Kjærgaard Jensen**

1:10 in A3

A: Reglar h vlet - Profil: 45x70mm / 34,5mm / 2 stk
B: Reglar h vlet - Profil: 45x70mm / 35,75mm / 2 stk
C: Reglar h vlet - Profil: 45x70mm / 40mm / 4 stk
D: Forskalling - Profil: 22x100mm / 49mm / 4 stk
E: Reglar h vlet - Profil: 45x70mm / 60mm / 2 stk
F: Reglar h vlet - Profil: 45x70mm / 72mm / 2 stk



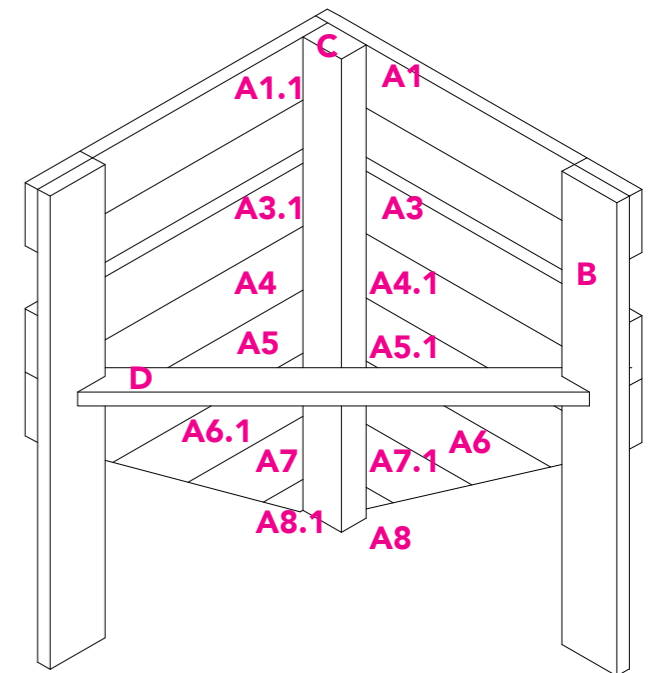
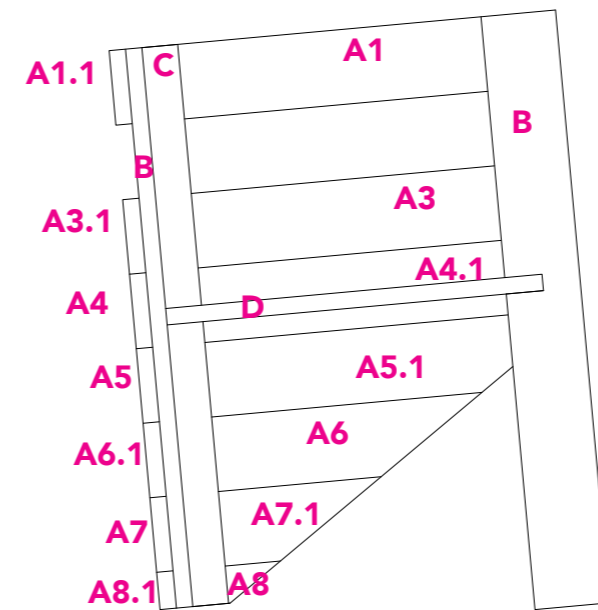
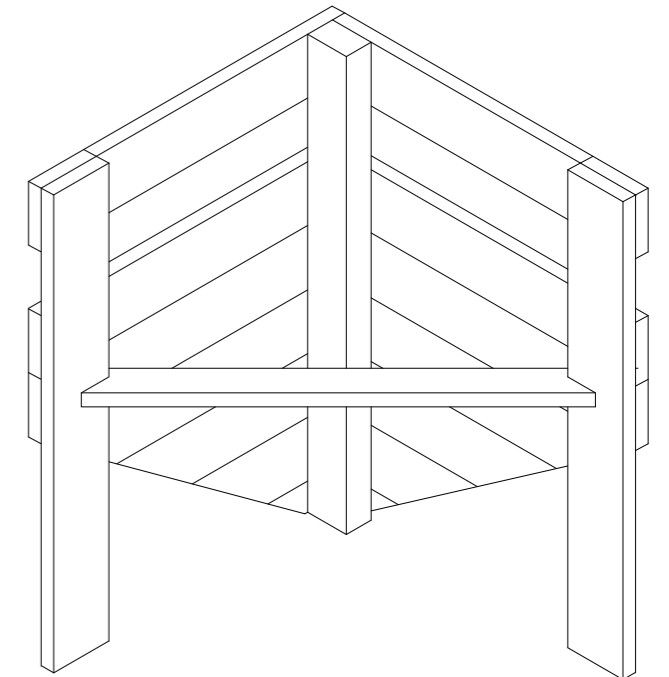
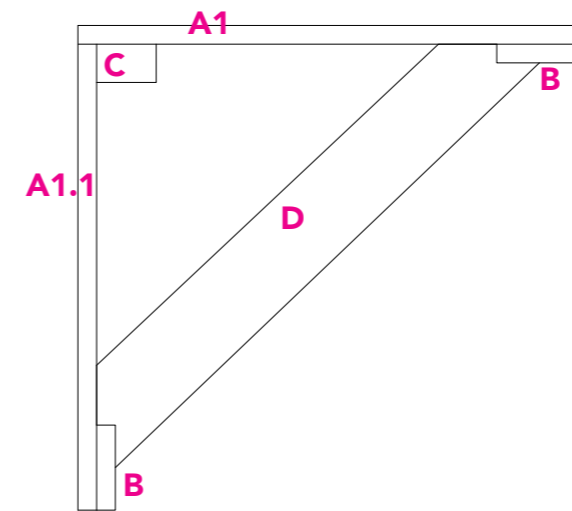
KADK, IBBL x A-A COLLECTIVE

Chair: **Tyst**

Designer: **Morten Kjærgaard Jensen**

1:10 in A3

A: Reglar h vlet - Profil: 45x70mm / 34,5mm / 2 stk
B: Reglar h vlet - Profil: 45x70mm / 35,75mm / 2 stk
C: Reglar h vlet - Profil: 45x70mm / 40mm / 4 stk
D: Forskalling - Profil: 22x100mm / 49mm / 4 stk
E: Reglar h vlet - Profil: 45x70mm / 60mm / 2 stk
F: Reglar h vlet - Profil: 45x70mm / 72mm / 2 stk



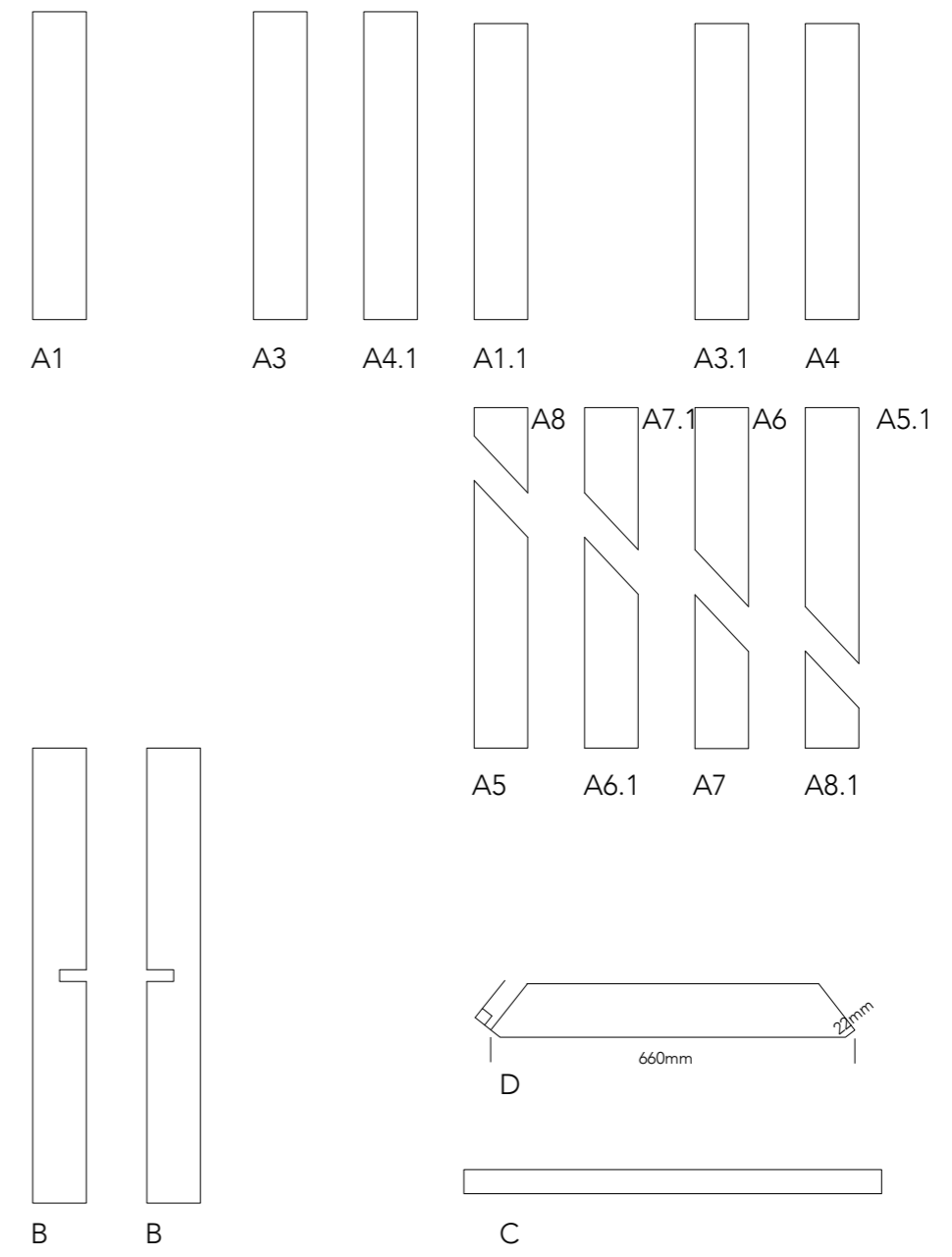
KADK, IBBL x A-A COLLECTIVE

Chair: **A-stol**

Designer: **Pernille Bredal Jørgensen**

1:10 in A3

A1, A3, A4.1: Forskalling Profil 22x100mm / Længde 575mm / Antal 3 stk
 A resten: Forskalling Profil 22x100mm / Længde 553mm / Antal 7 stk
 B: Forskalling Profil 22x100mm / Længde 850mm / Antal 2 stk
 C: Reglar høvlet Profil 45x70mm / Længde 780mm / Antal 1 stk
 D: Forskalling Profil 22x100 mm / Længde 660mm / Antal 1 stk



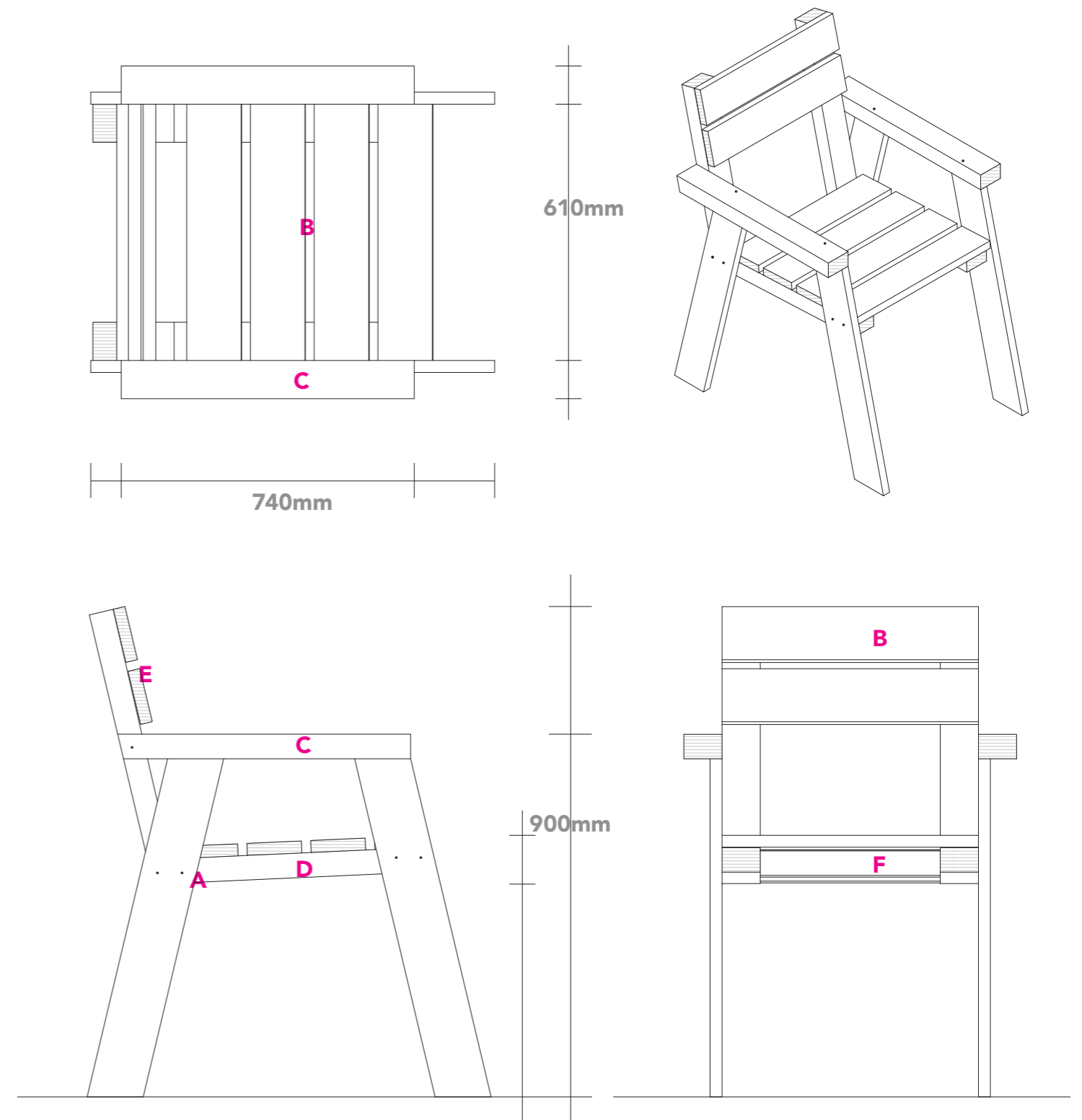
KADK, IBBL x A-A COLLECTIVE

Chair: **A-stol**

Designer: **Pernille Bredal Jørgensen**

1:10 in A3

A1, A3, A4.1: Forskalling Profil 22x100mm / Længde 575mm / Antal 3 stk
 A resten: Forskalling Profil 22x100mm / Længde 553mm / Antal 7 stk
 B: Forskalling Profil 22x100mm / Længde 850mm / Antal 2 stk
 C: Reglar høvlet Profil 45x70mm / Længde 780mm / Antal 1 stk
 D: Forskalling Profil 22x100 mm / Længde 660mm / Antal 1 stk



KADK, IBBL x A-A COLLECTIVE

Chair: **Gustav**

Designer: **Philip Widme**

1:10 in A3

- A: Reglar - Profil 22x100mm / 640mm / 4stk
- B: Reglar - Profil 22x100mm / 470mm / 6stk
- C: Reglar h vlet - Profil: 45x70mm / 540mm / 2stk
- D: Reglar h vlet - Profil: 45x70mm / 460mm / 2stk
- E: Reglar h vlet - Profil: 45x70mm / 510mm / 2stk
- F: Reglar h vlet - Profil: 45x70mm / 330mm / 2stk

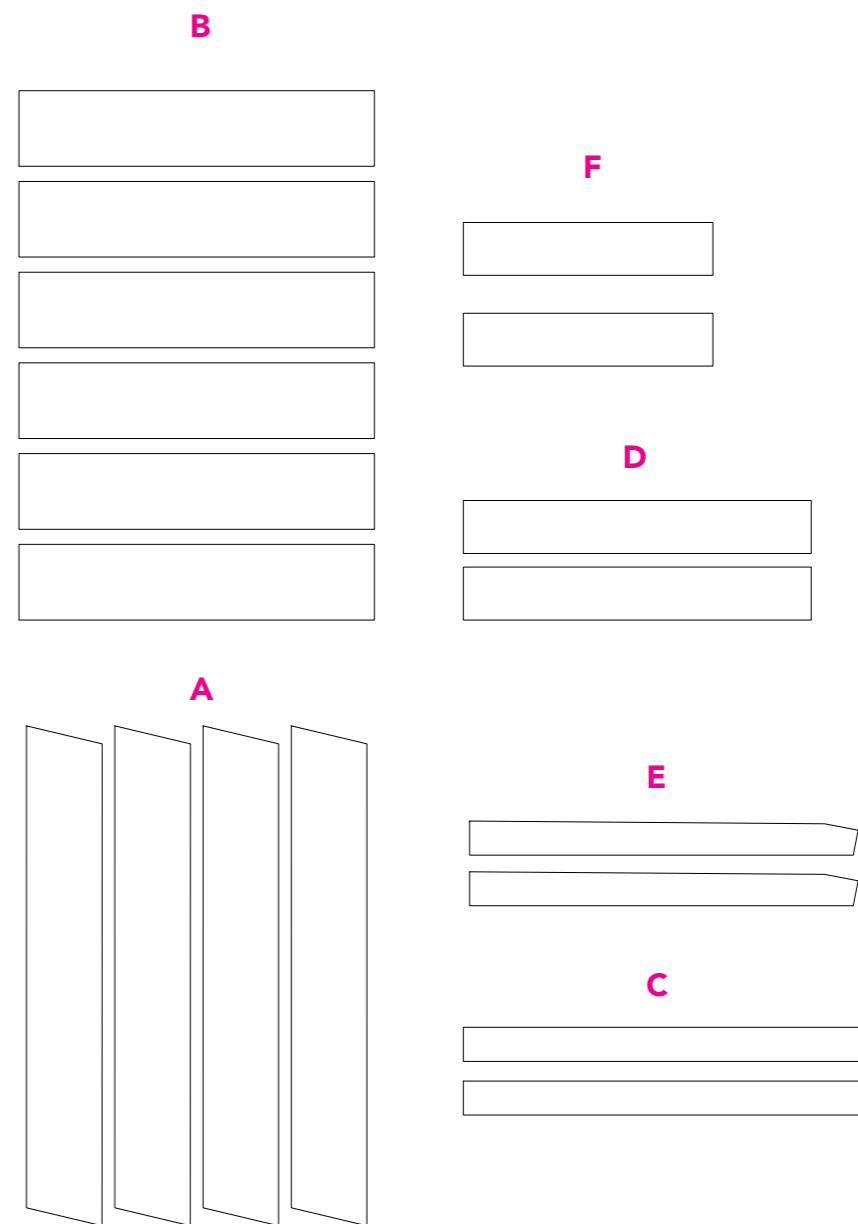


KADK, IBBL x A-A COLLECTIVE

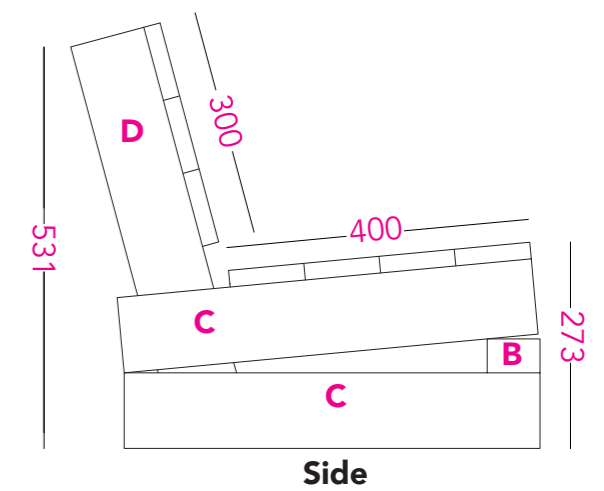
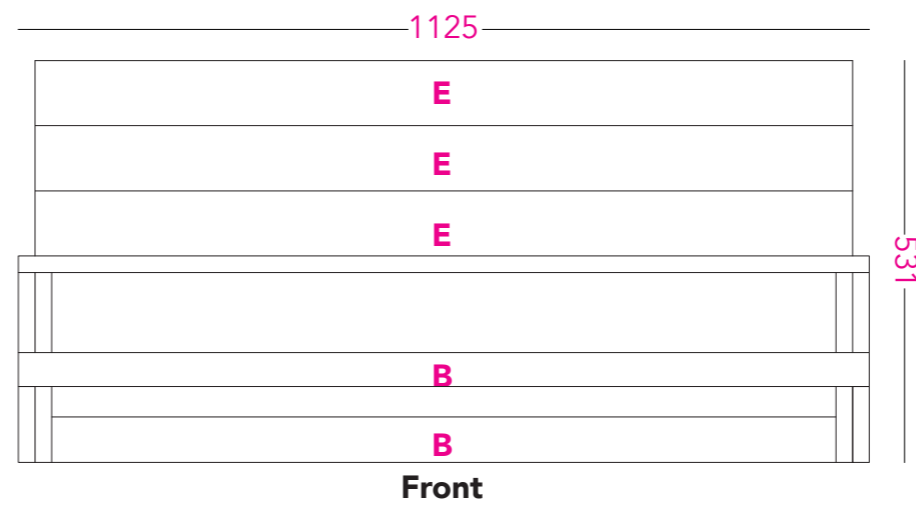
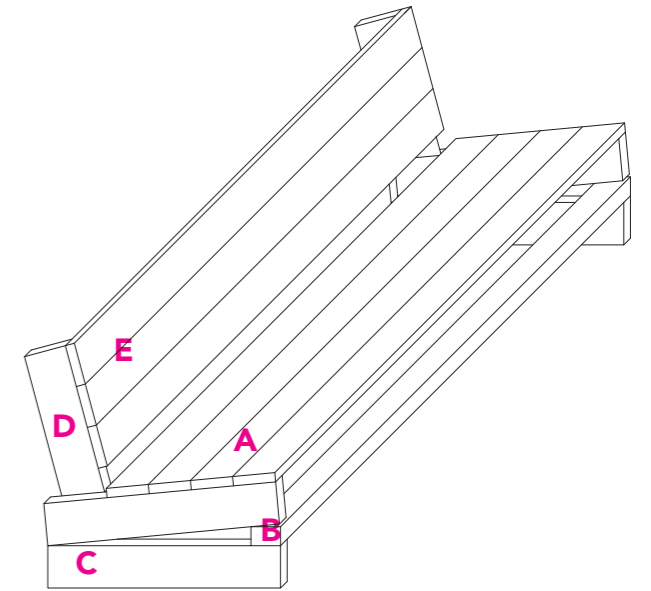
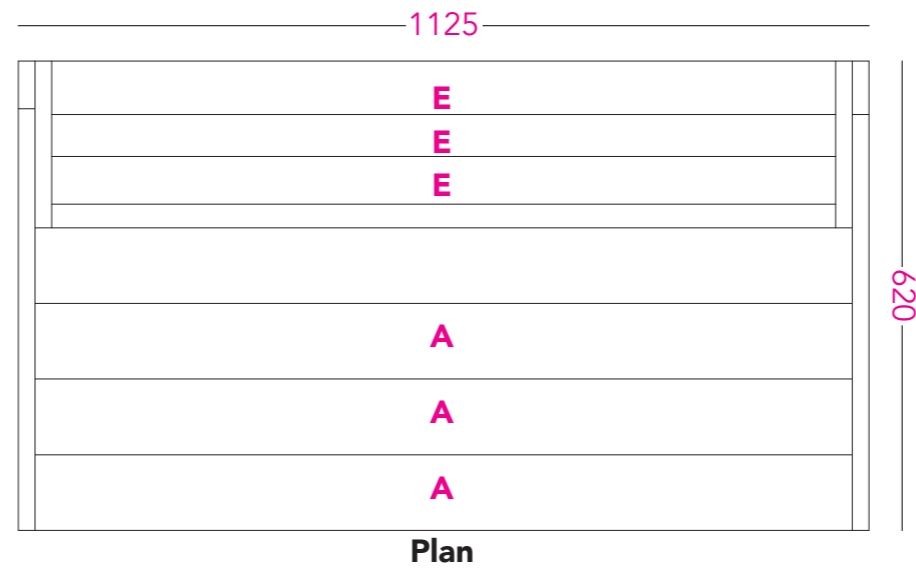
Chair: **Gustav**

Designer: **Philip Widme**

1:10 in A3



A: Reglar - Profil 22x100mm / 640mm / 4stk
B: Reglar - Profil 22x100mm / 470mm / 6stk
C: Reglar høvlet - Profil: 45x70mm / 540mm / 2stk
D: Reglar høvlet - Profil: 45x70mm / 460mm / 2stk
E: Reglar høvlet - Profil: 45x70mm / 510mm / 2stk
F: Reglar høvlet - Profil: 45x70mm / 330mm / 2stk



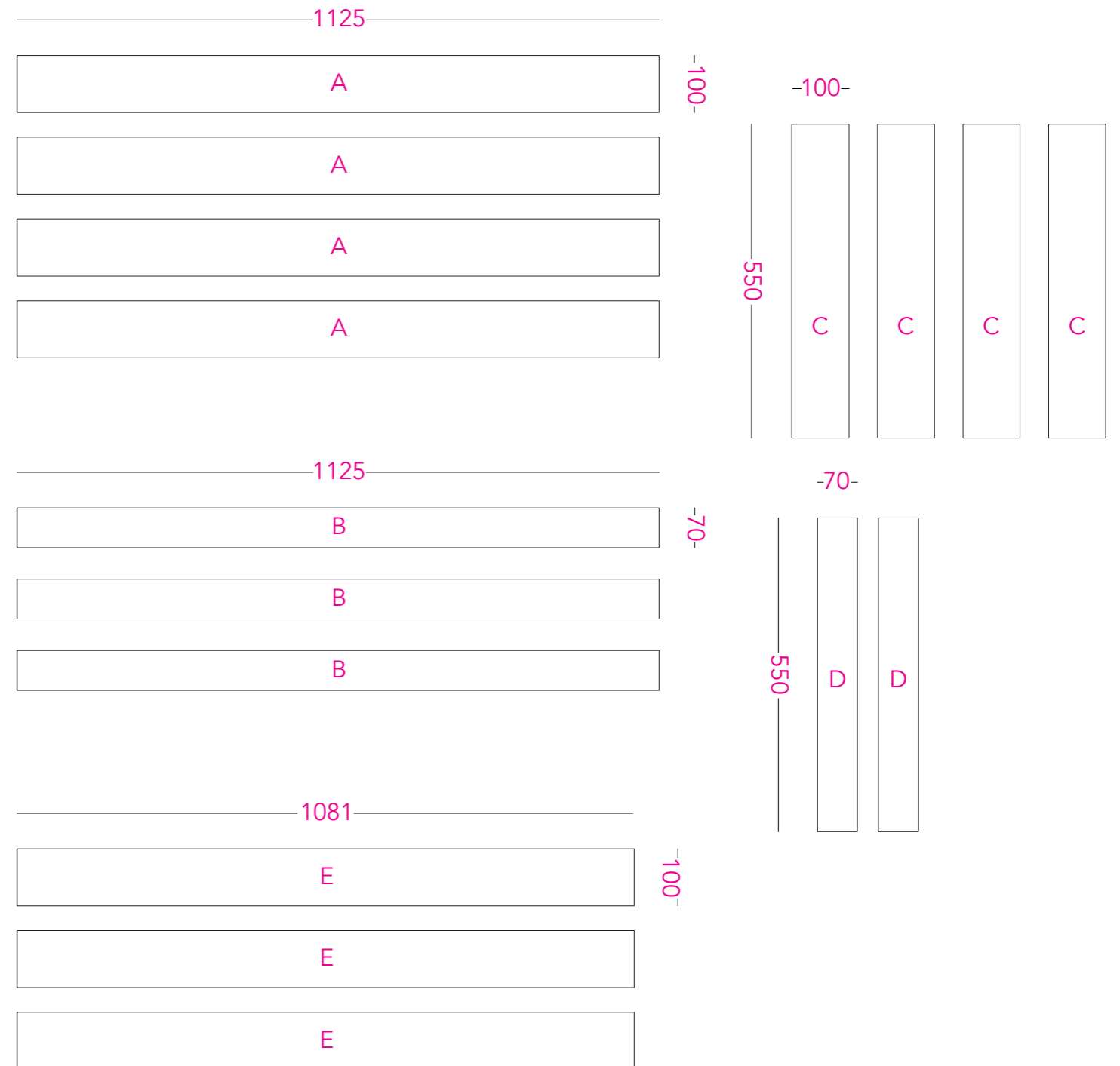
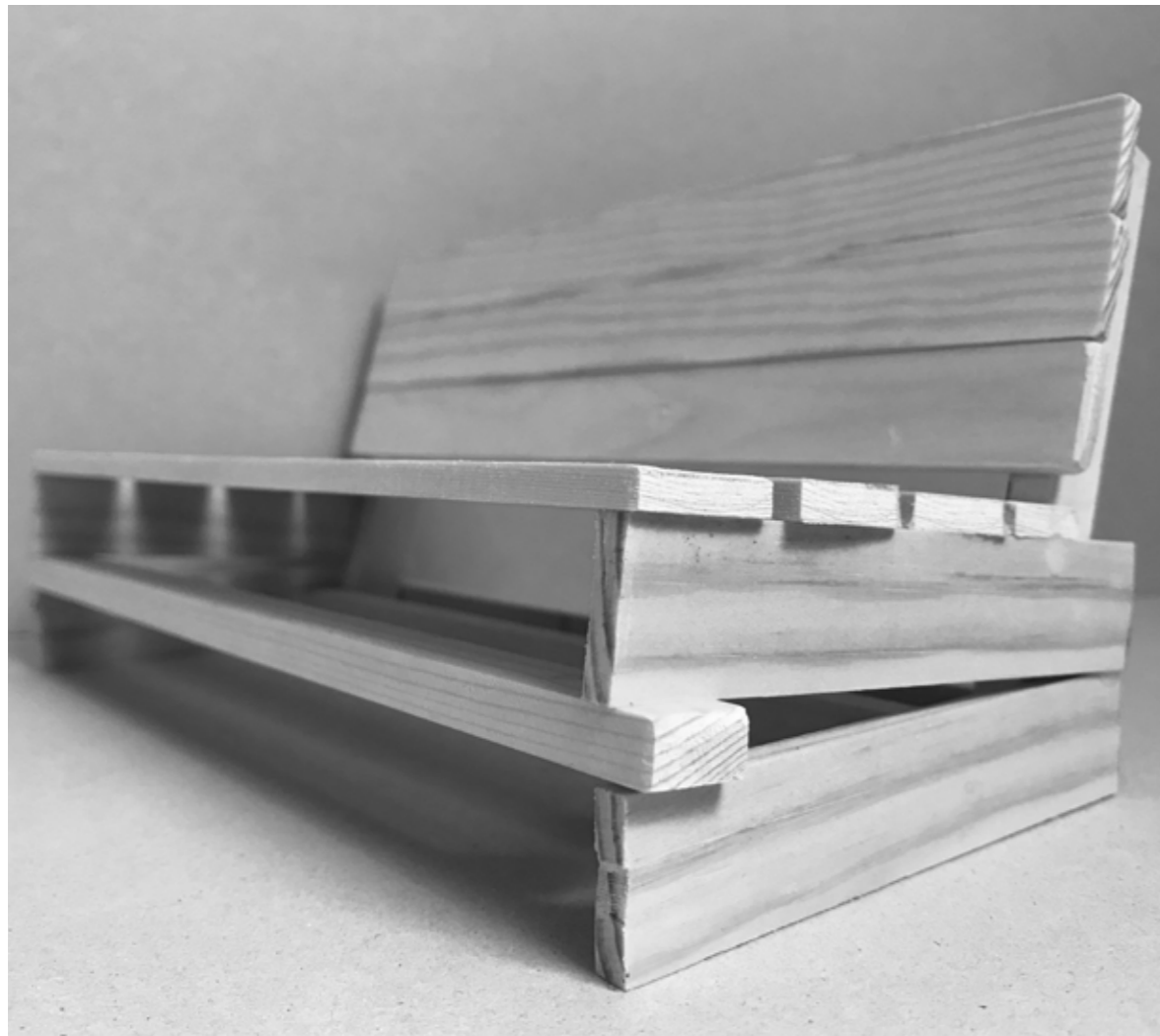
KADK, IBBL x A-A COLLECTIVE

Chair: **Build together, sit together**

Designer: **Rasmus Gade-Nielsen**

1:10 in A3

A: Bræt - Profil: 22x100mm / 1125mm / 4 stk
 B: Reglar høvlet - Profil: 45x70mm / 1125mm / 3 stk
 C: Bræt - Profil: 22x100mm / 550mm / 4 stk
 D: Reglar høvlet - Profil: 45x70mm / 550mm / 2 stk
 E: Bræt - Profil: 22x100mm / 1081mm / 3 stk



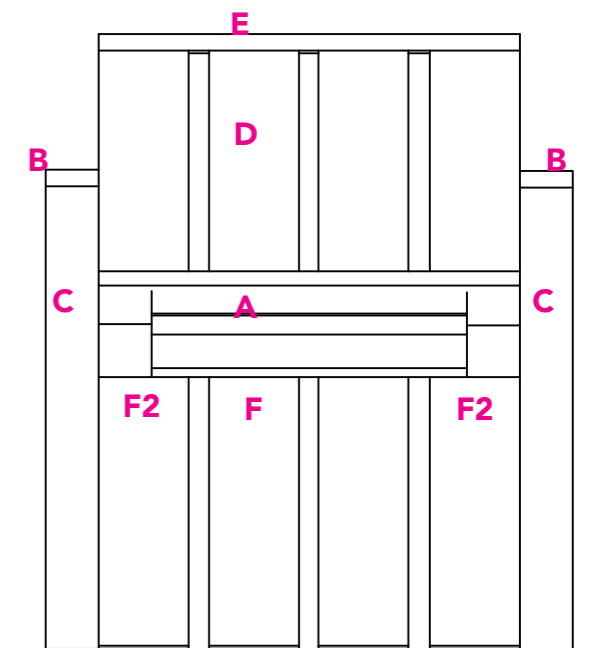
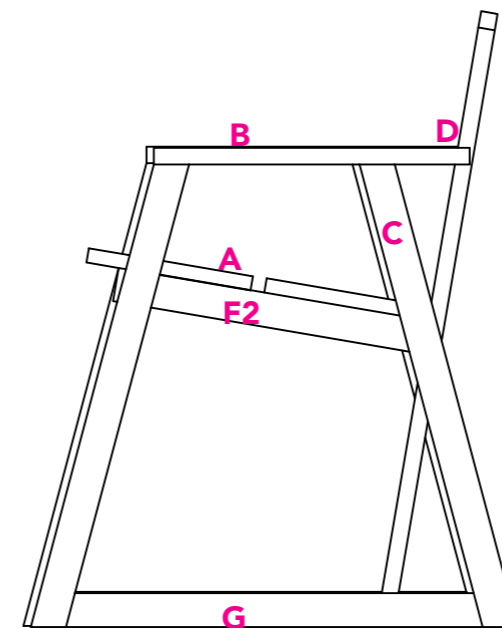
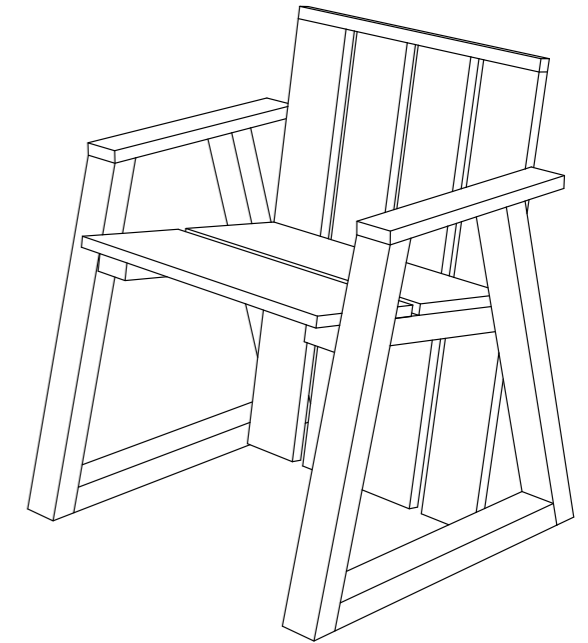
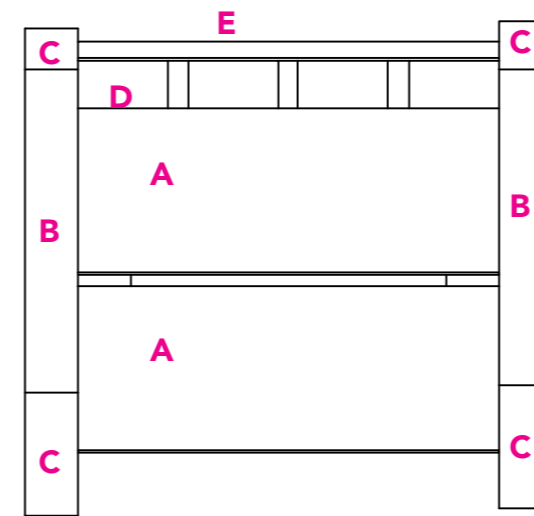
KADK, IBBL x A-A COLLECTIVE

Chair: **Build together, sit together**

Designer: **Rasmus Gade-Nielsen**

1:10 in A3

- A: Bræt - Profil: 22x100mm / 1125mm / 4 stk
- B: Reglar høvlet - Profil: 45x70mm / 1125mm / 3 stk
- C: Bræt - Profil: 22x100mm / 550mm / 4 stk
- D: Reglar høvlet - Profil: 45x70mm / 550mm / 2 stk
- E: Bræt - Profil: 22x100mm / 1081mm / 3 stk



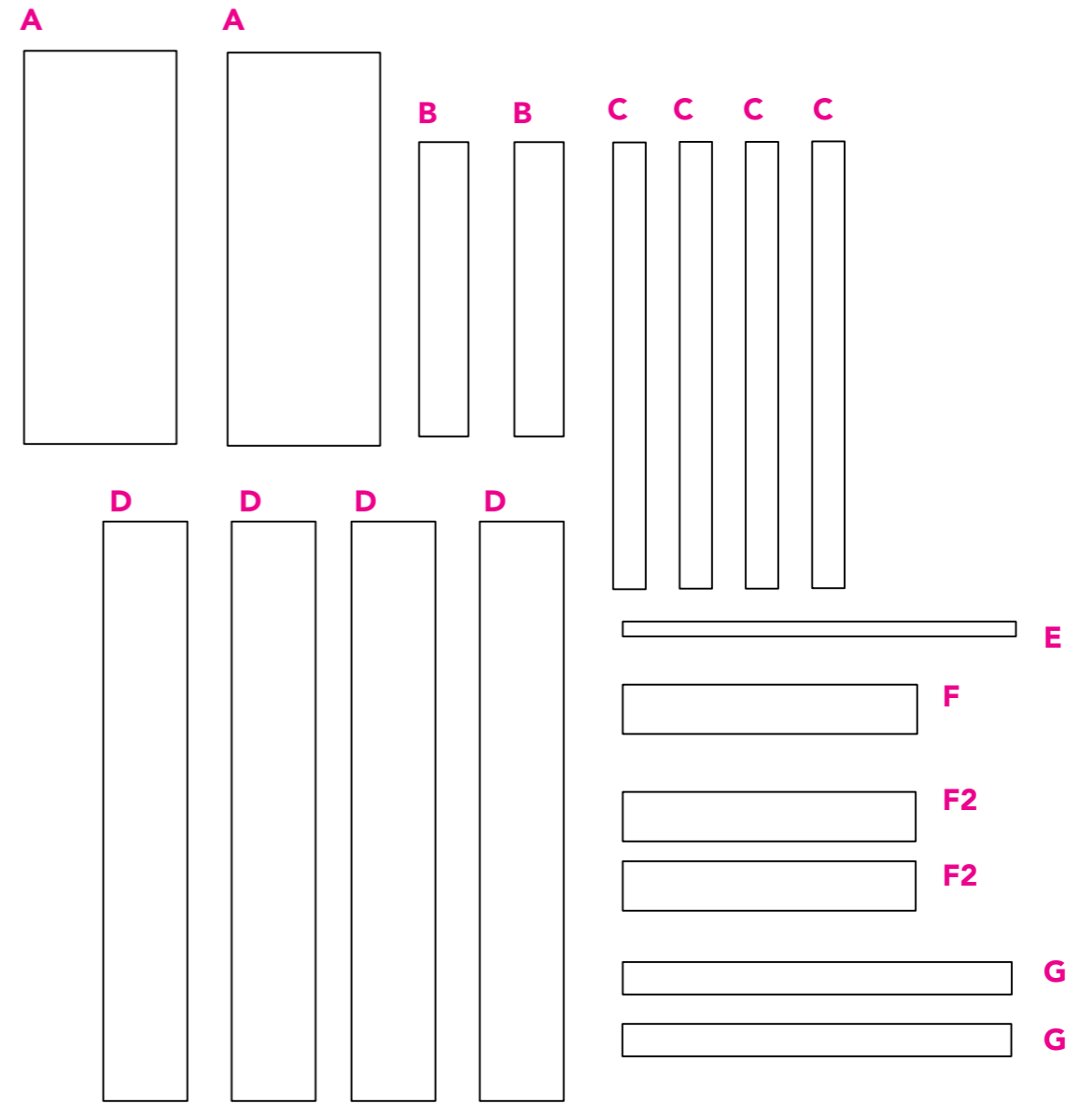
KADK, IBBL x A-A COLLECTIVE

Chair: **Chairdeluxe No1**

Designer: **Rebekka**

1:10 in A3

A: Profil 216x557mm / tykkelse 22mm / 2stk
 B: Profil 70x417mm / tykkelse 22mm / 2stk
 C: Profil 633x46mm / tykkelse 70mm / 75grader / 4stk
 D: Profil 119x821mm / tykkelse 22mm / 4stk
 E: Profil 21x557mm / tykkelse 22mm / 1stk
 F: Profil 70x417mm / tykkelse 51mm / 1stk
 F2: Profil 70x415mm / tykkelse 51mm / 2stk



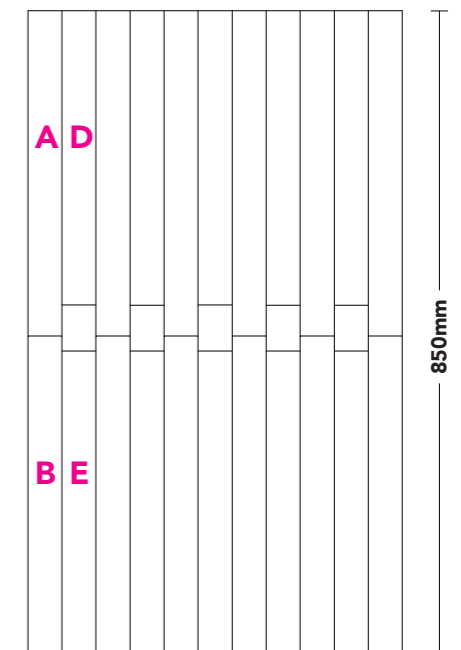
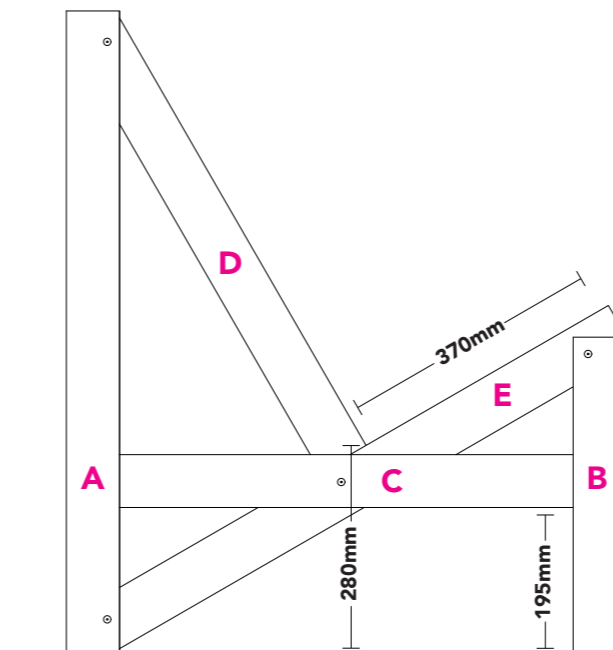
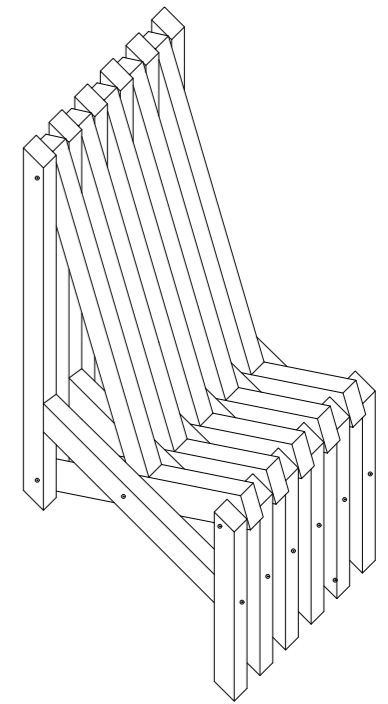
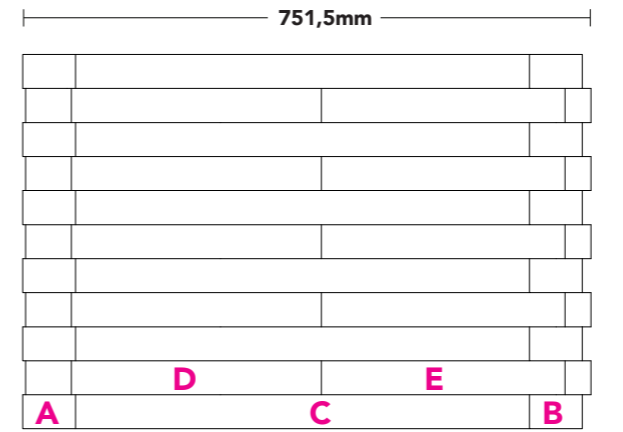
KADK, IBBL x A-A COLLECTIVE

Chair: **chairdeluxe No1**

Designer: **Rebekka**

1:10 in A3

A: Profil 216x557mm / tykkelse 22mm / 2stk
 B: Profil 70x417mm / tykkelse 22mm / 2stk
 C: Profil 633x46mm / tykkelse 70mm / 75grader / 4stk
 D: Profil 119x821mm / tykkelse 22mm / 4stk
 E: Profil 21x557mm / tykkelse 22mm / 1stk
 F: Profil 70x417mm / tykkelse 51mm / 1stk
 F2: Profil 70x415mm / tykkelse 51mm / 2stk



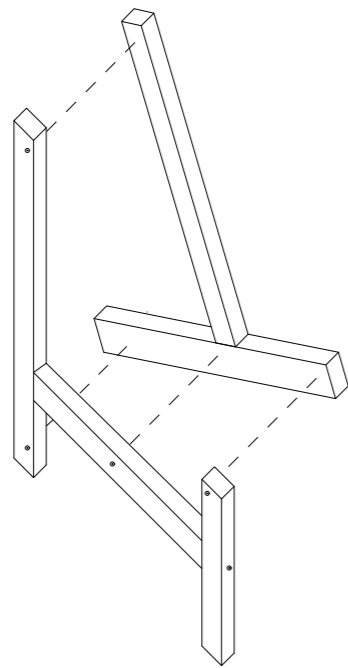
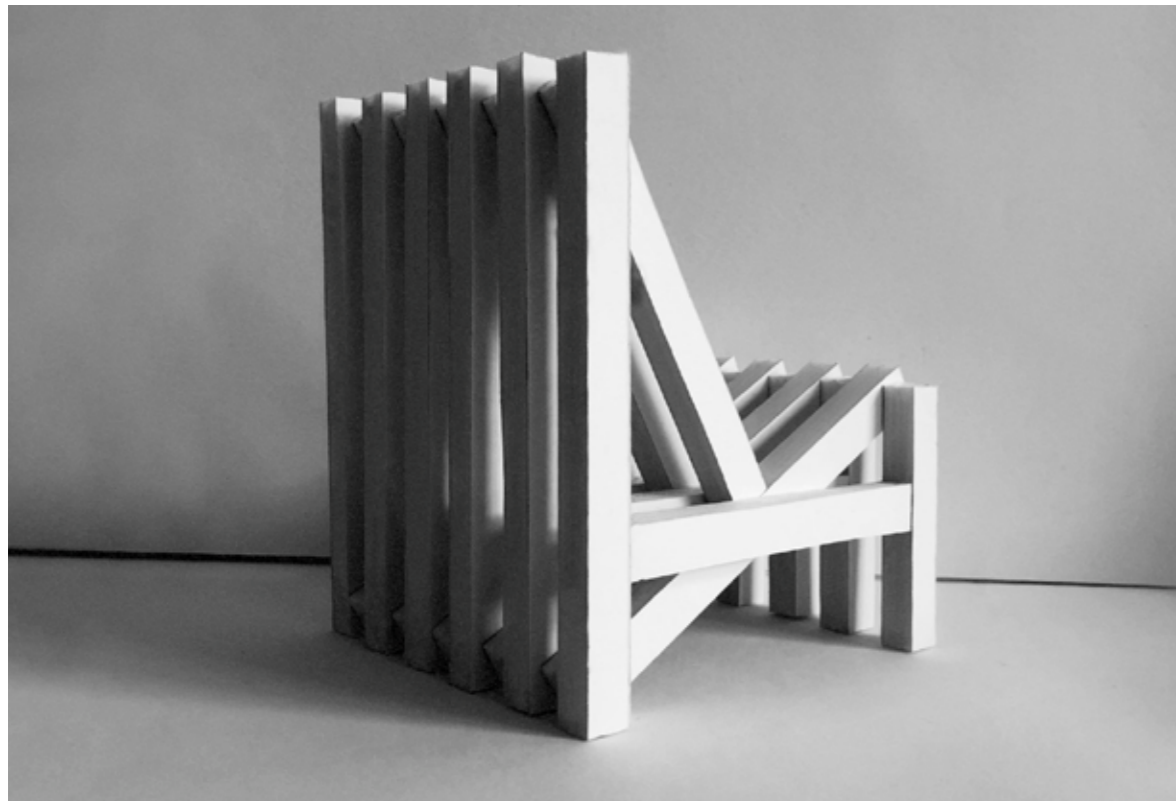
KADK, IBBL x A-A COLLECTIVE

Chair: **H-T**

Designer: **Rigmor Zinck**

1:10 in A3

- A: Reglar høvlet - Profil: 45x70mm / 850mm / 6stk
- B: Reglar høvlet - Profil: 45x70mm / 420mm / 6stk
- C: Reglar høvlet - Profil: 45x70mm / 600mm / 6stk
- D: Reglar høvlet - Profil: 45x70mm / 660mm / 5stk
- E: Reglar høvlet - Profil: 45x70mm / 800mm / 5stk



KADK, IBBL x A-A COLLECTIVE

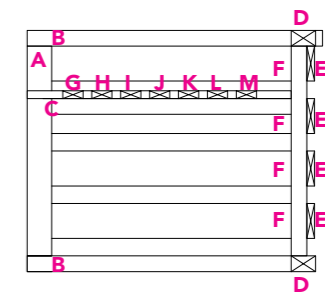
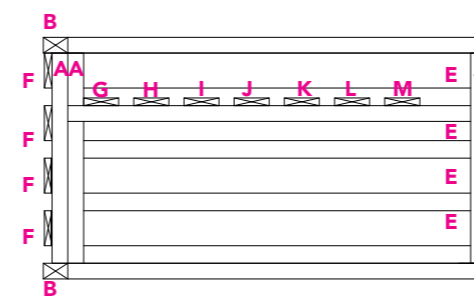
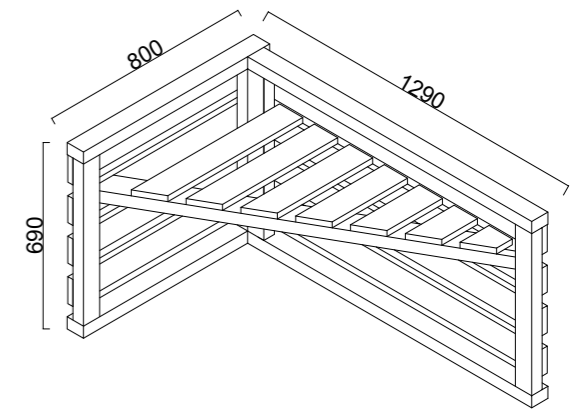
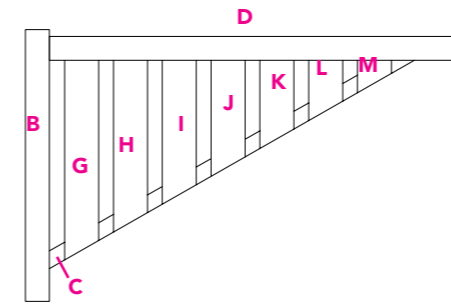
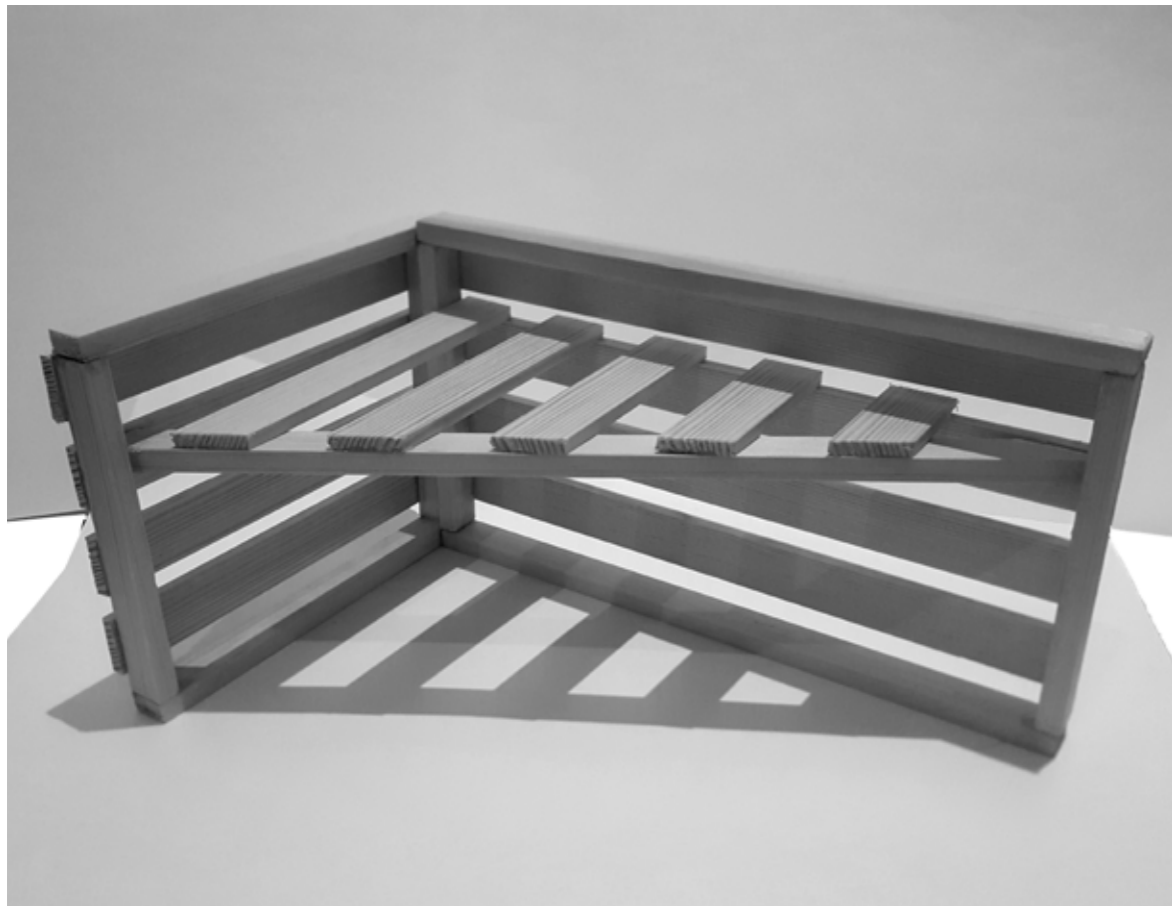
Chair: **H-T**

Designer: **Rigmor Zinck**

1:10 in A3

A	C
A	C
A	C
A	C
A	D
A	D
B	D
B	D
B	D
B	E
B	E
B	E
C	E
C	E

- A: Reglar høvlet - Profil: 45x70mm / 850mm / 6stk**
- B: Reglar høvlet - Profil: 45x70mm / 420mm / 6stk**
- C: Reglar høvlet - Profil: 45x70mm / 600mm / 6stk**
- D: Reglar høvlet - Profil: 45x70mm / 660mm / 5stk**
- E: Reglar høvlet - Profil: 45x70mm / 800mm / 5stk**



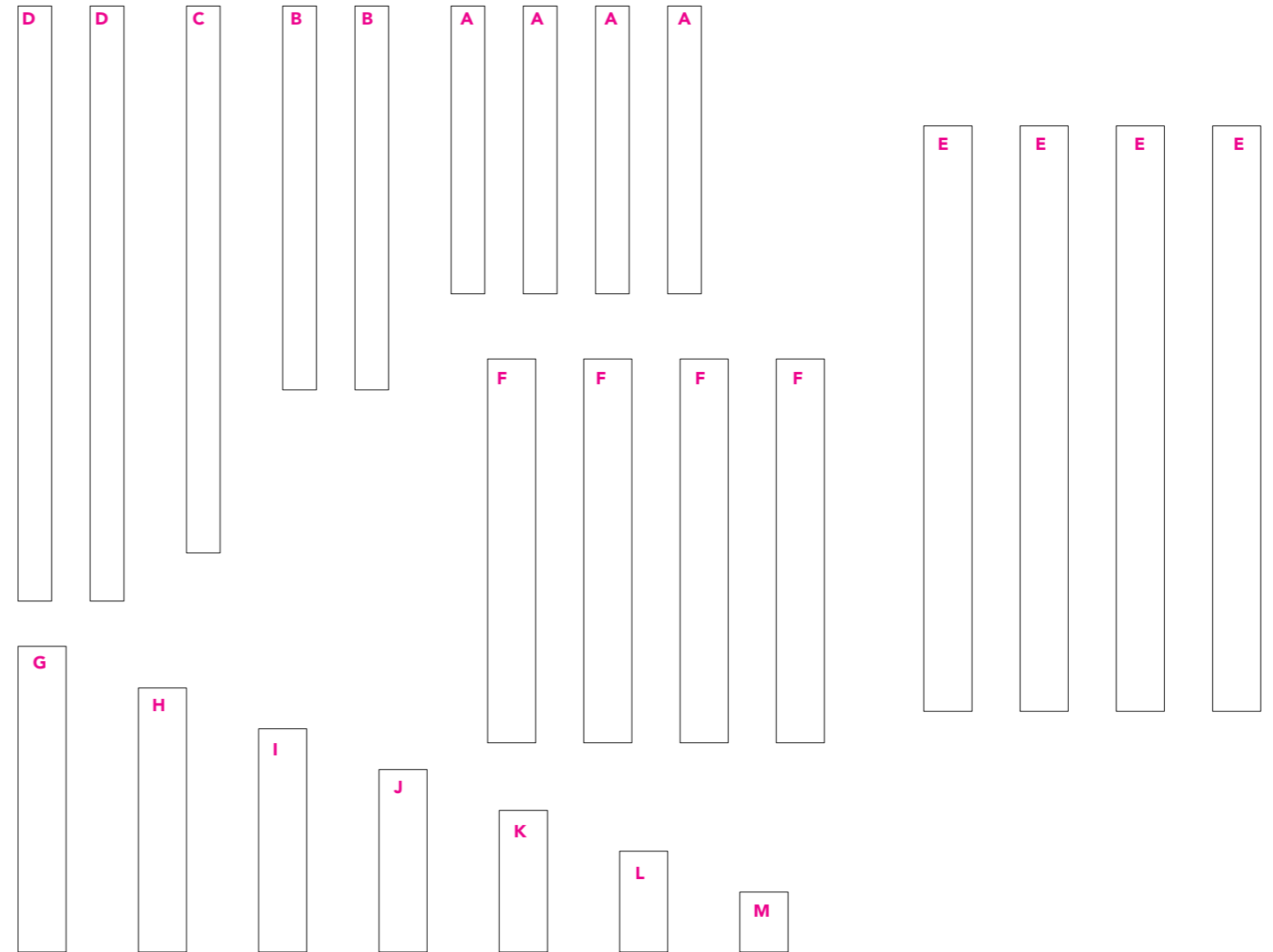
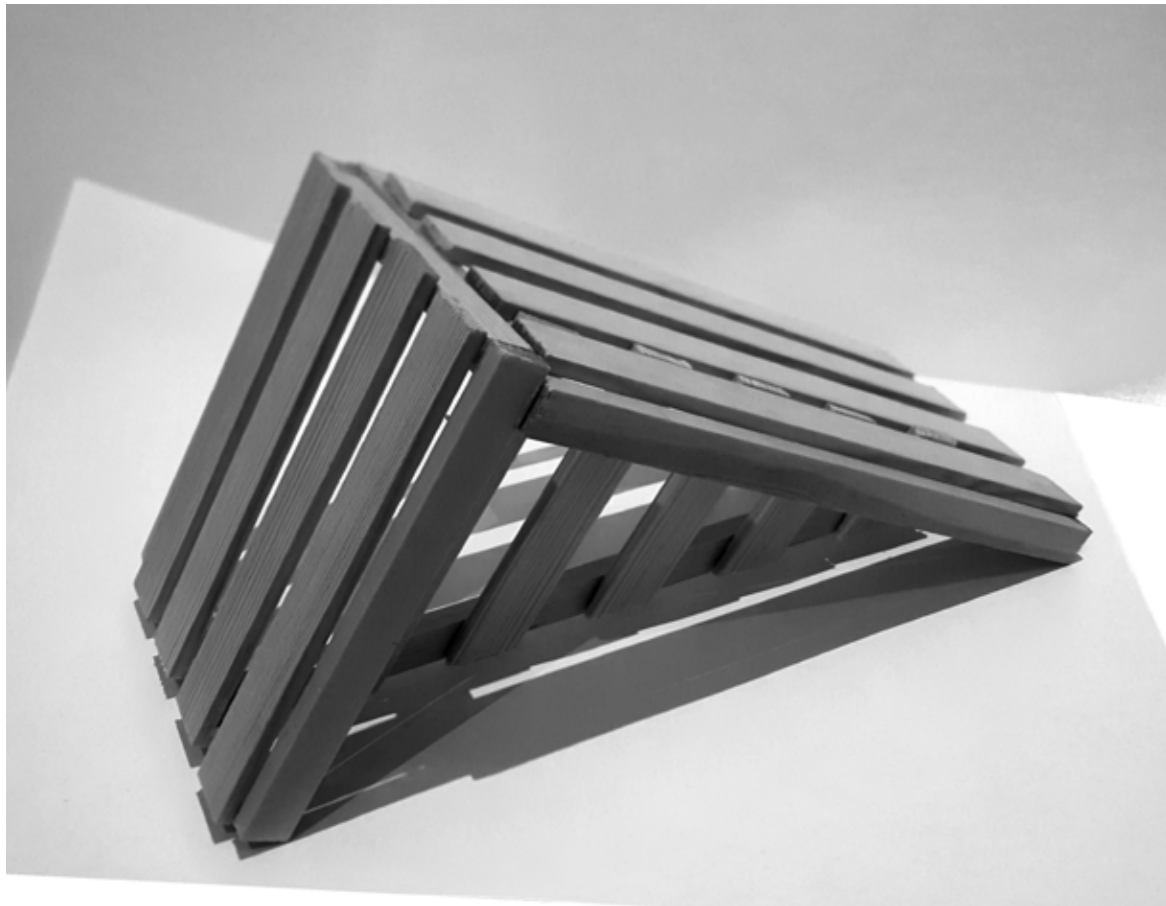
KADK, IBBL x A-A COLLECTIVE

Chair: **Pyt'Agora**

Designer: **Samuel Franks**

1:10 in A3

- A: Reglar h vlet - Profil: 45x70 mm / 600 mm / 4 stk.
- B: Reglar h vlet - Profil: 45x70 mm / 800 mm / 2 stk.
- C: Reglar h vlet - Profil: 45x70 mm / 1140 mm / 1 stk.
- D: Reglar h vlet - Profil: 45x70 mm / 1240 mm / 2 stk.
- E: Forskallings br dder h vlet - Profil: 22x100 mm / 1220 mm / 4 stk.
- F: Forskallings br dder h vlet - Profil: 22x100 mm / 800 mm / 4 stk.
- Forskallings br dder h vlet - Profil: 22x100 mm / 1 styk hver / L ngder:
- G: 637mm / H: 550mm / I: 465mm / J: 380mm
- K: 295mm / L: 210mm / M: 125mm



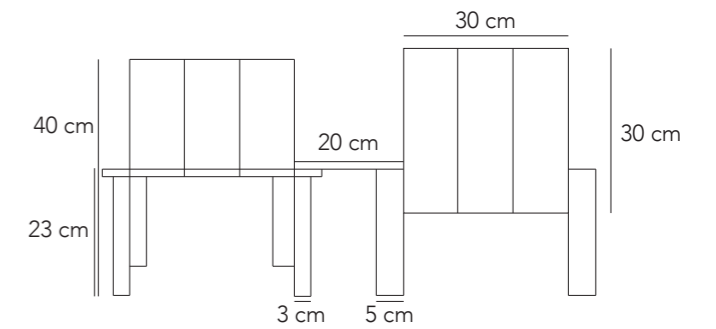
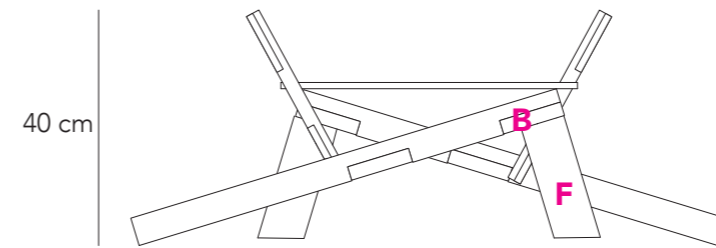
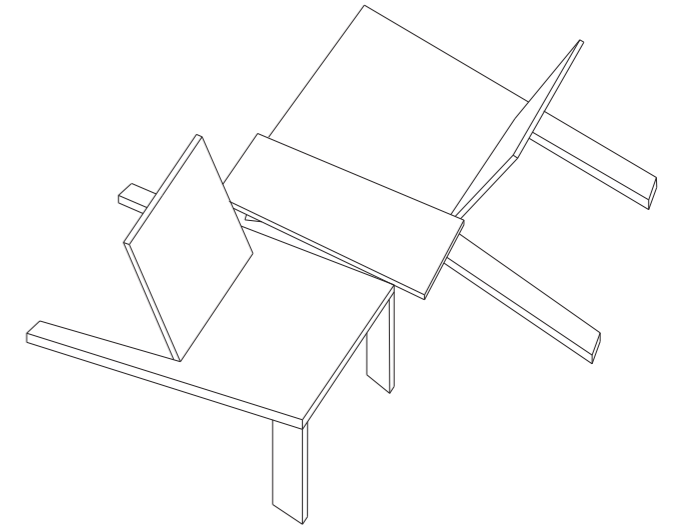
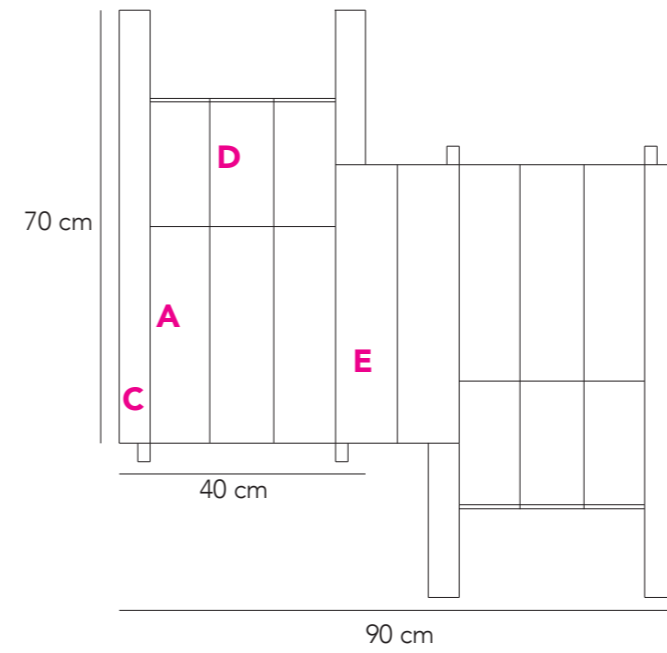
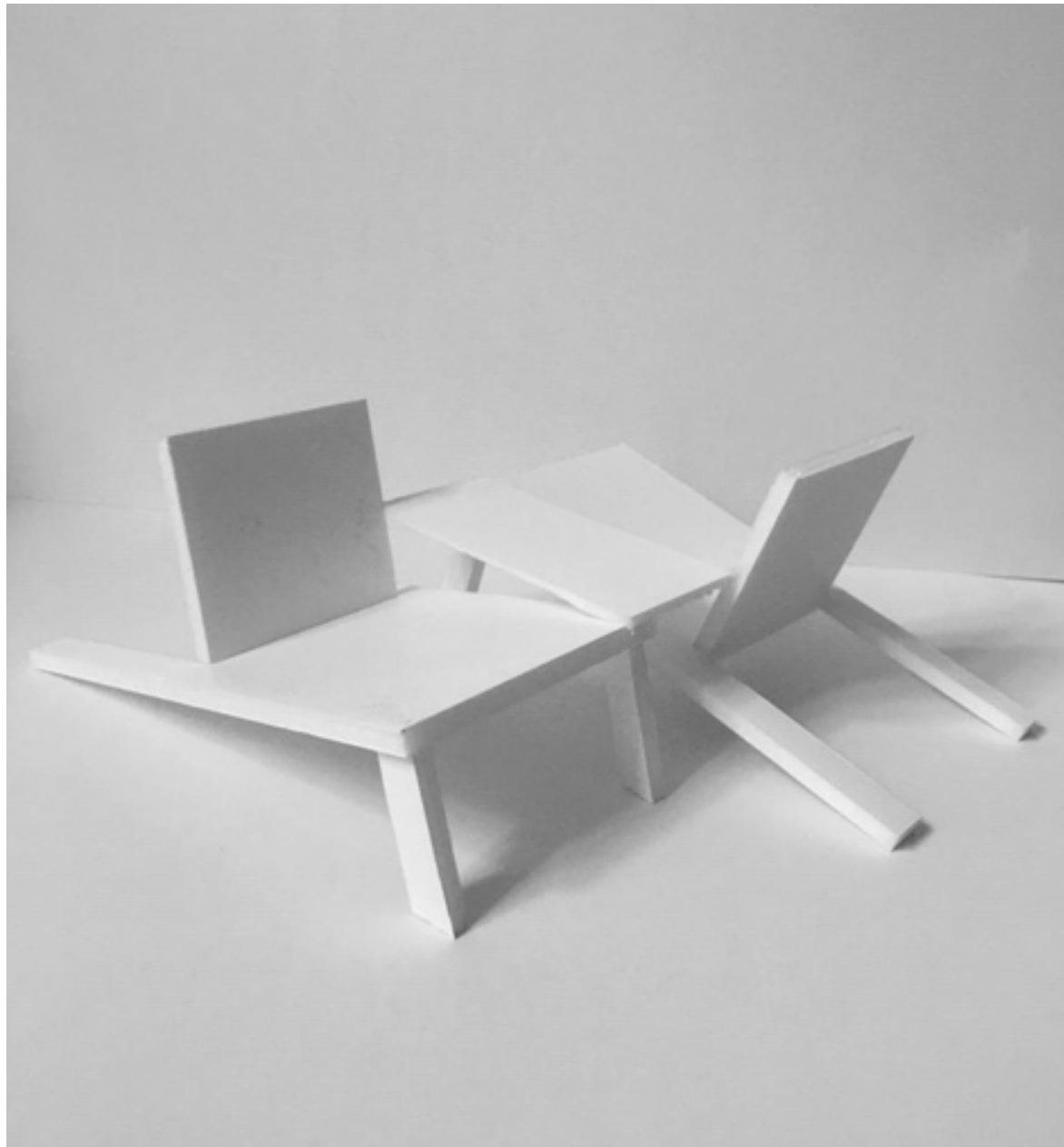
KADK, IBBL x A-A COLLECTIVE

Chair: **Pyt'Agora**

Designer: **Samuel Franks**

1:10 in A3

A: Reglar høvlet - Profil: 45x70 mm / 600 mm / 4 stk.
B: Reglar høvlet - Profil: 45x70 mm / 800 mm / 2 stk.
C: Reglar høvlet - Profil: 45x70 mm / 1140 mm / 1 stk.
D: Reglar høvlet - Profil 45x70 mm / 1240 mm / 2 stk.
E: Forskallings brædder høvlet - Profil: 22x100 mm / 1220 mm / 4 stk.
F: Forskallings brædder høvlet - Profil: 22x100 mm / 800 mm / 4 stk.
Forskallings brædder høvlet - Profil 22x100 mm / 1 styk hver / Længder:
G: 637mm / H: 550mm / I: 465mm / J: 380mm
K: 295mm / L: 210mm / M: 125mm



KADK, IBBL x A-A COLLECTIVE

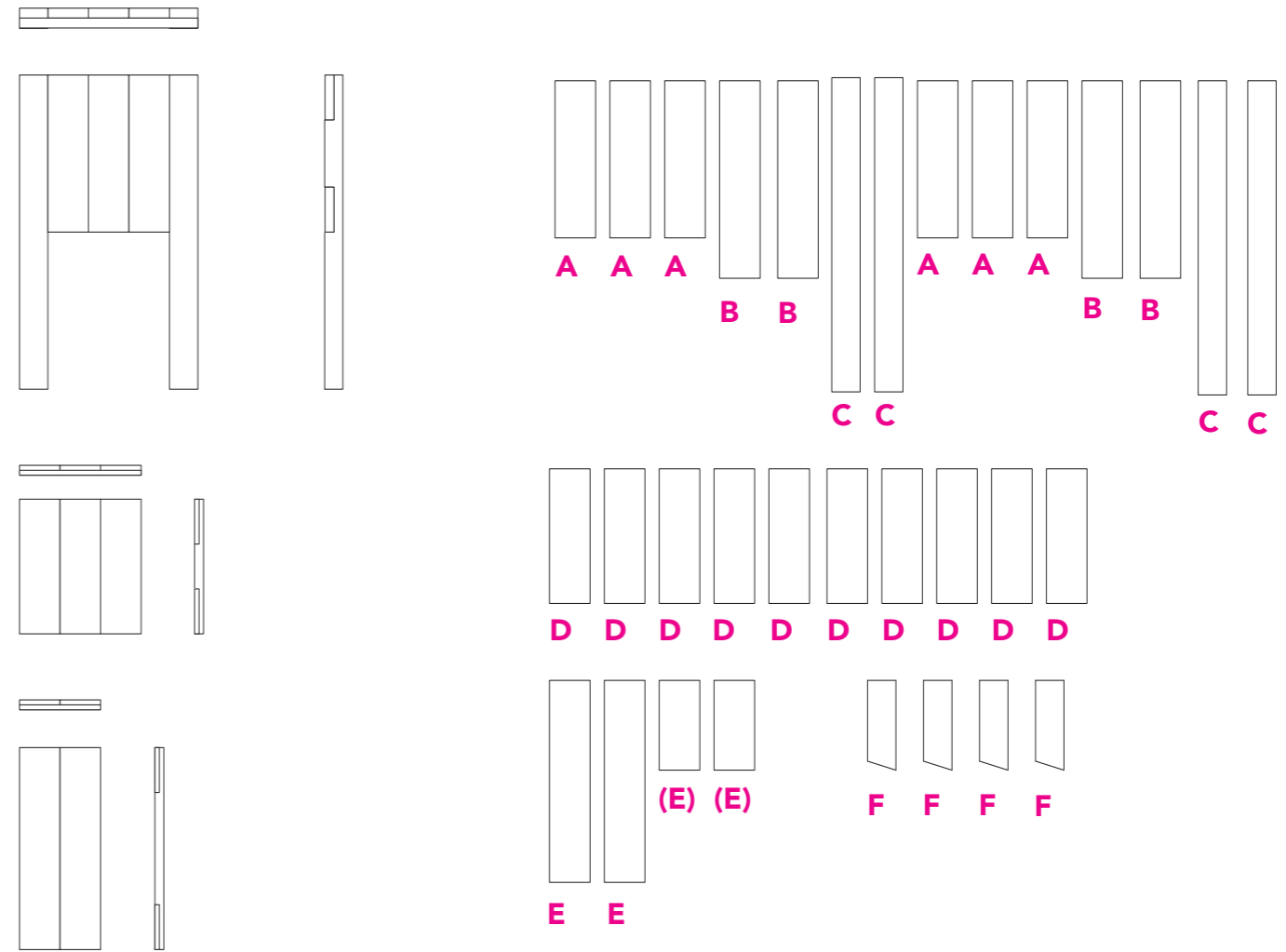
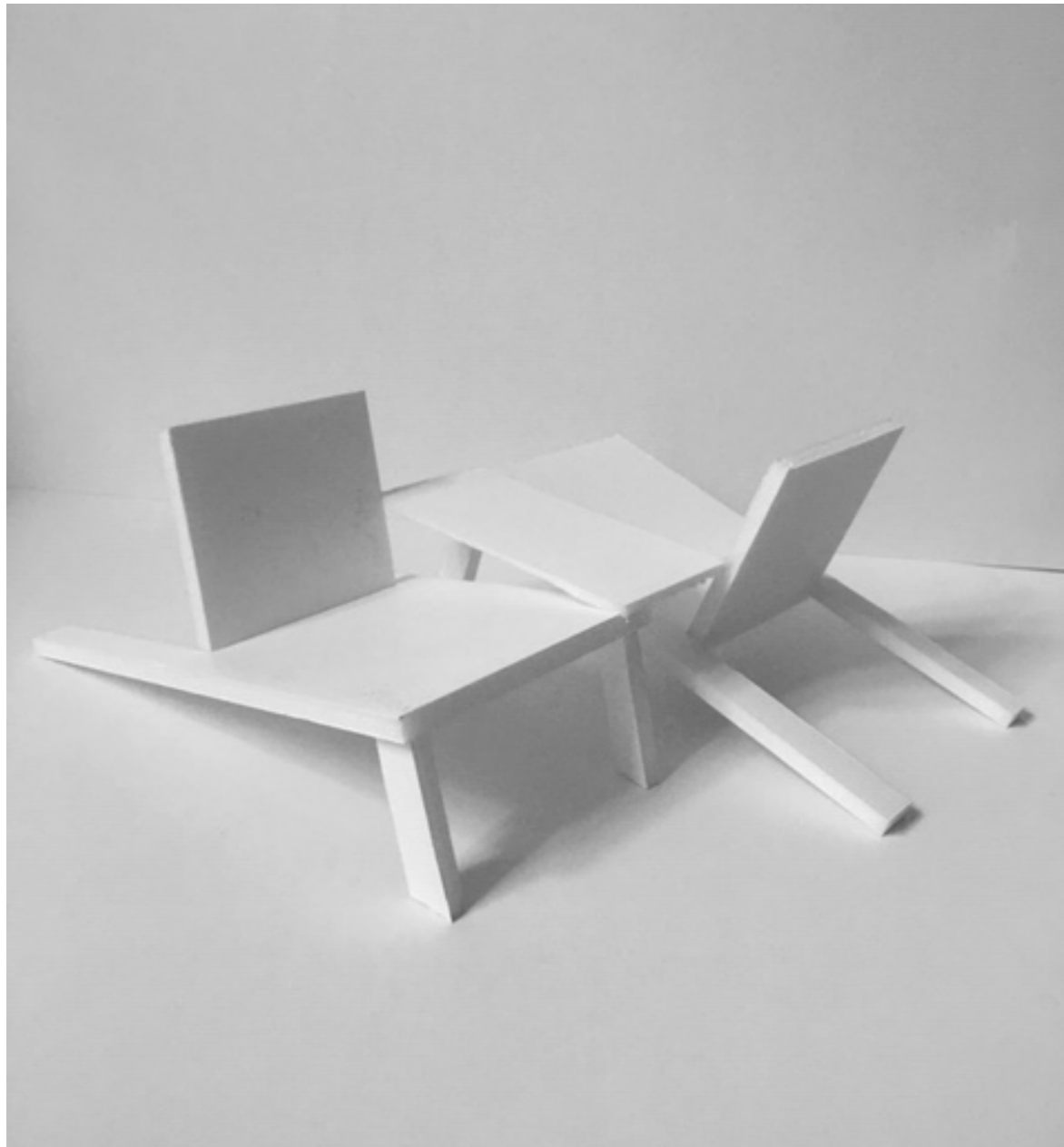
Chair: **SMV (skål min ven)**

Designer: **Signe Hjorth Olesen**

1:10 in A3

- A: Forskallingsbrædder høvlet - Profil: 22x100mm / 2600 mm / 6stk
- B: Forskallingsbrædder høvlet - Profil: 22x100mm / 1760 mm / 4stk
- C: Reglar høvlet - Profil: 45x70mm / 2800 mm / 4stk
- D: Forskallingsbrædder høvlet - Profil: 22x100mm / 3000 mm / 10stk
- E: Forskallingsbrædder høvlet - Profil: 22x100mm / 900 mm / 2stk
- F: Reglar høvlet - Profil: 45x70mm / 800 mm / 4stk

55



KADK, IBBL x A-A COLLECTIVE

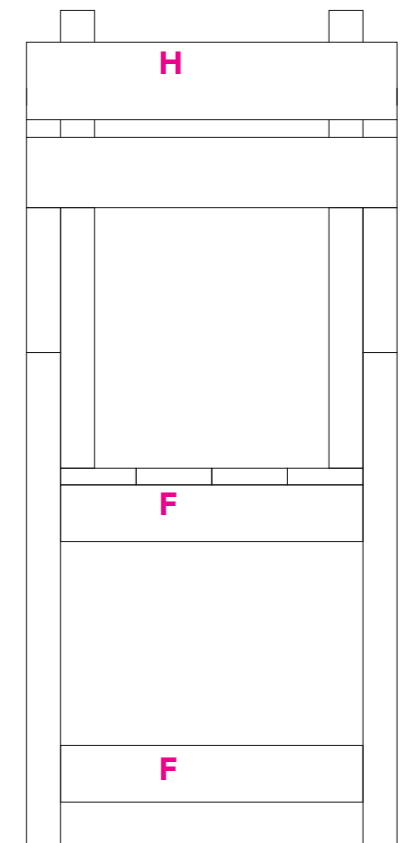
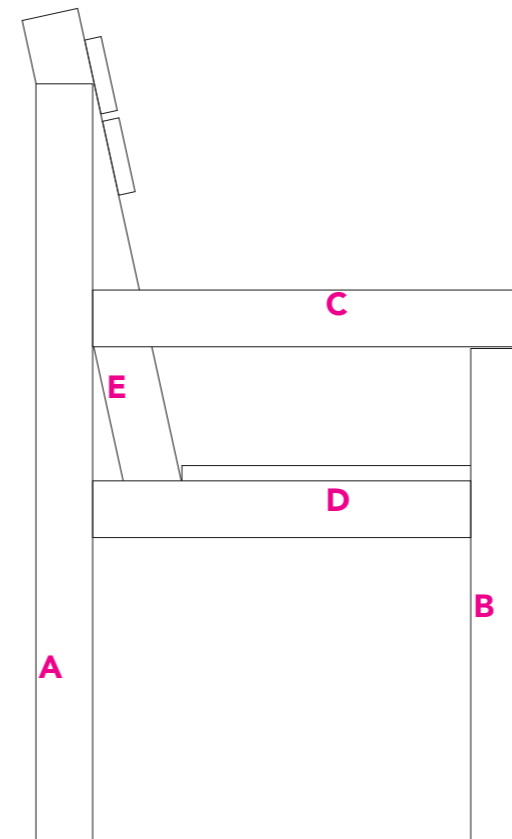
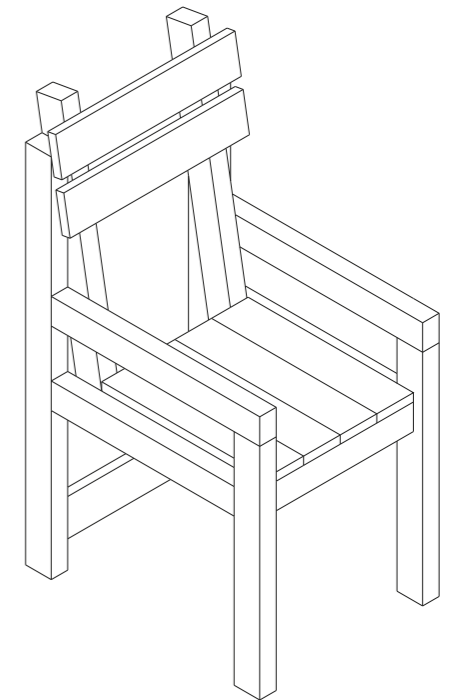
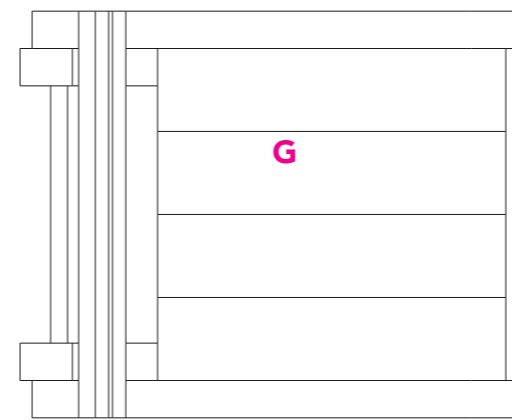
Chair: **SMV (Skål min ven)**

Designer: **Signe Hjorth Olesen**

1:10 in A3

A: Forskallingsbrædder høvlet - Profil: 22x100mm / 2600 mm / 6stk
 B: Forskallingsbrædder høvlet - Profil: 22x100mm/ 1760 mm / 4stk
 C: Reglar høvlet - Profil: 45x70mm / 2800 mm / 4stk
 D: Forskallingsbrædder høvlet - Profil: 22x100mm / 3000 mm / 10stk
 E: Forskallingsbrædder høvlet - Profil: 22x100mm / 900 mm / 2stk
 F: Reglar høvlet - Profil: 45x70mm / 800 mm / 4stk

55



KADK, IBBL x A-A COLLECTIVE

Chair: **VP0120**

Designer: **Victor Alexander Pedersen**

1:10 in A3

A Reglar høvlet - Profil: 45x70mm / 1000mm / 2stk

B Reglar høvlet - Profil: 45x70mm / 600mm / 2stk

C Reglar høvlet - Profil: 45x70mm / 570mm / 2stk

D Reglar høvlet - Profil: 45x70mm / 500mm / 2stk

E Reglar høvlet - Profil: 45x70mm / 700mm / 2stk

F Reglar høvlet - Profil: 45x70mm / 400mm / 3stk

G Forskallings brædder høvlet - Profil 22x100mm / 452mm / 4stk

H Forskallings brædder høvlet - Profil 22x100mm / 490mm / 2atk

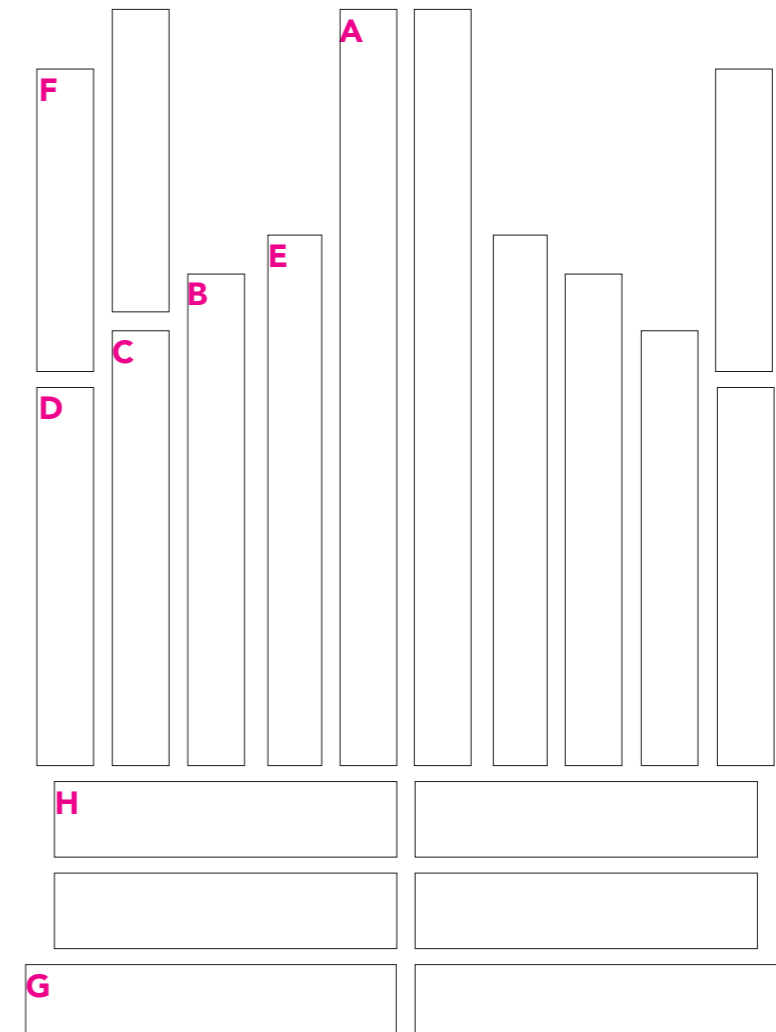


KADK, IBBL x A-A COLLECTIVE

Chair: **VP0120**

Designer: **Victor Alexander Pedersen**

1:10 in A3



A Reglar høvlet - Profil: 45x70mm / 1000mm / 2stk

B Reglar høvlet - Profil: 45x70mm / 600mm / 2stk

C Reglar høvlet - Profil: 45x70mm / 570mm / 2stk

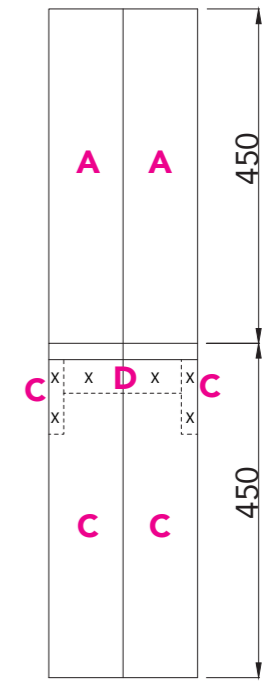
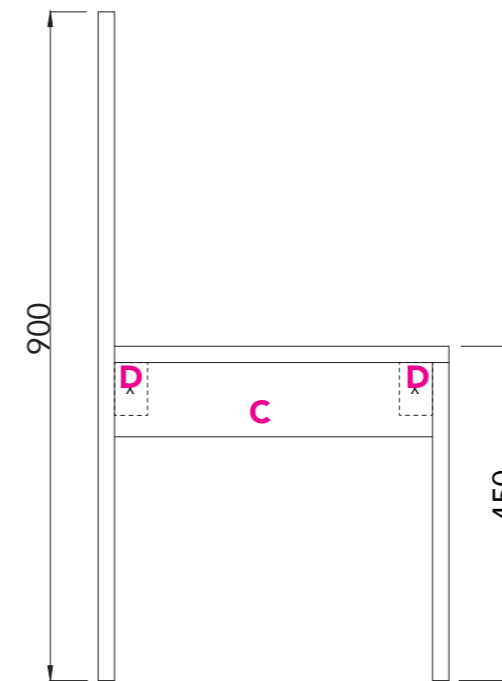
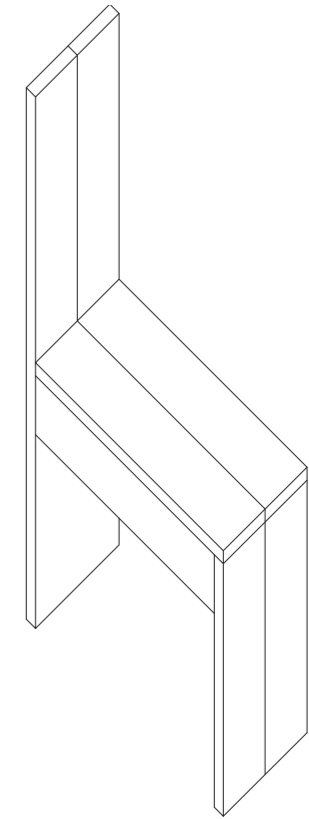
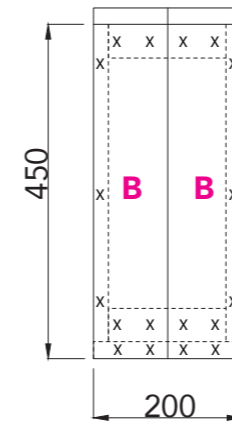
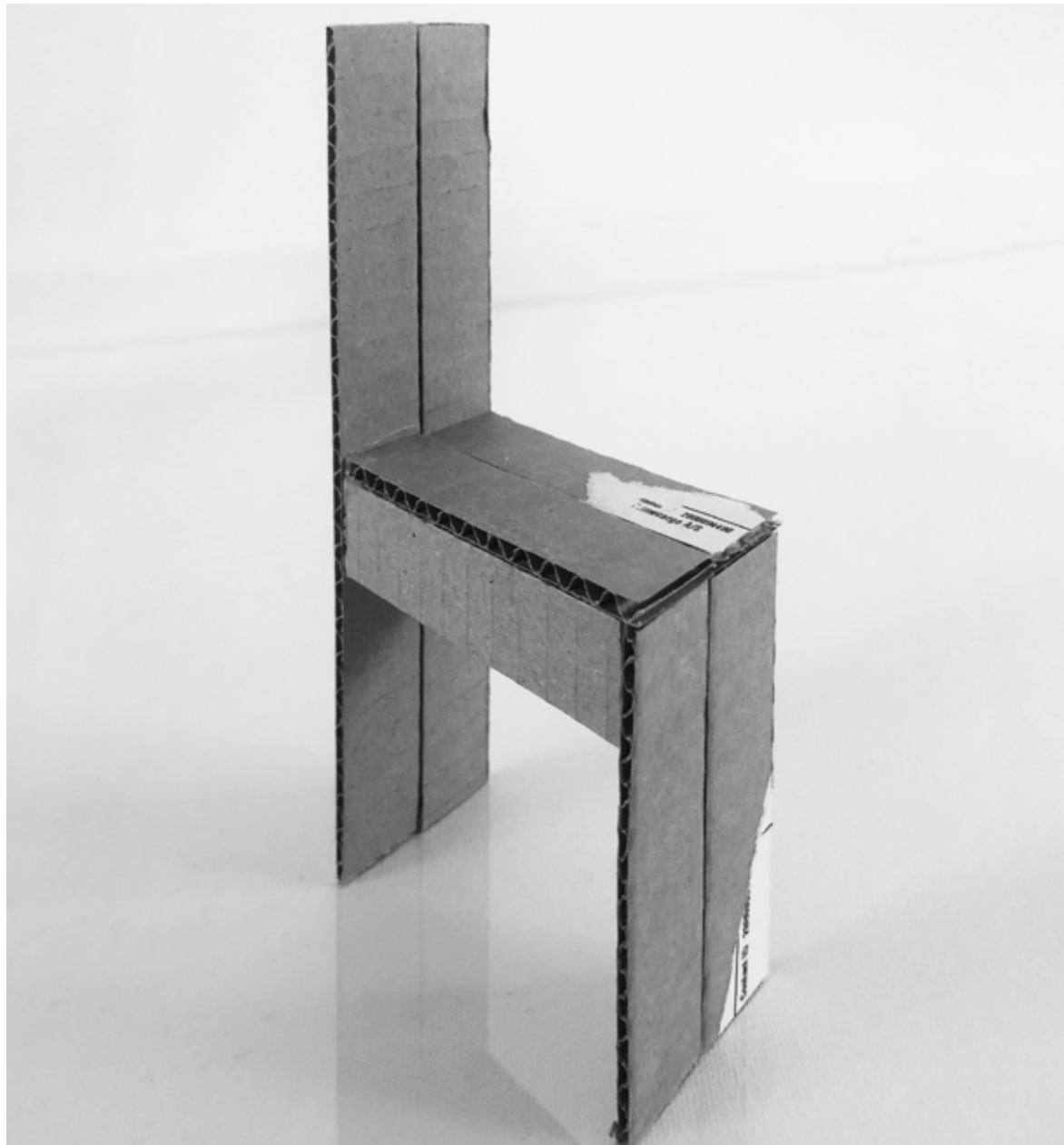
D Reglar høvlet - Profil: 45x70mm / 500mm / 2stk

E Reglar høvlet - Profil: 45x70mm / 700mm / 2stk

F Reglar høvlet - Profil: 45x70mm / 400mm / 3stk

G Forskallings brædder høvlet - Profil 22x100mm / 452mm / 4stk

H Forskallings brædder høvlet - Profil 22x100mm / 490mm / 2atk



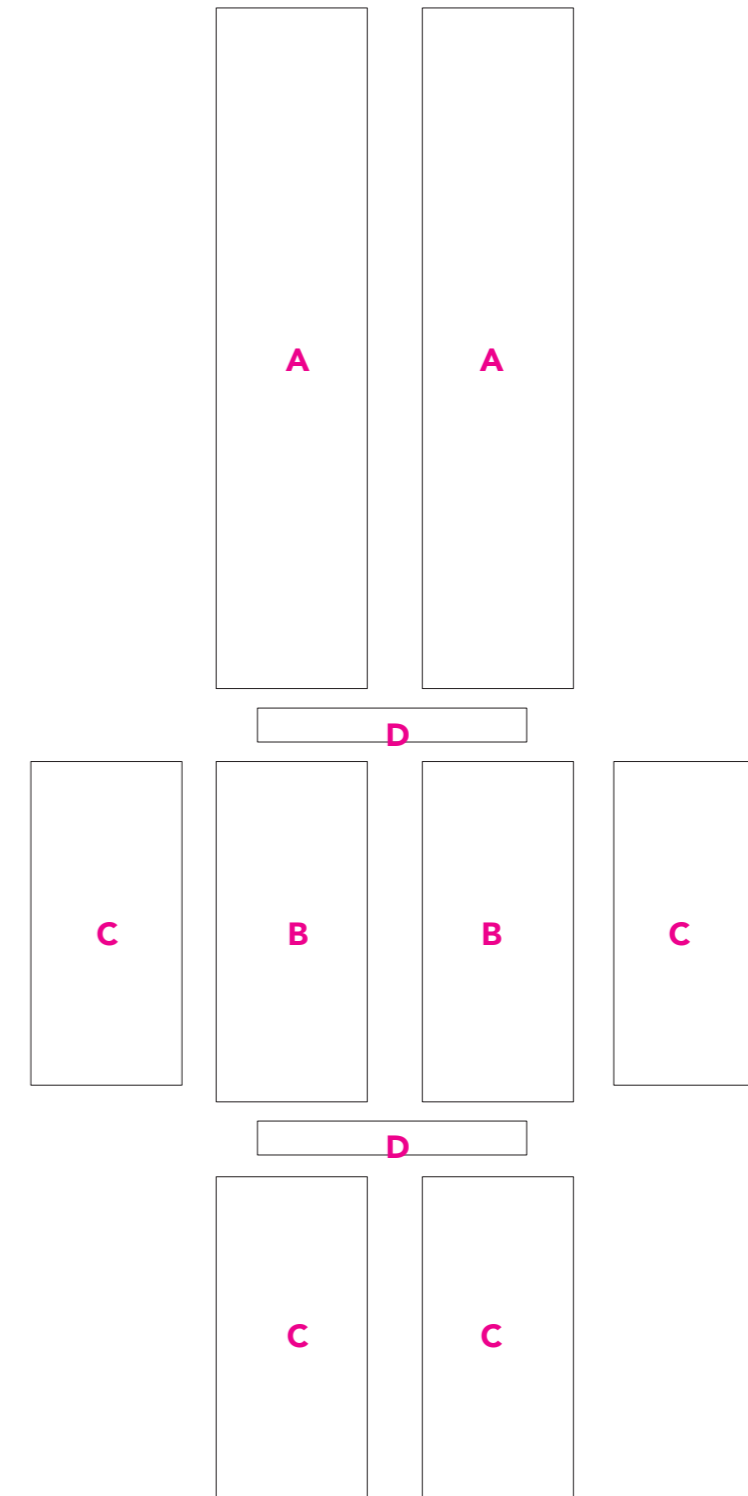
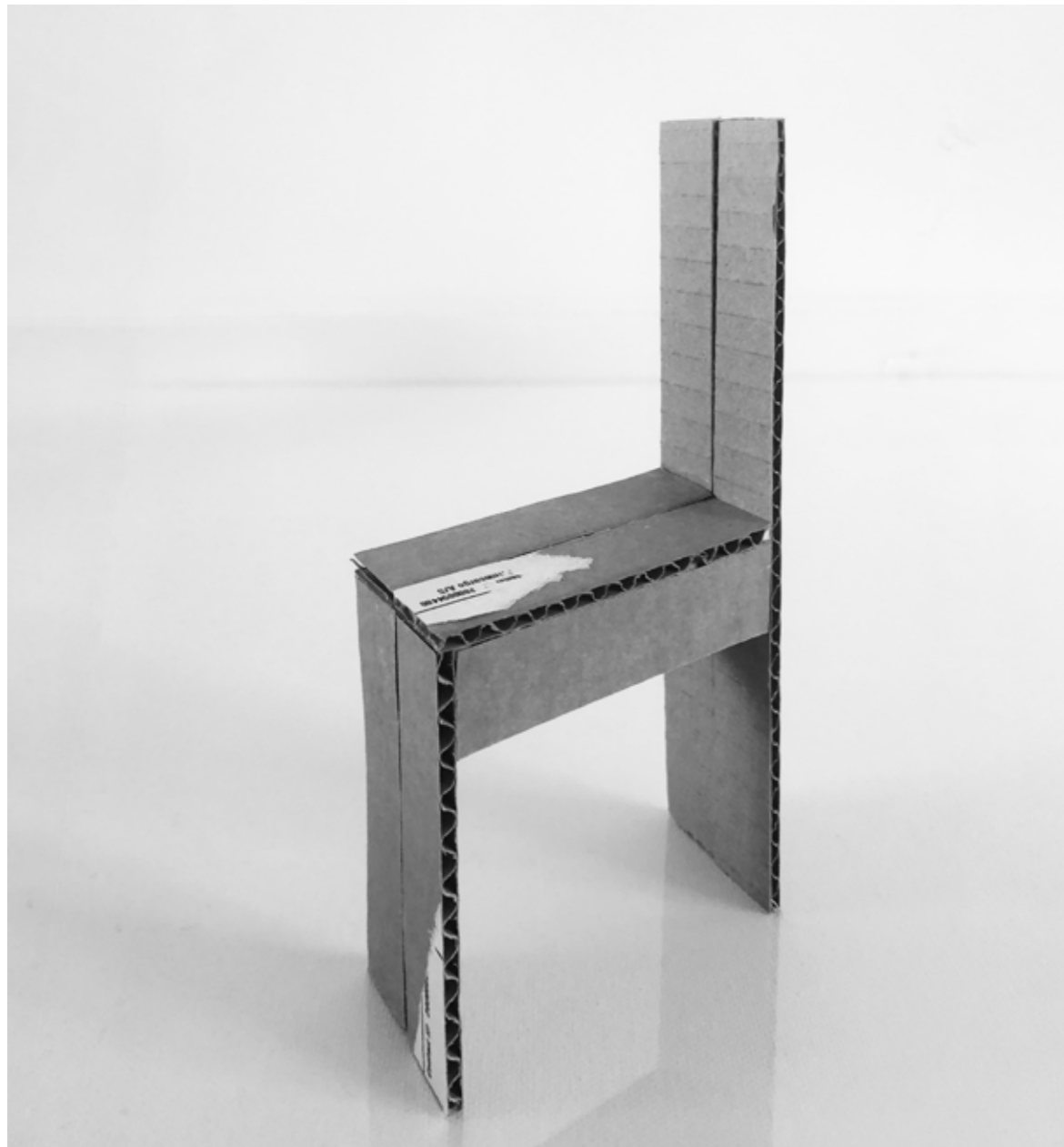
KADK, IBBL x A-A COLLECTIVE

Chair: **Half Chair**

Designer: **Sofie Scherrer**

1:10 in A4

A: Forskallings brædder høvlet - profil 22x100 mm / 900 mm / 2stk
 B: Forskallings brædder høvlet - profil 22x100 mm / 450 mm / 2stk
 C: Forskallings brædder høvlet - profil 22x100 mm / 428 mm / 4stk
 D: Reglar Høvlet - Profil 45x70 mm / 356 mm / 2stk



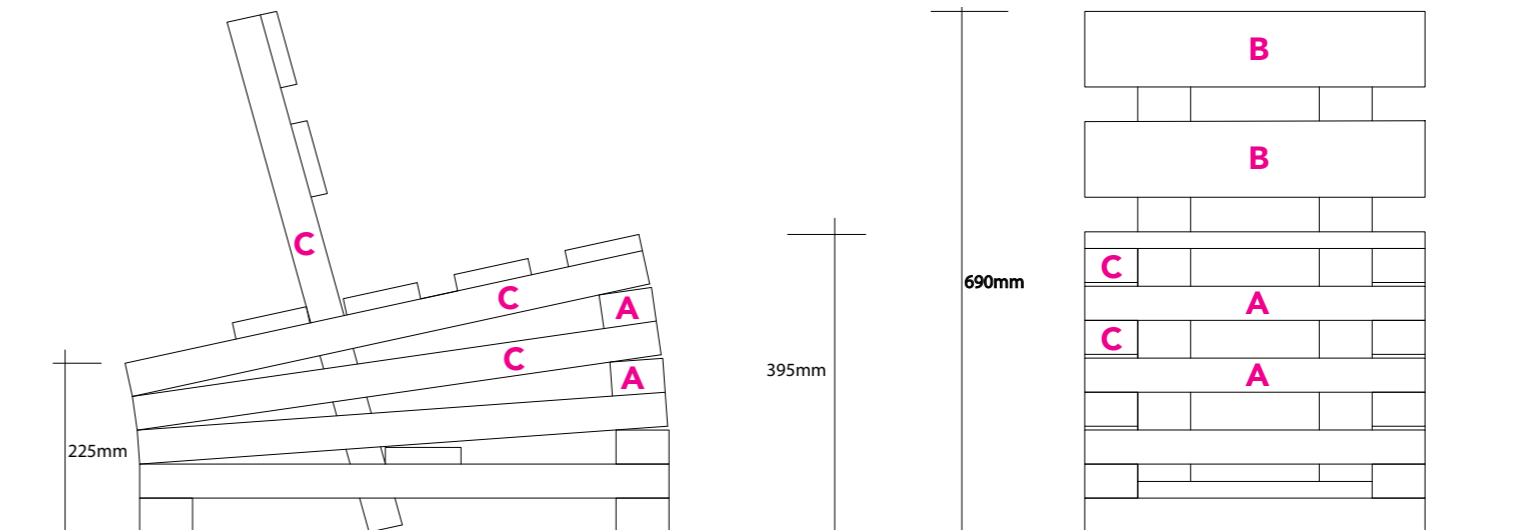
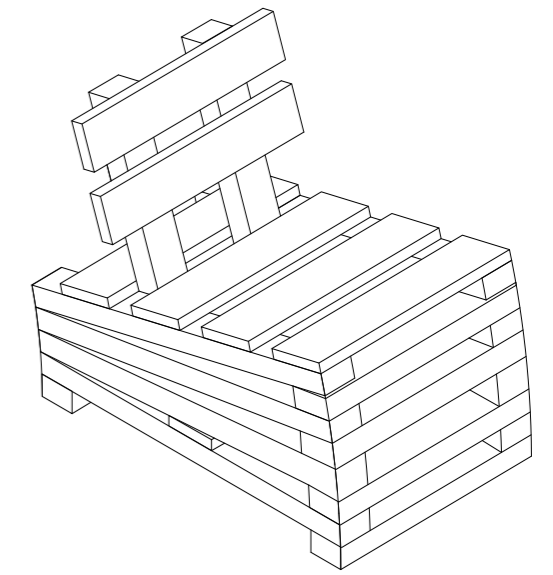
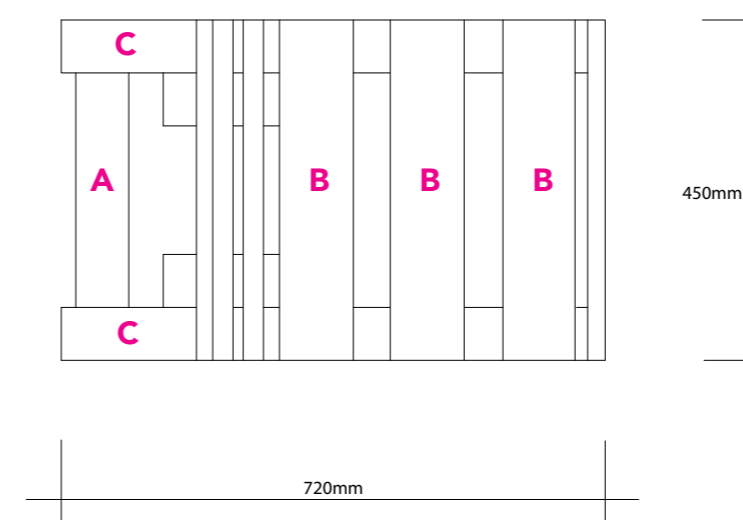
KADK, IBBL x A-A COLLECTIVE

Chair: **Half Chair**

Designer: **Sofie Scherrer**

1:10 in A4

A: Forskallings brædder høvlet - profil 22x100 mm / 900 mm / 2stk
B: Forskallings brædder høvlet - profil 22x100 mm / 450 mm / 2stk
C: Forskallings brædder høvlet - profil 22x100 mm / 428 mm / 4stk
D: Reglar Høvlet - Profil 45x70 mm / 356 mm / 2stk



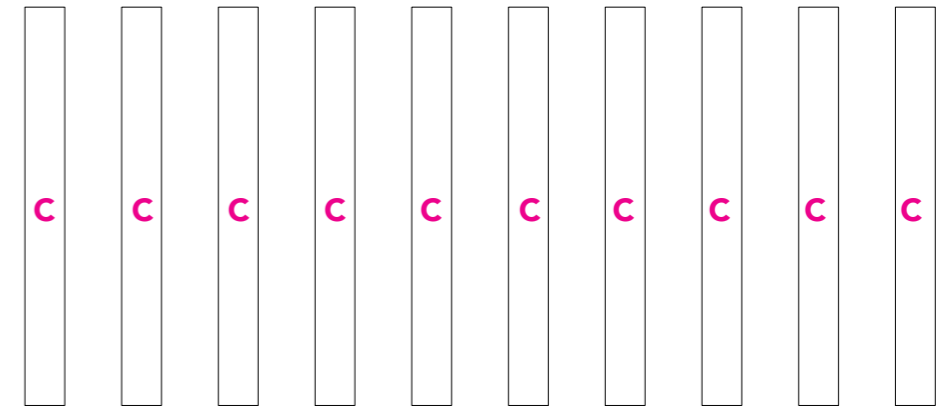
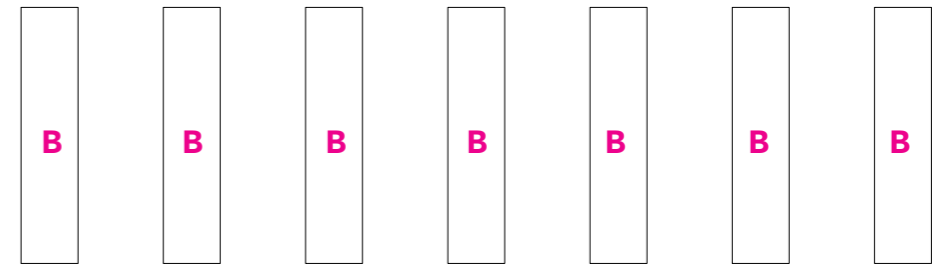
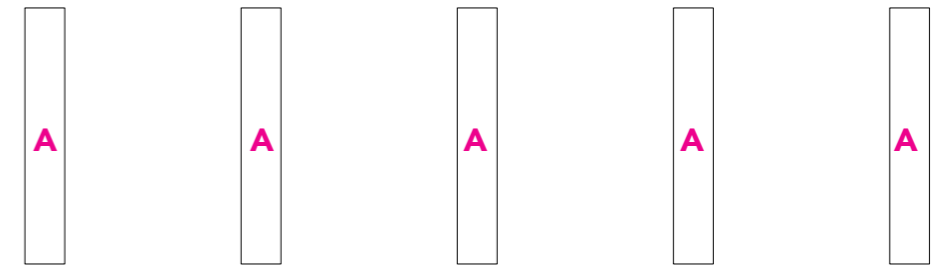
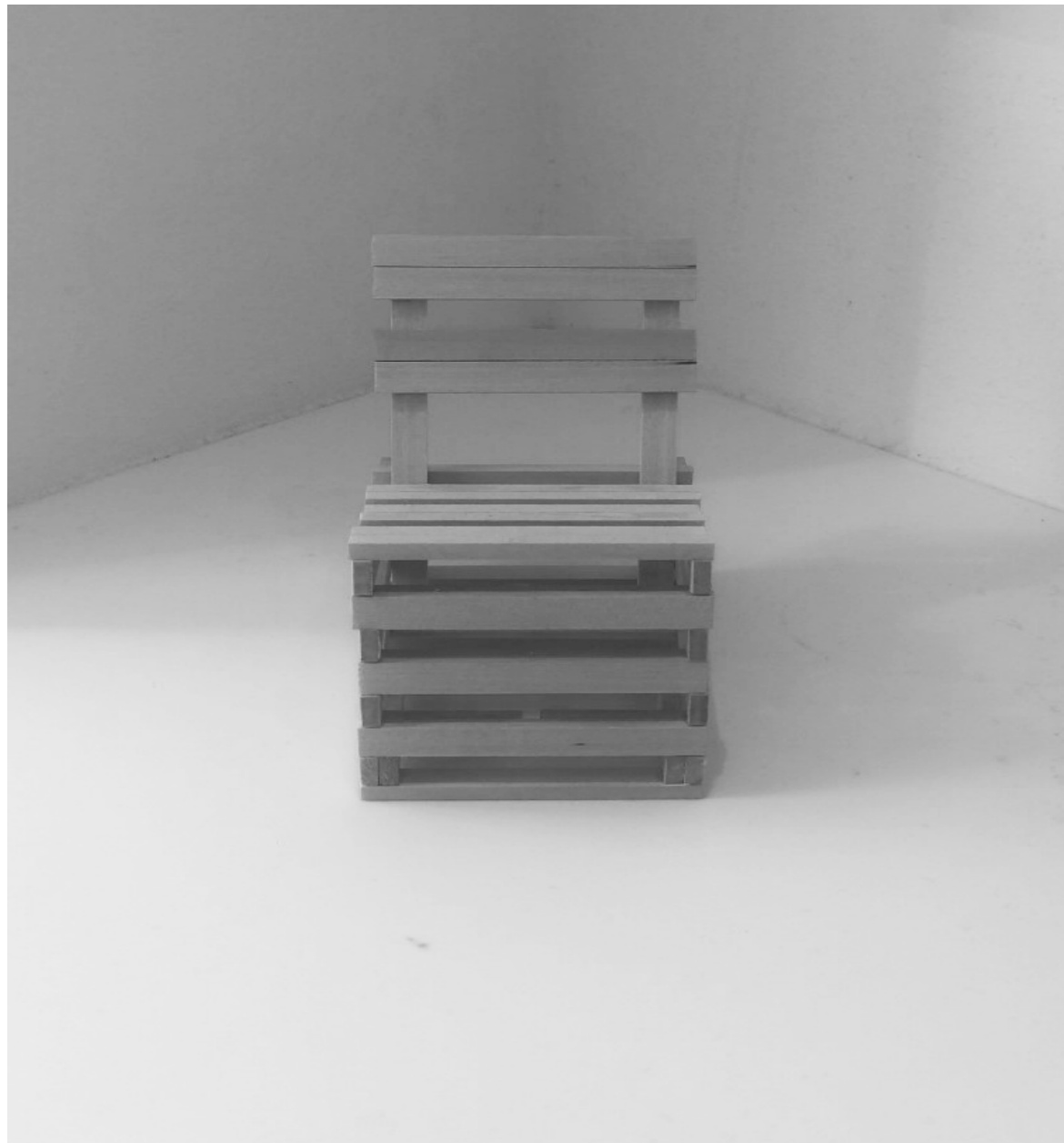
KADK, IBBL x A-A COLLECTIVE

Chair: **Tilt**

Designer: **Tycho A. Bugge**

1:10 in A3

A: Reglar høvlet - Profil: 45x70mm / 450mm / 5stk
B: Forskallingsbrædder høvlet - Profil: 22x100mm / 450mm / 7stk
C: Reglar høvlet - Profil: 45x70mm / 700mm / 10stk



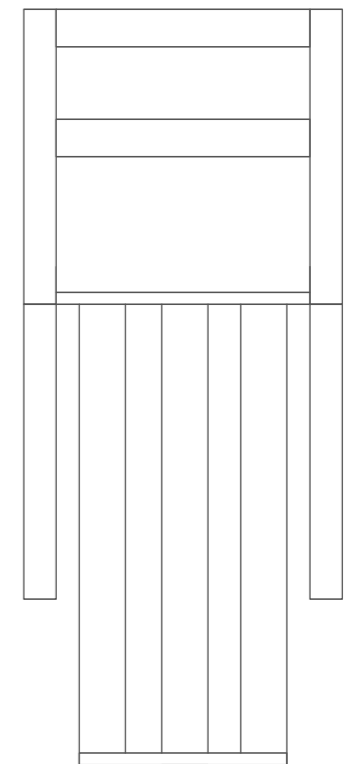
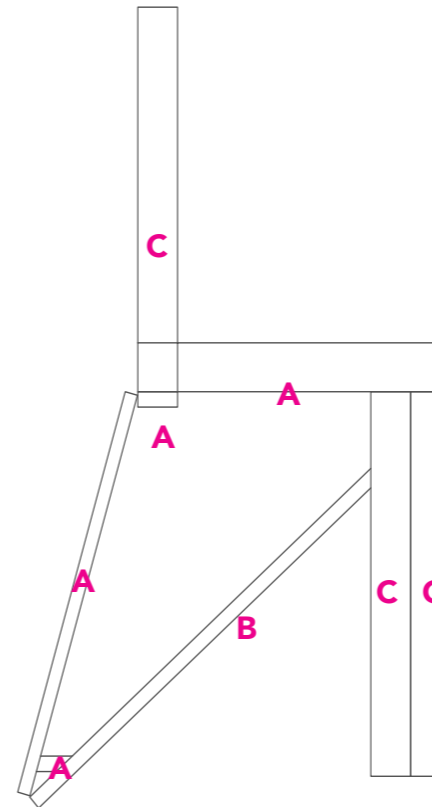
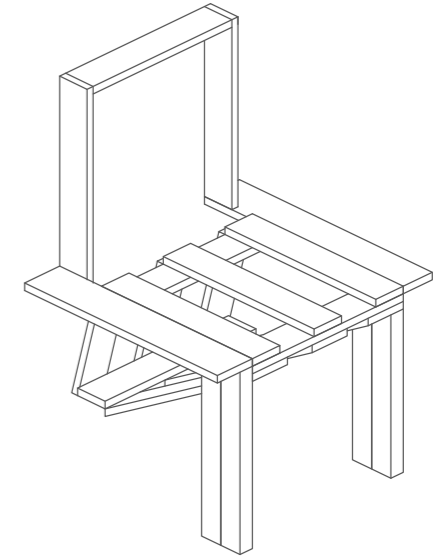
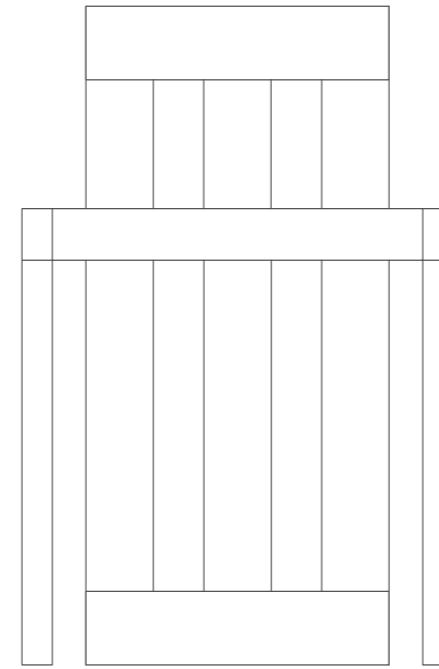
KADK, IBBL x A-A COLLECTIVE

Chair: **Tilt**

Designer: **Tycho A. Bugge**

1:10 in A3

A: Reglar høvlet - Profil: 45x70mm / 450mm / 5stk
B: Forskallingsbrædder høvlet - Profil: 22x100mm / 450mm / 7stk
C: Reglar høvlet - Profil: 45x70mm / 700mm / 10stk



KADK, IBBL x A-A COLLECTIVE

Chair: **Trian**

Designer: **Tanya Aghaizadeh**

1:10 in A3

A: Forskallingsbrædder høvlet - Profil: 22x100mm/ 550 mm/ 12 stk
B: Forskallingsbrædder høvlet - Profil: 22x100mm/ 850 mm/ 3 stk
C: Reglar høvlet- Profil: 45x70/ 550 mm/ 9 stk

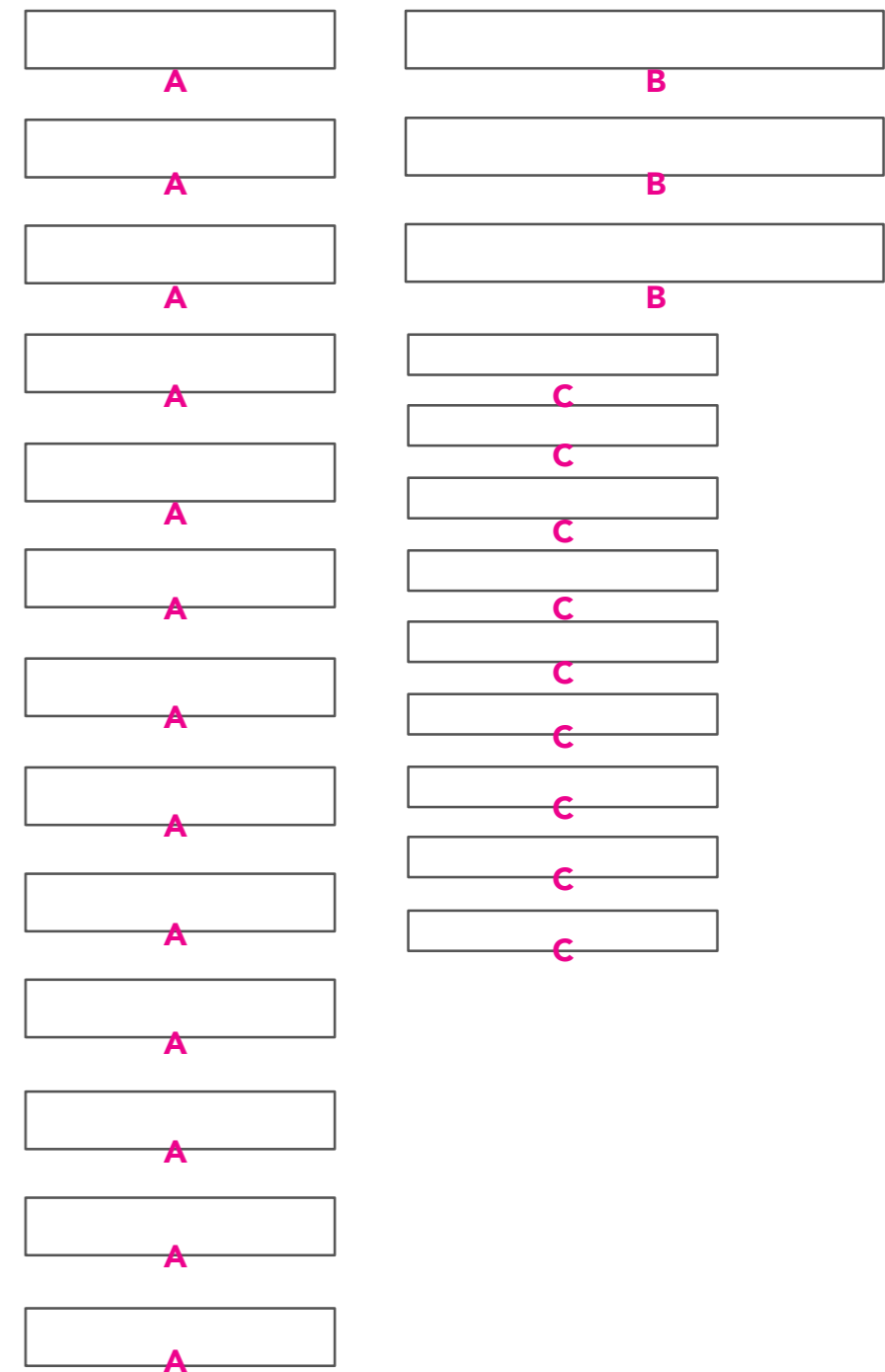


KADK, IBBL x A-A COLLECTIVE

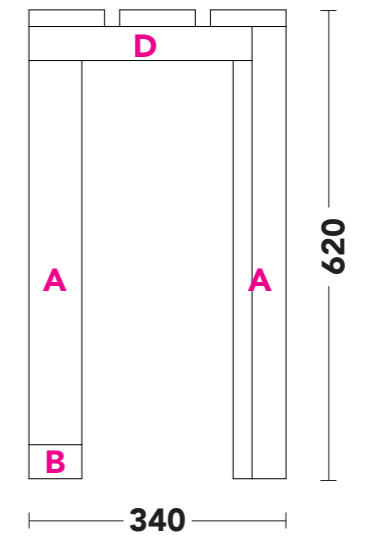
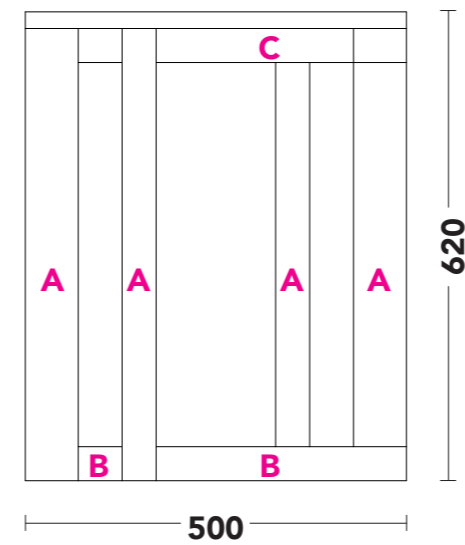
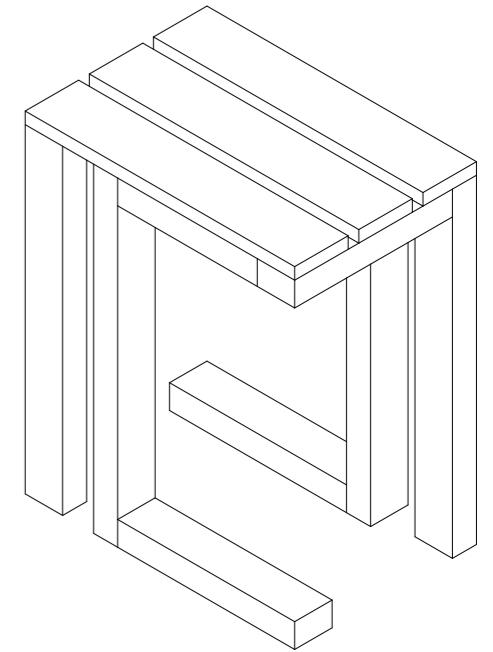
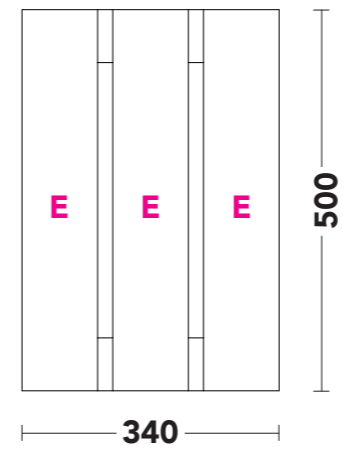
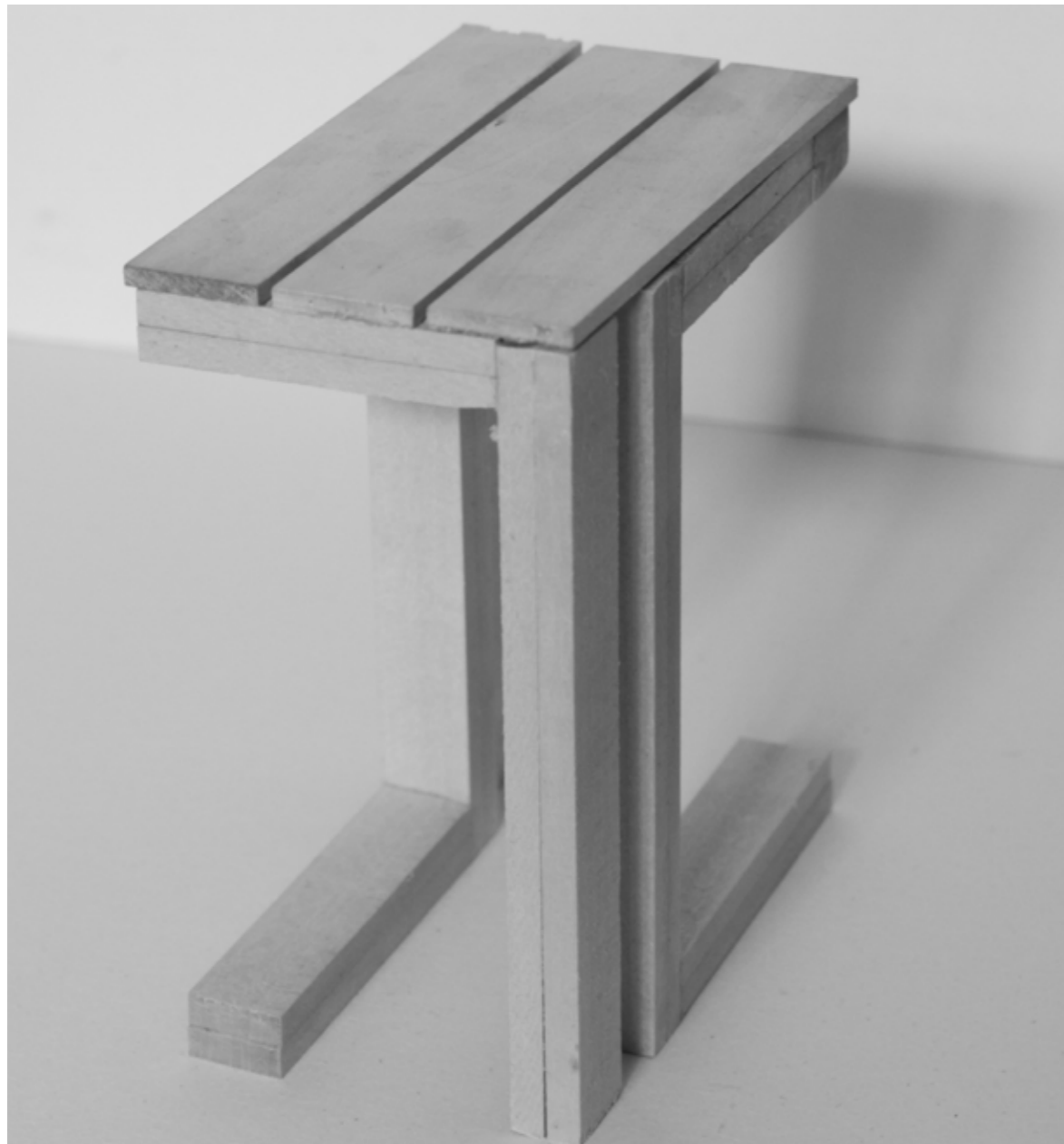
Chair: **Trian**

Designer: **Tanya Aghaizadeh**

1:10 in A3



A: Forskallingsbrædder høvlet - Profil: 22x100mm/ 550 mm/ 12 stk
B: Forskallingsbrædder høvlet - Profil: 22x100mm/ 850 mm/ 3 stk
C: Reglar høvlet- Profil: 45x70/ 550 mm/ 9 stk



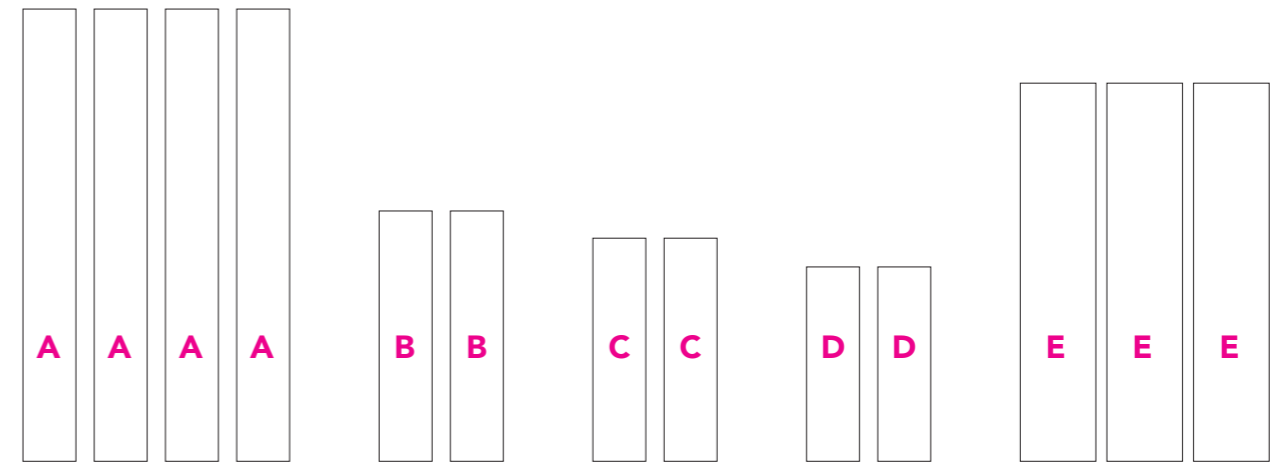
KADK, IBBL x A-A COLLECTIVE

Chair: **Licinistolen**

Designer: **Victor Andreas Carlsen**

1:10 in A3

- A: Reglar høvlet - Profil: 45x70mm / 598mm / 4stk
- B: Reglar høvlet - Profil: 45x70mm / 331mm / 2stk
- C: Reglar høvlet - Profil: 45x70mm / 257mm / 2stk
- D: Reglar høvlet - Profil: 45x70mm / 295mm / 2stk
- E: Forskallings brædder høvlet - Profil: 22x100mm / 500mm / 3stk



KADK, IBBL x A-A COLLECTIVE

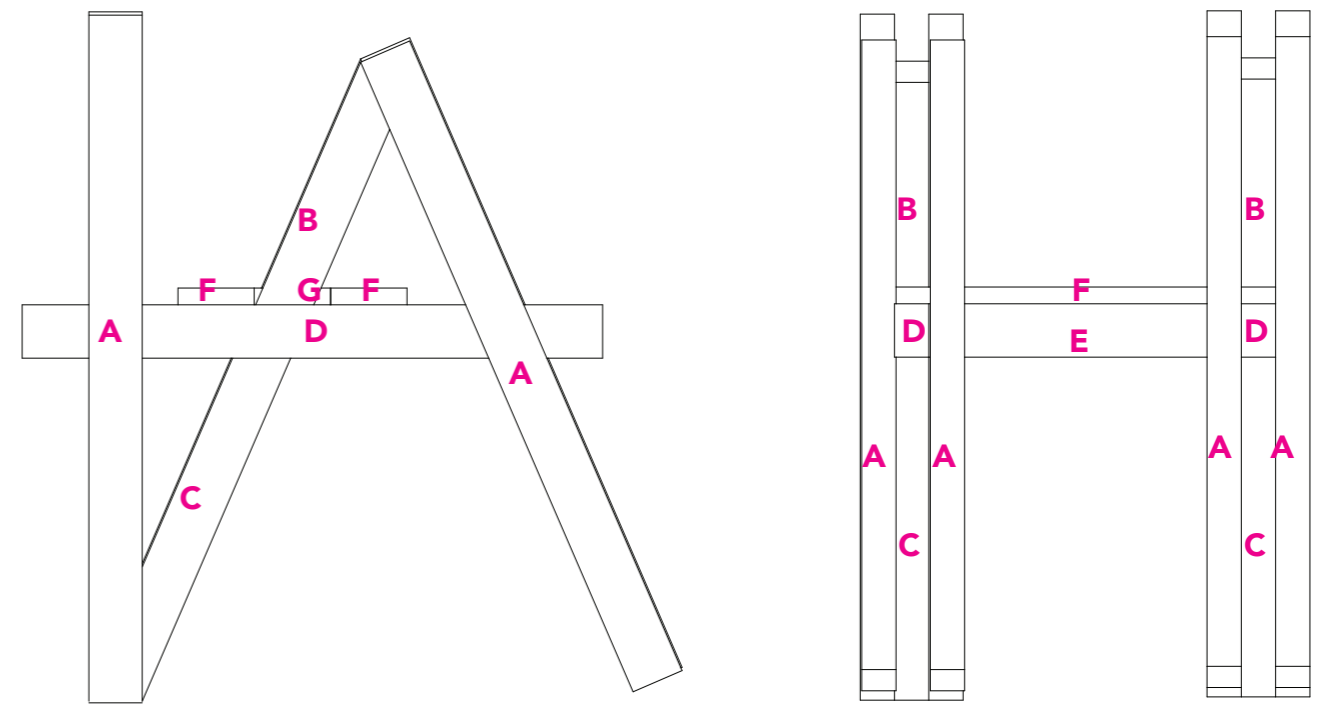
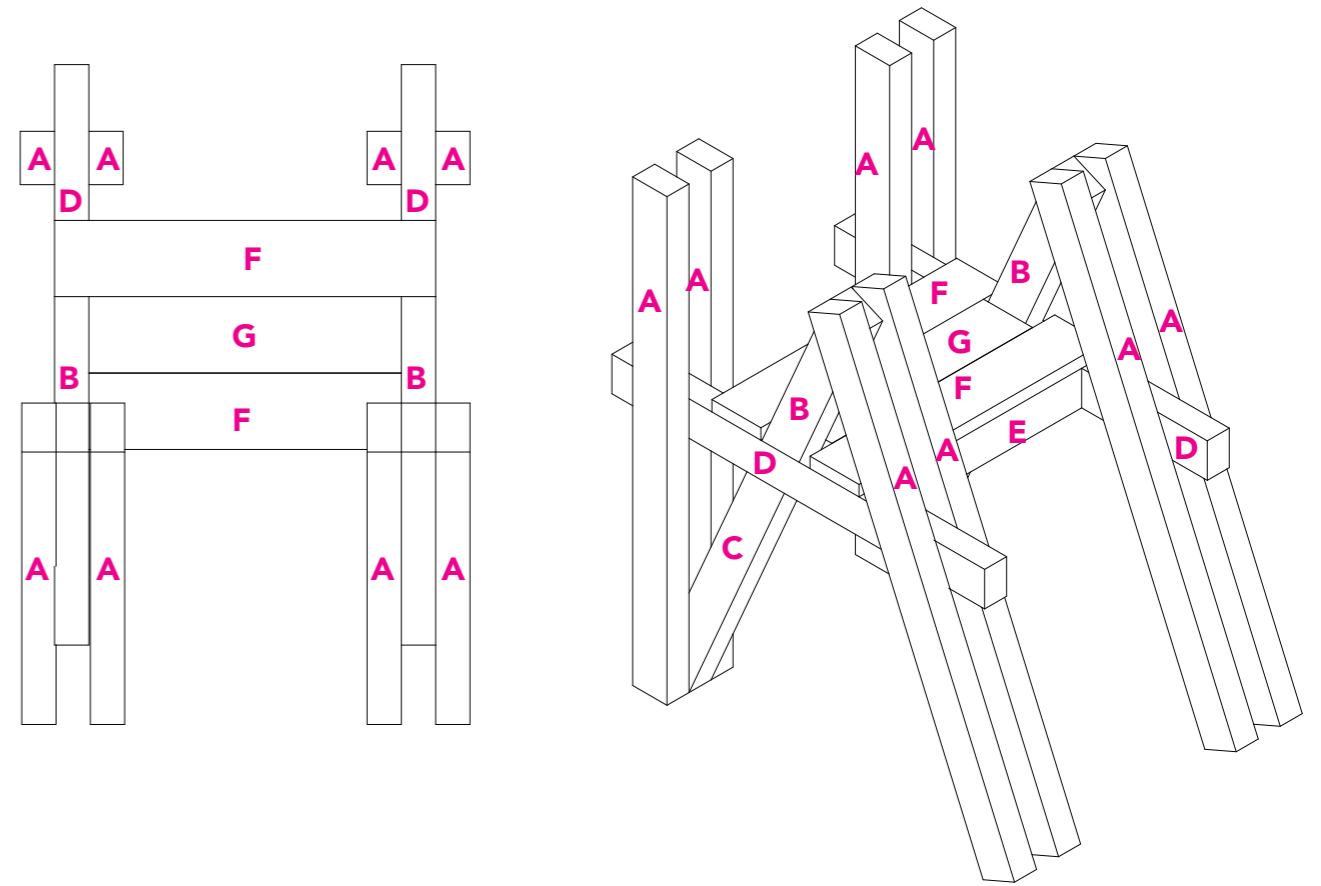
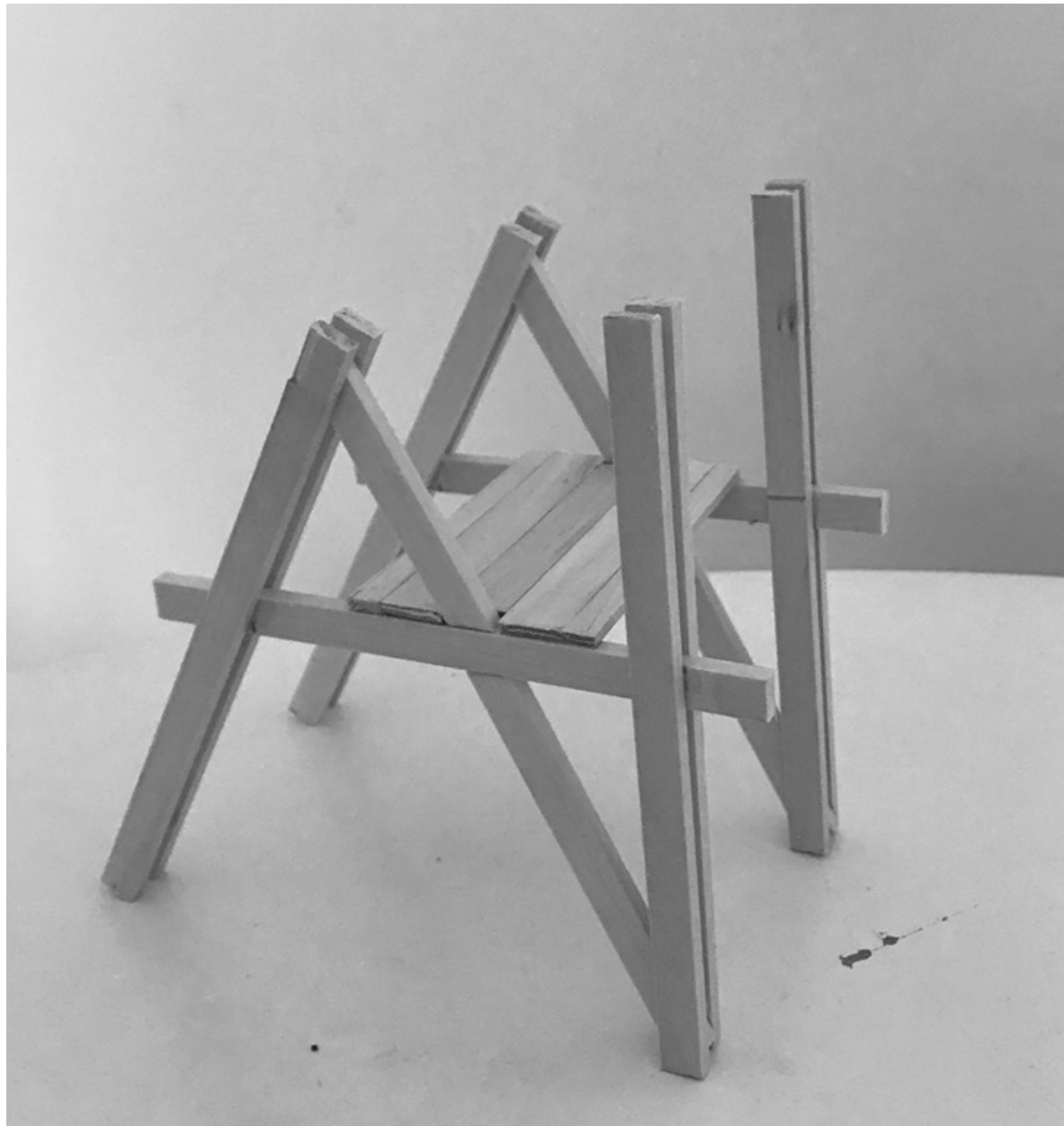
Chair: **Licinistolen**

Designer: **Victor Andreas Carlsen**

1:10 in A3

A: Reglar høvlet - Profil: 45x70mm / 598mm / 4stk
B: Reglar høvlet - Profil: 45x70mm / 331mm / 2stk
C: Reglar høvlet - Profil: 45x70mm / 257mm / 2stk
D: Reglar høvlet - Profil: 45x70mm / 295mm / 2stk
E: Forskallings brædder høvlet - Profil: 22x100mm / 500mm / 3stk

60



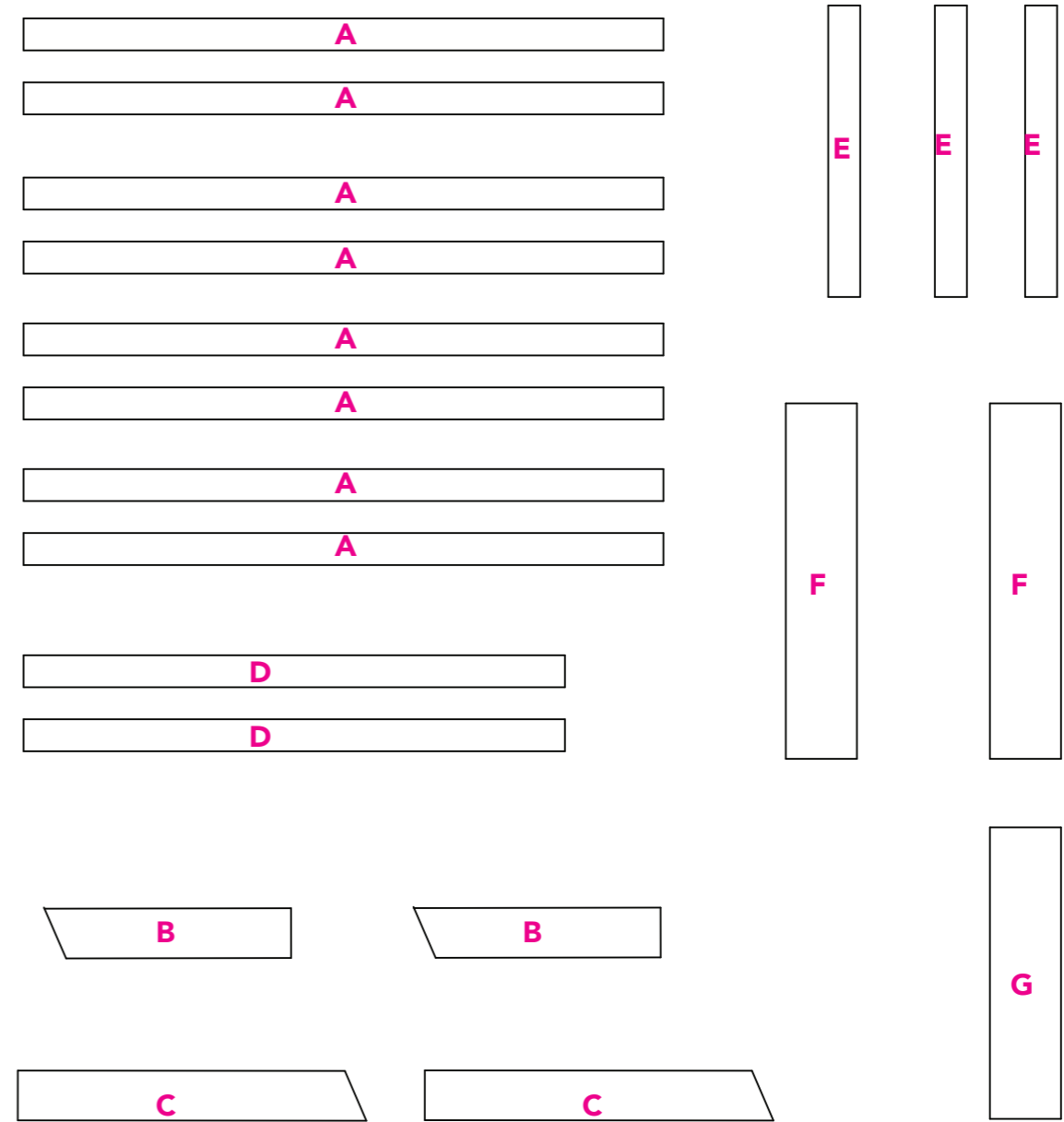
KADK, IBBL x A-A COLLECTIVE

Chair: **A chair**

Designer: **Victoria Marcussen**

1:10 in A3

- A: Regular høvlet - Profil: 45x70mm/ 900mm/ 8stk
- B: Regular høvlet - Profil: 45x70mm/ 347,6mm / 65,6 grader / 2 stk
- C: Regular høvlet - Profil: 45x70mm/ 460mm / 113,4 grader / 2 stk
- D: Regular høvlet - Profil: 45x70mm/ 760mm/ 2stk
- E: Regular høvlet - Profil: 45x70mm/ 410mm/ 3stk
- F: Brædder høvlet - Profil 22x100mm/ 500mm / 2stk
- G: Brædder høvlet - Profil 22x100mm/ 410mm / 1stk



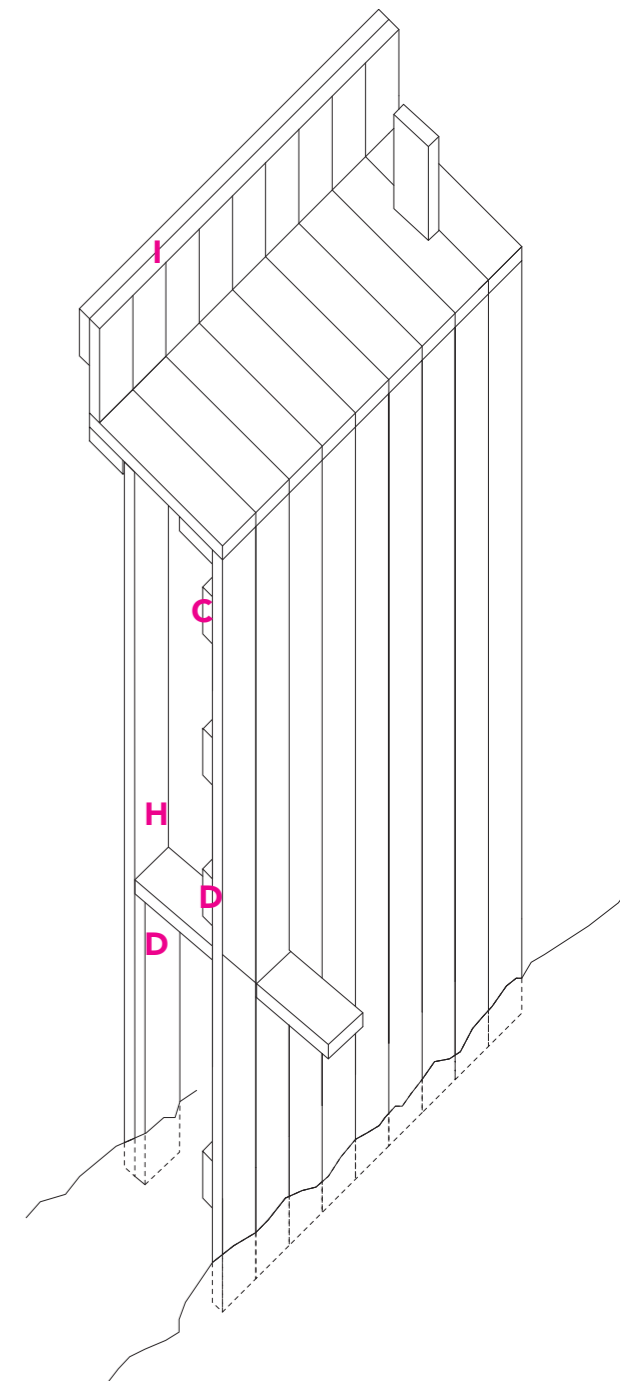
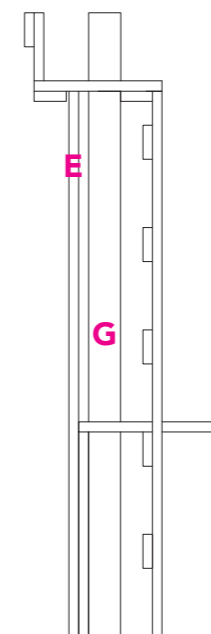
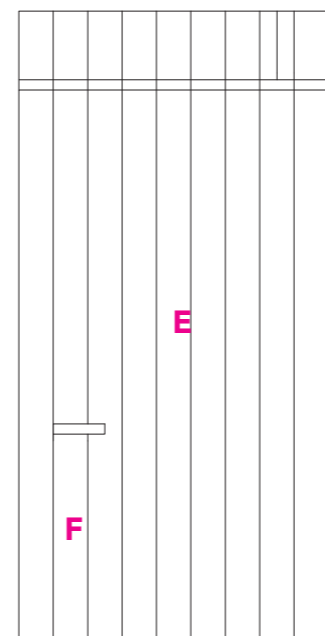
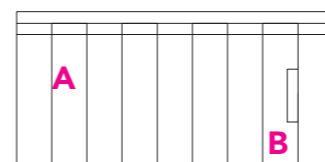
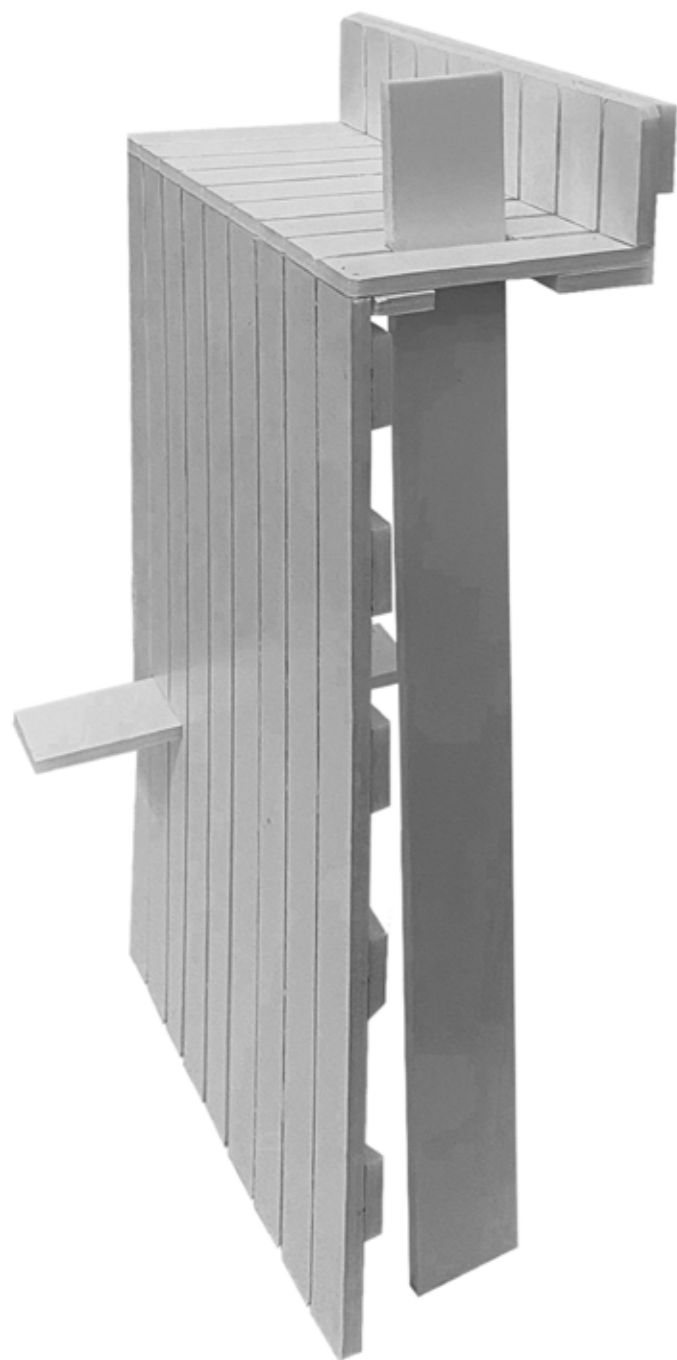
KADK, IBBL x A-A COLLECTIVE

Chair: **A chair**

Designer: **Victoria**

1:10 in A3

- A: Regular høvlet - Profil: 45x70mm/ 900mm/ 8stk
- B: Regular høvlet - Profil: 45x70mm/ 347,6mm / 65,6 grader / 2 stk
- C: Regular høvlet - Profil: 45x70mm/ 460mm / 113,4 grader / 2 stk
- D: Regular høvlet - Profil: 45x70mm/ 760mm/ 2stk
- E: Regular høvlet - Profil: 45x70mm/ 410mm/ 3stk
- F: Brædder høvlet - Profil 22x100mm/ 500mm / 2stk
- G: Brædder høvlet - Profil 22x100mm/ 410mm / 1stk



KADK, IBBL x A-A COLLECTIVE

Chair: **Udsigter**

Designer: **Lulu Hentze**

1:10 in A3

Alt materiale er af forskallingsbrædder høvlet profil 22x100mm:

A: 400mm / 8 stk

B: 400mm / 1 stk med hul

C: 900mm / 7 stk

D: 600mm / 2 stk

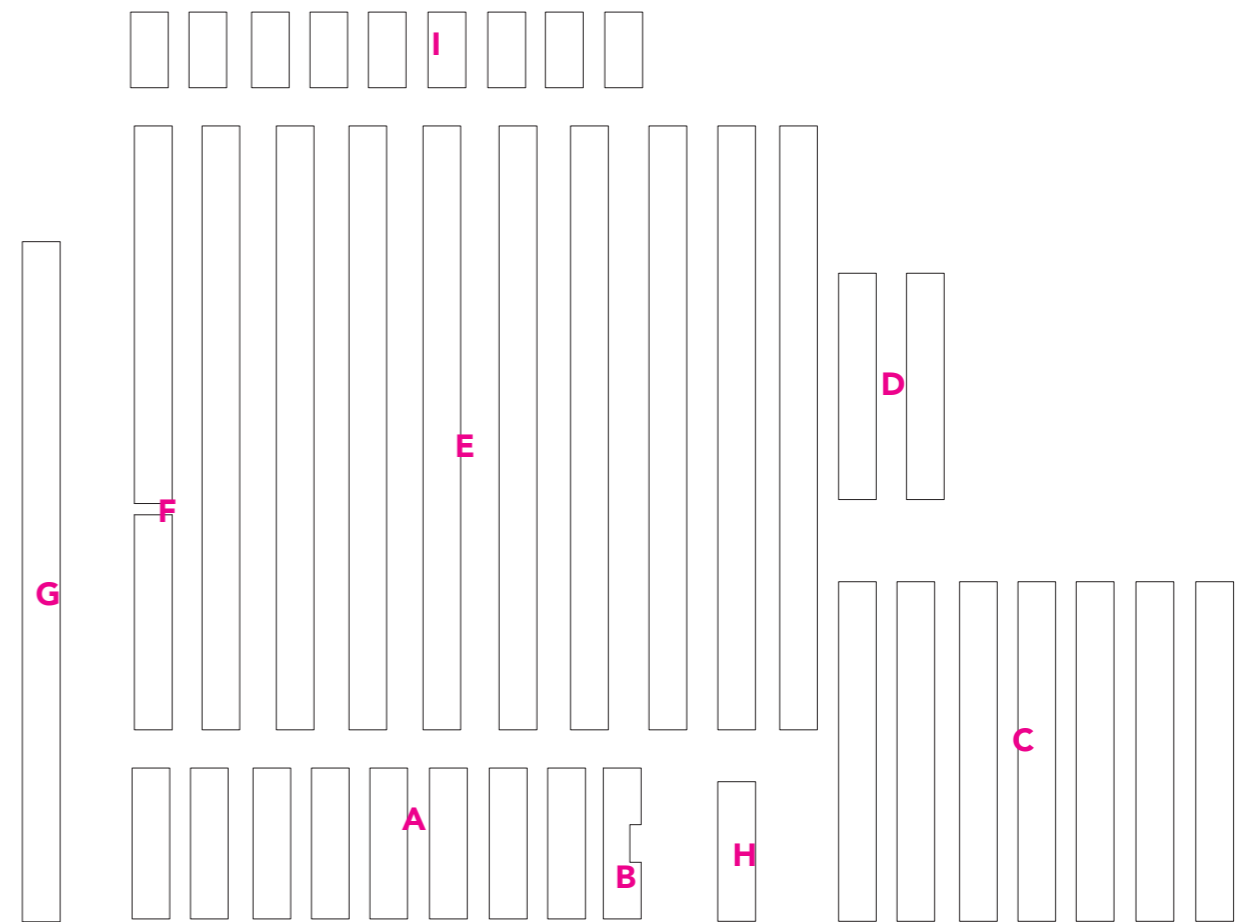
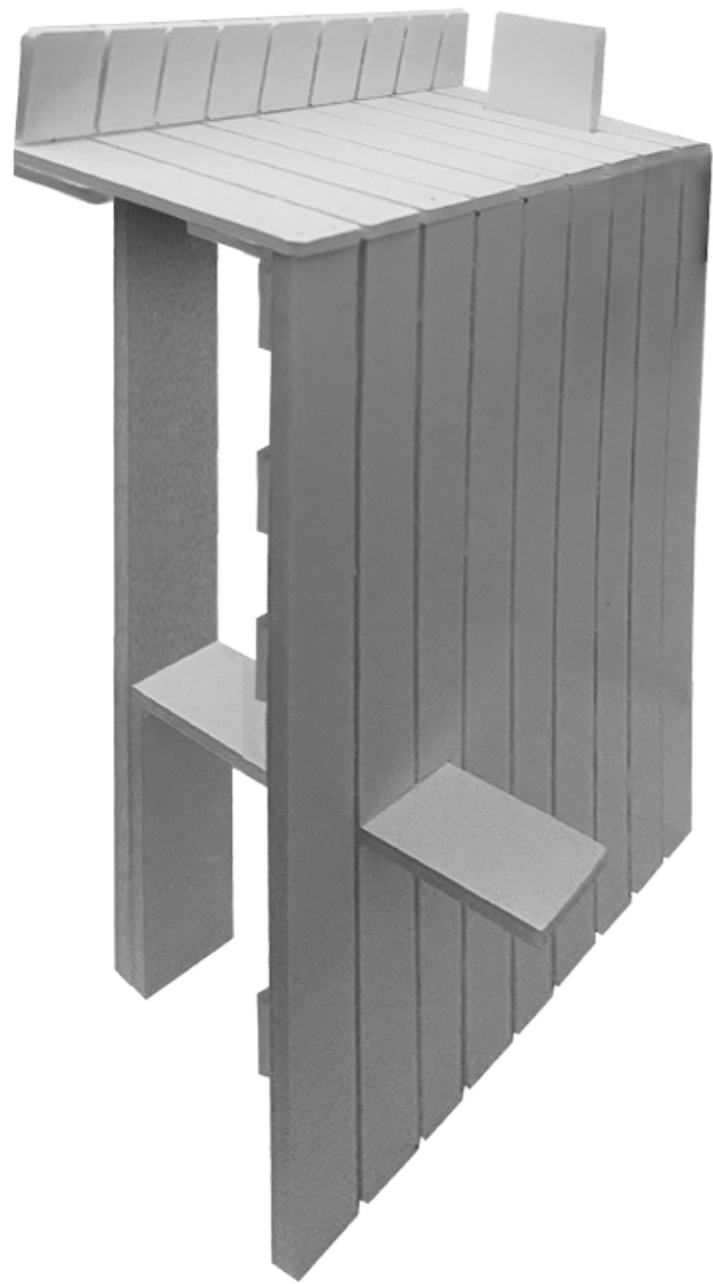
E: 1600mm / 9 stk

F: 400mm / 1 stk med hul 600mm oppe fra bunden

G: 1802mm / 1 stk

H: 370mm / 1 stk

I: 200mm / 9 stk



KADK, IBBL x A-A COLLECTIVE

Chair: **Udsigter**

Designer: **Lulu Hentze**

1:10 in A3

Alt materiale er af forskallingsbrædder høvlet profil 22x100mm:

A: 400mm / 8 stk

B: 400mm / 1 stk med hul

C: 900mm / 7 stk

D: 600mm / 2 stk

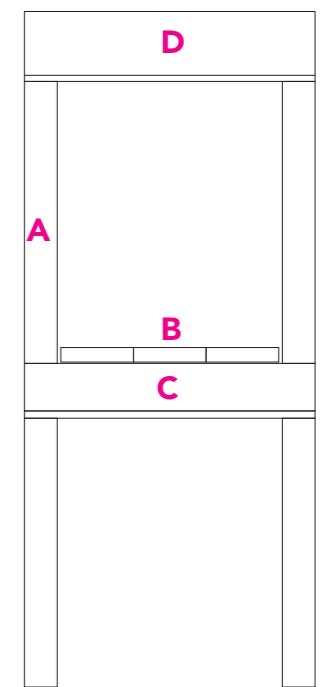
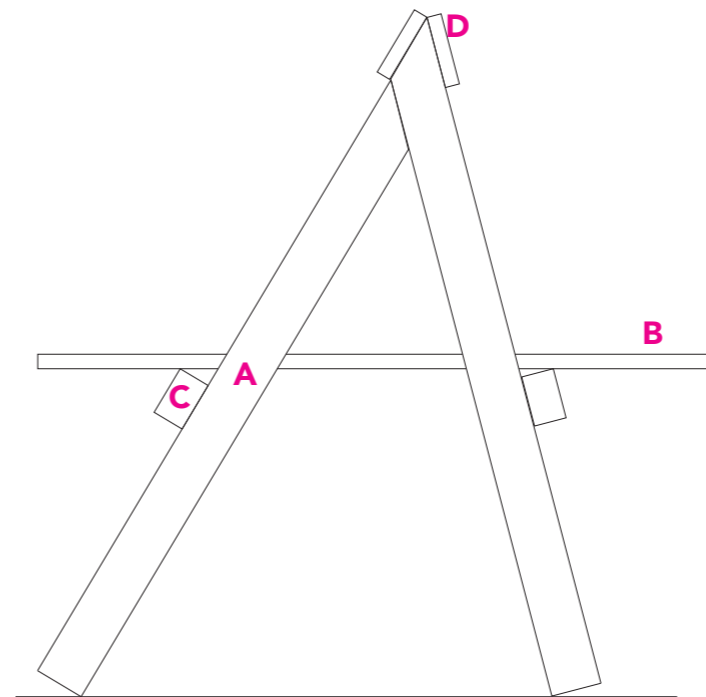
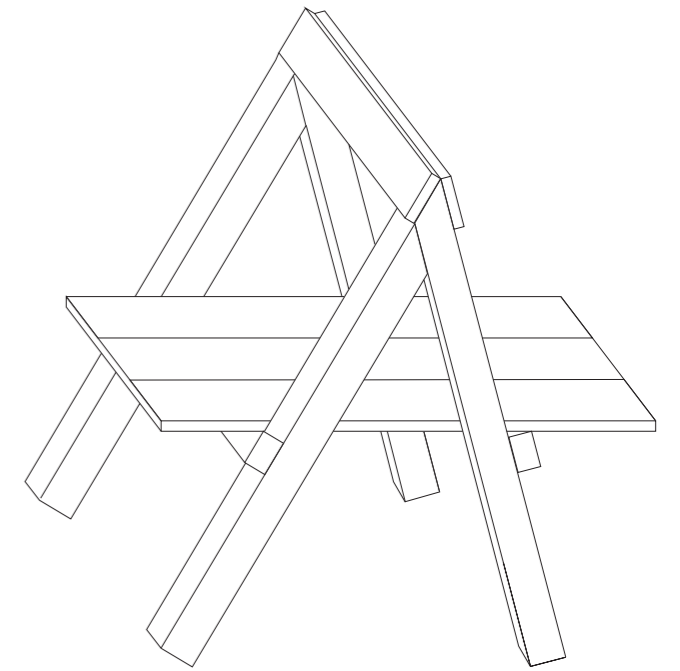
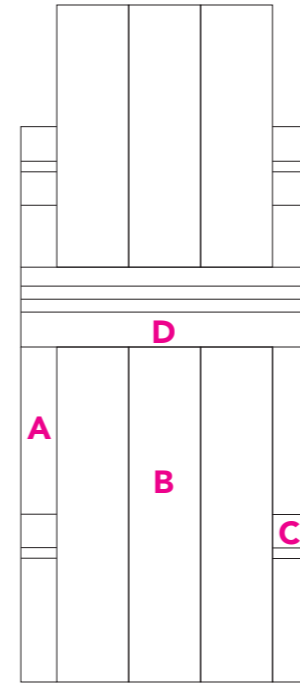
E: 1600mm / 9 stk

F: 400mm / 1 stk med hul 600mm oppe fra bunden

G: 1802mm / 1 stk

H: 370mm / 1 stk

I: 200mm 9 stk



KADK, IBBL x A-A COLLECTIVE

Chair: **A-stol / Skriftestolen(?)**

Designer: **Sebastian von der Osten**

1:10 in A3

A: Reglar h vlet - Profil: 45x70mm / 950mm / 4stk.
B: Forskallingsbr dder h vlet - Profil: 22x100mm / 950mm / 3stk.
C: Reglar h vlet - Profil: 45x70mm / 400mm / 2stk.
D: Forskallingsbr dder h vlet - Profil: 22x100mm / 400mm / 2stk

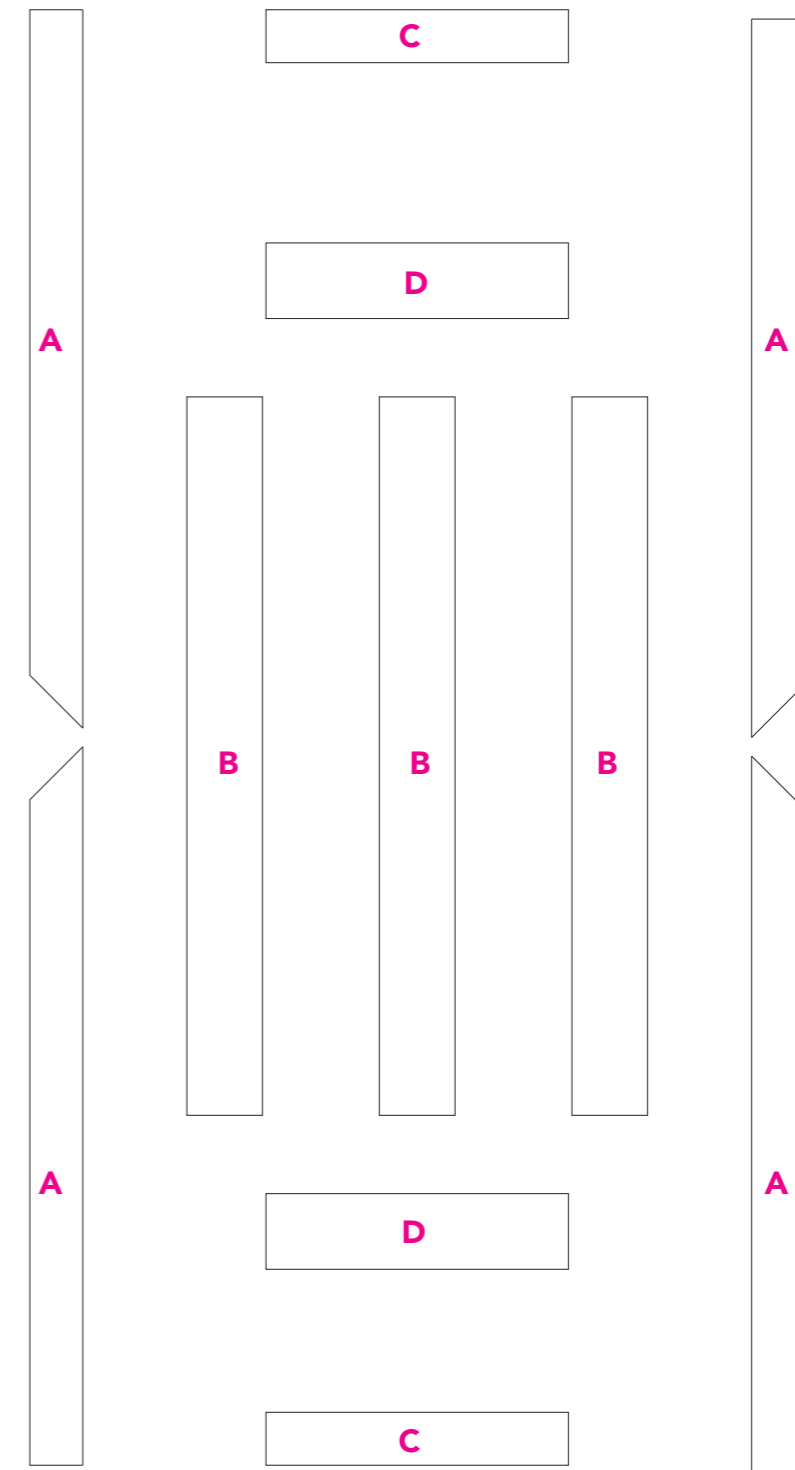


KADK, IBBL x A-A COLLECTIVE

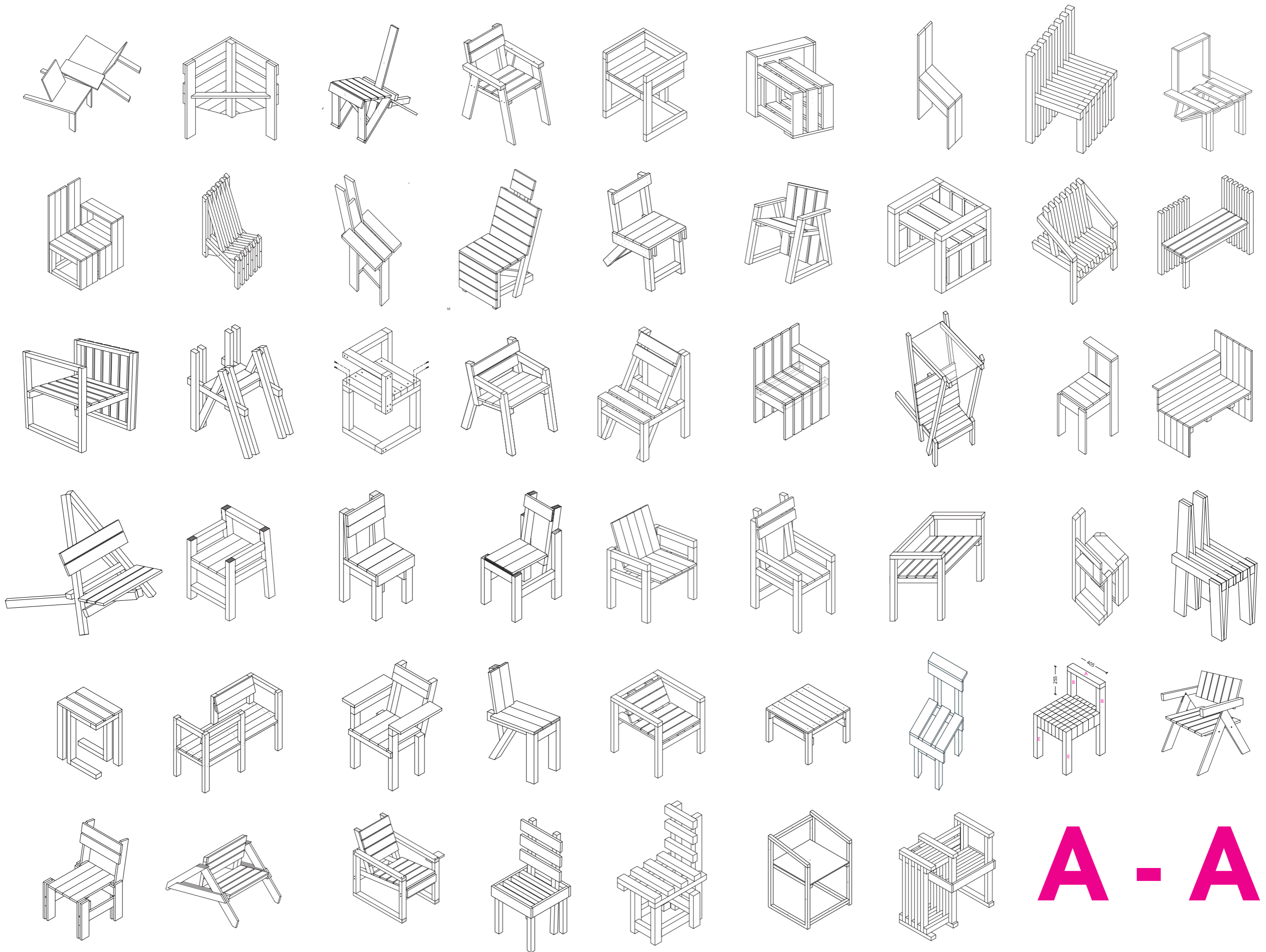
Chair: **A-stol / Skriftestolen(?)**

Designer: **Sebastian von der Osten**

1:10 in A3



A: Reglar høvlet - Profil: 45x70mm / 950mm / 4stk.
B: Forskallingsbrædder høvlet - Profil 22x100mm / 950mm / 3stk.
C: Reglar høvlet - Profil: 45x70mm / 400mm / 2stk.
D: Forskallingsbrædder høvlet - Profil: 22x100mm / 400mm / 2stk



A - A